

PRO R THERMO



*Toate componentele electrice au 2 ani garanție.



CONFORT

- Reglare mecanică a temperaturii
- Serpentină suplimentară pentru integrare cu un sistem de încălzire



EFICIENȚĂ ȘI ECONOMIE

- Izolație ecologică din poliuretanan

CALITATE

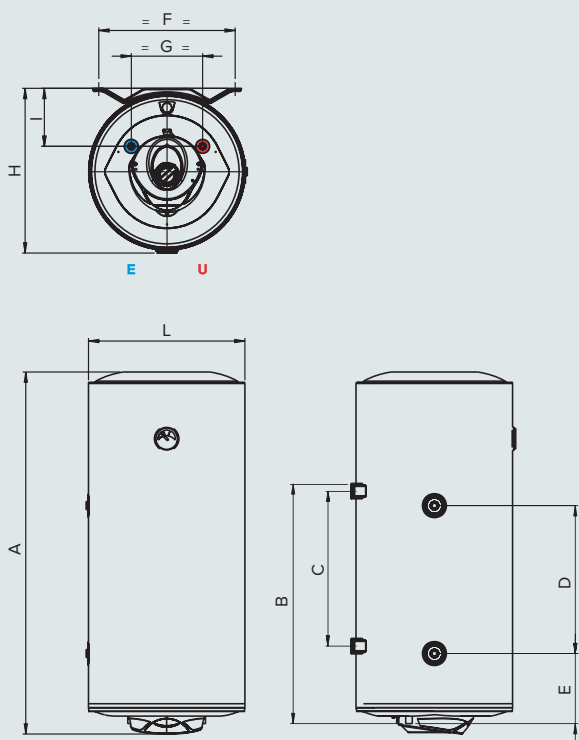
- Rezervor interior emailat, testat la 16 bari
- Anod de magneziu supradimensionat
- Flanșă cu cinci șuruburi
- Supapă de siguranță pentru controlul presiunii testată la 8 bari

DESIGN

- Design italian exclusiv
- Instalare murală



**integrare
ușoară**



LEGENDĂ

- E** Intrare apă rece G 1/2"
- U** Ieșire apă caldă G 1/2"

