

S/SGA CS



*Toate componentele electrice au 2 ani garanție.

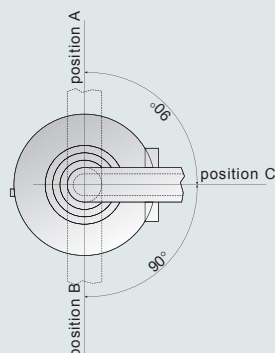
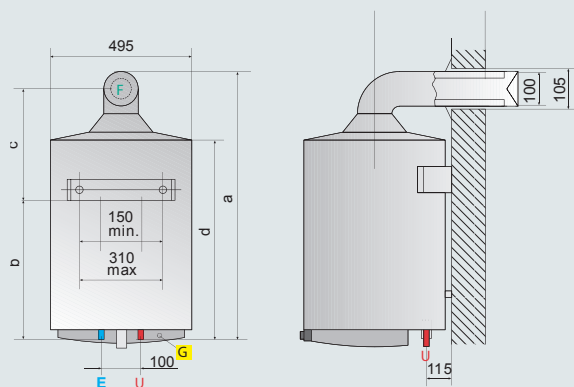


CALITATE

- Siguranță deplină
- Rezervor din oțel de grosime mare, testat la presiune și emailat la 850°C
- Sistem de aprindere piezoelectric
- Vană de gaz cu sistem triplu de siguranță
- Tub coaxial de aspirare / evacuare, diametru extern 10 cm, lungime 90 cm
- Funcționează în condiții de presiune de apă scuzută
- Poate fi montat în bucătărie



**flux
balansat**



LEGENDĂ

- E** Intrare apă rece G 1/2"
- G** Intrare gaz G 1/2"
- U** Ieșire apă caldă G 1/2"
- F** Tub de evacuare a fumului Ø 81 mm

DATE TEHNICE

| | | S/SGA CS 80 | S/SGA CS 100 |
|--------------------------------|-------------------|-------------|--------------|
| Capacitate | l | 75 | 95 |
| Putere termică nominală | kW | 3,3 | 3,3 |
| Putere termică utilă | kW | 2,9 | 2,9 |
| Temp de încălzire (ΔT= 45°C) | h, min. | 1,24 | 1,47 |
| A.C.M. la 40°C | l | 173 | 220 |
| A.C.M. încontinuu la 40°C | l/h | 94 | 94 |
| A.C.M. în prima oră la 40°C | l | 268 | 314 |
| Consum GN | m ³ /h | 0,350 | 0,350 |
| Consum GPL | Kg/h | 0,260 | 0,260 |
| Presiune maximă de funcționare | bar | 8 | 8 |
| Greutate | kg | 32 | 38 |

DIMENSIUNI GENERALE

| | mm | 80 | 100 |
|---|----|-----|------|
| a | mm | 945 | 1125 |
| b | mm | 495 | 640 |
| c | mm | 345 | 395 |
| d | mm | 702 | 847 |



Clasă ErP
Profil de consum A.C.M.

B B
M M

COD

006047 006048