

PRO ZEN

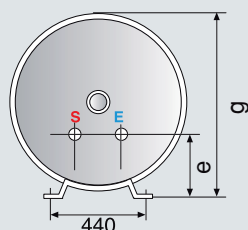
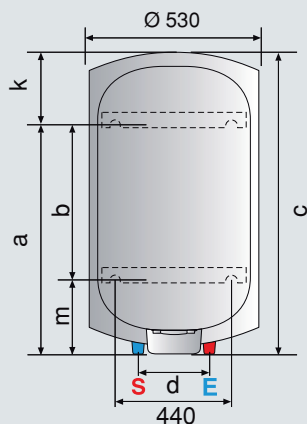


/ TERMOACUMULADOR / INSTALAÇÃO MURAL VERTICAL
/ RESISTÊNCIA EMBAINHADA / ÂNODO PRO TECH

- Depósito esmaltado em titânio A 850 °C
- Diâmetros super-reduzidos (Ø 505 mm)
- Resistência embainhada de steatite para limitação de formação de calcário
- Ânodo electrónico anti-corrosão PRO TECH
- Manutenção mais fácil sem vaziar o depósito e flange de Ø 105 mm
- Termostato de alta precisão
- Luz piloto de funcionamento da resistência e ânodo electrónico
- Isolamento poliuretano (sem CFC nem HCFC)
- Base do termo com 2 pegas para tornar mais fácil a manipulação
- Preparado para tarifa noturna (inclui pilhas recarregável de 9V)
- 2 anos de garantia total
- 5 anos de garantia para a cuba



SEM MANUTENÇÃO
DO ÂNODO



PRO ZEN HPC 150V E 200V

DADOS TÉCNICOS

		PRO ZEN HPC 150 V	PRO ZEN HPC 200 V
Instalação		Mural vertical	Mural vertical
Capacidade	l	150	200
Potência	W	1.800	2.400
Voltagem	V	230	230
Tempo aquec. (ΔT=45°C)	h. min.	5H35	5H45
Temp. máx. exercício	°C	65	65
Dispersão térmica 65 °C	kWh/24h	1,35	1,76
Pressão máx. exercício	bar	6	6
Peso bruto	kg	40	47
Índice proteção	IP	IP 25 D	IP 25 D

DIMENSÕES

Tubos entrada/saída	Pulgadas	3/4"	3/4"
a	mm	1.050	1.050
b	mm	800	800
c	mm	1.160	1.463
d	mm	230	230
e	mm	175	175
g	mm	545	545
k	mm	110	413
m	mm	250	250

PRO ZEN		150 V EU	200 V EU
	Classe Erp AQS	ErP	C
	Perfil de consumo	ErP	M
Código		3000324	3000349

LEGENDA. E Entrada água fria. S Saída água quente.

150 V e 220 V - Compatível com o tripé de instalação vertical sobre solo Ø 505-560 mm com código 3018069.