

KAIROS FAST CD1



- / Controllo elettronico integrato dell'intero sistema
- / Componenti del circuito solare pre-dimensionati e pre-montati
- / Massima efficienza e minima manutenzione
- / Report completi sul funzionamento del sistema e lo sfruttamento dell'energia rinnovabile
- / Collettore solare con assorbitore in alluminio selettivo ad arpa
- / Collettore solare con vetro temprato ad alta trasparenza
- / Pannello per installazione verticale a terra (modelli TR) e a tetto inclinato (modelli TT)
- / Controllo di sistema Sensys in dotazione

SOLARE TERMICO



Integrazione e accessibilità frontale

DATI TECNICI

COLLETTORI SOLARI

		KAIROS FAST CD1 150-1 CF-1	KAIROS FAST CD1 200-2 CF-1	KAIROS FAST CD1 300-2 CF-1
Numero e modello		1-KAIROS CF 2.0-1	2-KAIROS CF CF 2.0-1	2-KAIROS CF CF 2.0-1
Superficie lorda collettori	m ²	2,01	4,02	4,02
Superficie captante collettori	m ²	1,74	3,48	3,48

MODULO ACCUMULO

		KAIROS FAST CD1 150-1 CF-1	KAIROS FAST CD1 200-2 CF-1	KAIROS FAST CD1 300-2 CF-1
Dimensioni (LxHxP)	mm	697x965x889	697x1260x889	697x1782x889
Capacità accumulo sanitario	l	142	198	298
Dispersioni termiche	W	46	62	95
Massima pressione circuito sanitario	bar	7	7	7
Massima prevalenza circolatore solare	mca	4,5	4,5	4,5
Capacità vaso di espansione solare	l	16	16	16
Taratura valvola di sicurezza circuito solare	bar	6	6	6

DIMENSIONI DI INGOMBRO

		KAIROS FAST CD1 150-1 CF-1	KAIROS FAST CD1 200-2 CF-1	KAIROS FAST CD1 300-2 CF-1
A	mm	965	1260	1782

KAIROS FAST CD1	150-1 TR CF-1	150-1 TT CF-1	200-2 TR CF-1	200-2 TT CF-1	300-2 TR CF-1	300-2 TT CF-1
Classe energetica (riferita al bollitore)	B	B	C	C	C	C
CODICE	3023637	3023638	3023639	3023640	3023645	3023646





PROGRAMMA ASSISTENZA ITALIA



INCENTIVI STATALI



MADE IN ITALY



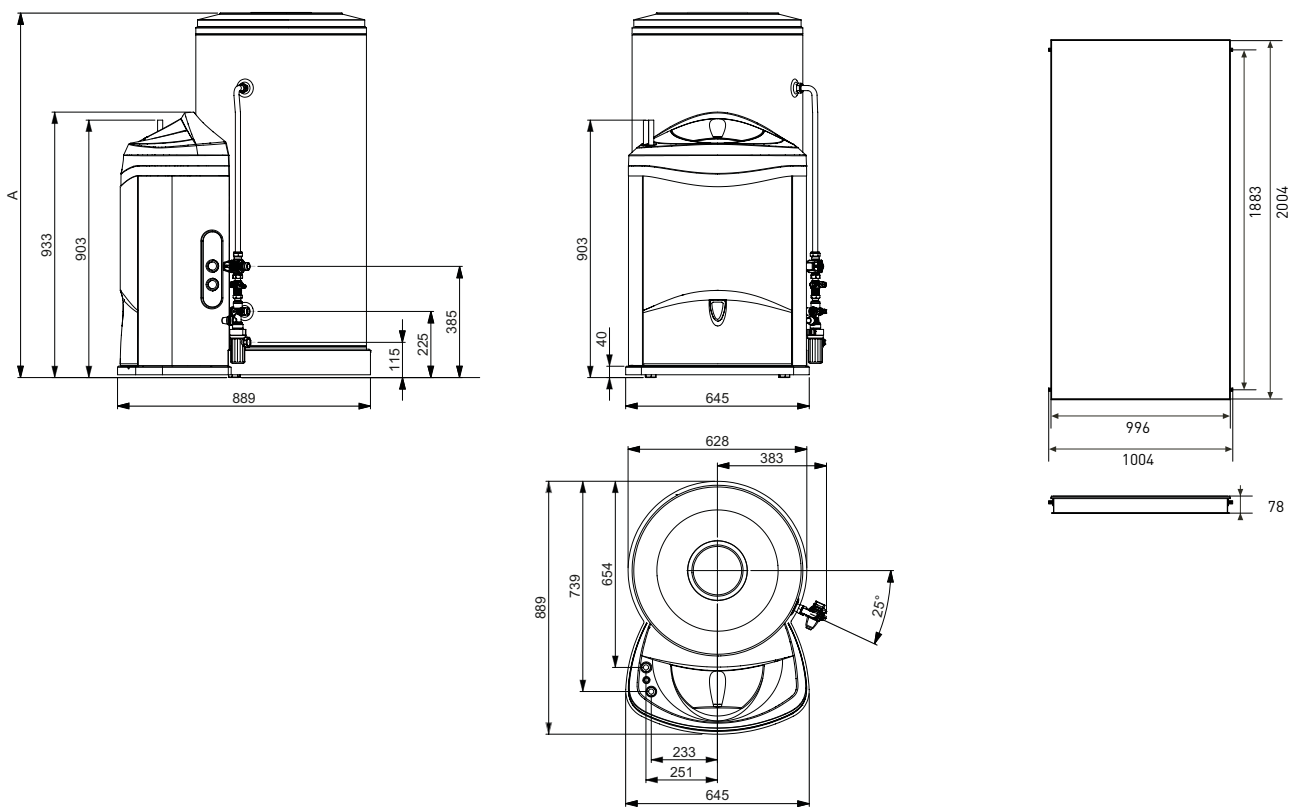
GESTIONE DI SISTEMA



ANTI-CORROSIONE



SEMPLICITÀ INSTALLATIVA



ACCESSORI

CODICE

VASO ESPANSIONE SOLARE/SANITARIO 16L AGGIUNTIVO PER MACC

3024183



SOLARE TERMICO