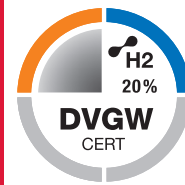




ARISTON



CLAS ONE+ WIFI
are approved for natural gas
mixtures enriched with hydrogen.
Gas category G20/20Vol.-% H2



CLAS ONE WIFI

ErP

INSTRUCȚIUNI TEHNICE PENTRU INSTALARE ȘI ÎNTREȚINERE

CENTRALĂ TERMICĂ ÎN CONDENSARE

APĂ CALDĂ MENAJERĂ ▲ ÎNCĂLZIRE ▲ ENERGIE REGENERABILĂ

3302123
3302124
3302125

RO - 420000626601



0000000042000062660122500000000

Generalități	3
Recomandări (avertizări) pentru instalare.....	3
Marcarea CE.....	3
Norme de siguranță.....	4
Descrierea produsului	6
Panoul de comenzi.....	6
Afișaj.....	6
Vedere de Ansamblu.....	7
Dimensiuni cazan.....	7
Distanțe minime pentru instalare.....	7
Gabarit montare.....	8
Instalare	9
Recomandări pentru prima instalare.....	9
Racordarea la gaz.....	9
Racordarea la rețeaua de apă (hidraulică).....	10
Racorduri hidraulice.....	10
Reprezentarea grafică a debitului rezidual pompa de recirculare.....	10
Dispozitivul de suprapresiune.....	10
Curățarea instalației de încălzire.....	10
Instalații cu încălzire în pardoseala.....	10
Evacuare condens.....	11
Schema hidraulică.....	11
Racordarea conductelor de aspirație și evacuare gaze arse.....	12
Tipologia de conectare a centralei la coșul de fum.....	12
Tabel lungimi tuburi de aspirare și de evacuare gaze arse.....	12
Tipologie de aspirație/evacuare fum.....	13
Conectările electrice.....	14
Conectarea componentelor periferice.....	14
Conectarea termostatului de ambianță.....	14
Schema electrică.....	15
Punerea în funcțiune	16
Pregătirea pentru punerea în funcțiune.....	16
Procedura de aprindere.....	17
Prima pornire.....	17
Funcția de Aerisire.....	17
Procedură de control al arderii.....	18
Reglaj al puterii de încălzire maxime.....	19
Aprindere lentă.....	19
Reglaj al întârzierii la aprindere încălzire.....	19
Schimbare gaz.....	19
Tabel reglare gaz.....	20
Funcția Auto.....	20
Sisteme de protecție centrală	21
Oprire de siguranță.....	21
Blocarea funcționării.....	21
Avertisment la funcționare gresită.....	21
Tabel recapitulativ cu codurile de eroare.....	22
Funcția anti – îngheț.....	22
Aria tehnică	23
Funcția de uscare pardoseal.....	30
Întreținere	31
Instrucțiuni pentru deschiderea carcasei și controlarea interiorului centralei.....	31
Note generale.....	32
Proba de funcționare.....	32
Curățare schimbător primar.....	32
Curățare sifon.....	32
Operațiuni de golire instalație.....	32
Informații pentru utilizator.....	32
Eliminarea și reciclarea cazanului.....	33
Placa de timbru caracteristici.....	33
Date tehnice	34

INSTALAȚIA ȘI PRIMA PUNERE ÎN FUNCȚIUNE (PRIMA PORNIRE) A CENTRALEI TREBUIE SĂ FIE EFECTUATE NUMAI DE CĂTRE PERSONAL CALIFICAT ÎN CONFORMITATE CU NORMELE NAȚIONALE DE INSTALARE ÎN VIGOARE ȘI CU EVENTUALELE DISPOZIȚII ALE AUTORITĂȚILOR LOCALE ȘI ALE INSTITUȚIILOR DE SĂNĂTATE PUBLICĂ. DUPĂ PRIMA PORNIRE A CENTRALEI TEHNICIANUL TREBUIE SĂ INFORMEZE UTILIZATORUL FINAL CU PRIVIRE LA FUNCȚIONAREA CENTRALEI ȘI ASUPRA DISPOZITIVELOR DE SIGURANȚĂ.



Acest aparat este destinat producerii apei calde menajere pentru uz casnic și agent termic pentru încălzire.

Este interzisă utilizarea acestui produs în alte scopuri și în alte condiții decât cele specificate mai sus. Producătorul nu poate fi considerat responsabil pentru daunele rezultate din utilizarea necorespunzătoare, eronată și nerezonabilă sau din nerespectarea instrucțiunilor și avertismentelor conținute în această manual.

Este interzisă utilizarea acestui produs în combinație cu aparate electrice și electronice sau cu accesorii nefabricate și/sau neautorizate de producător care pot modifica condițiile de conformitate cu cerințele legale și/sau cu reglementările tehnice aferente sau care pot, în orice caz, să modifice condițiile de siguranță și/sau funcționalitate și/sau performanțele produsului, ducând la invalidarea marcajului de conformitate al produsului (de exemplu, marcajul CE sau alte marcaje de conformitate ale produsului).

De asemenea, este interzisă modificarea software-ului produsului din motivele menționate mai sus și pentru consecințele care pot rezulta, inclusiv invalidarea marcajului de conformitate al produsului (de exemplu, marcajul CE sau alte marcaje de conformitate ale produsului).

Producătorul își declină orice răspundere care decurge din utilizarea produsului în cazul încălcării acestor avertismente..

Instalația, întreținerea (revizia) și orice altă intervenție trebuie să fie efectuate în conformitate cu normele în vigoare și conform instrucțiunilor furnizate de către constructor. O instalare greșită poate provoca daune persoanelor, animalelor și lucrurilor și pentru care firma constructoare nu este responsabilă.

Centrala este furnizată pe un palet, într-un ambalaj de carton, după ce ați scos ambalajul verificați integritatea aparatului și asigurați-vă că elementele furnizate sunt complete. În cazul unor neconformități adresați-vă furnizorului.

Elementele de ambalaj (benzile de plastic, saci de plastic, etc.) nu trebuie să fie lăsate la îndemâna copiilor, deoarece sunt surse de pericole.

În cazul defecțiunilor și /sau unei proaste funcționări opriți aparatul, închideți robinetul de gaz și nu încercați să îl reparați singur, adresați-vă personalului calificat. Înainte de orice intervenție de întreținere (revizie) / reparație la centrală, trebuie să întrerupeți alimentarea electrică a centralei așezând întrerupătorul bipolar extern în poziția "OFF".

Eventualele reparații efectuate, folosind exclusiv piese de schimb originale, trebuie să fie executate doar de tehnicieni calificați. Nerespectarea indicațiilor de mai sus poate compromite siguranța aparatului și pentru aceasta constructorul nu este responsabil.

În cazul lucrărilor sau reviziilor structurilor așezate în apropierea conductelor sau dispozitivelor de evacuare gaze arse și a accesoriilor lor, scoateți aparatul din funcțiune așezând întrerupătorul bipolar extern în poziția "OFF" și închizând robinetul de gaz. La terminarea lucrărilor puneți personalul calificat să verifice eficiența conductelor sau dispozitivelor.

Pentru curățarea componentelor externe, opriți centrala și așezați întrerupătorul extern în poziția "OFF". Curățați cu o cârpă umezită cu apă și săpun. Nu folosiți detergenți agresivi, insecticide sau produse toxice.

Respectarea normelor în vigoare permite o funcționare sigură, ecologică și o economie de energie.

În cazul folosirii unui kit sau unui opțional trebuie să fie folosite cele originale.


Marcaje CE


Marca CE garantează conformitatea aparatului la următoarele directive:


- **2009/142/CEE** cu privire la aparatele pe gaz
- **2004/108/EC** cu privire la compatibilitatea electromagnetică
- **92/42/CEE** cu privire la randamentul energetic "numai art.7 (&2), art.8 și anexa de la III la v"
- **2006/95/EC** cu privire la siguranța electrică
- **2009/125/CE** Produse cu Impact Energetic
- **813/2013** Regulamentul delegat (ue)
- **2014/53/EU** RED (Radio Equipment Directive)

NORME DE SIGURANȚĂ



Legendă simboluri:

Nerespectarea indicațiilor de avertizare prezintă riscul provocării de leziuni, în anumite circumstanțe chiar mortale, pentru persoane. 


Nerespectarea indicațiilor de avertizare prezintă riscul provocării daunelor, în anumite circumstanțe chiar foarte grave, pentru obiecte, plante și animale. 

Instalați aparatul pe un perete solid, nesupus vibrațiilor. 



Zgomot în timpul funcționării
Nu deteriorați, atunci când găuriți peretele, cablurile electrice sau tuburile (conductele) existente.

Electrocutare la contactul cu conductorii sub tensiune. Explozii, incendii sau intoxicații din cauza pierderilor de gaz prin conductele deteriorate. Deteriorarea instalațiilor deja existente. Inundații din cauza pierderilor de apă prin conductele deteriorate. 




Efectuați conectările electrice cu conductori cu secțiune adecvată.

Incendiu prin supraîncălzire din cauza trecerii curentului electric în cabluri subdimensionate. 


Protejați tuburile și cablurile de conectare astfel încât să evitați deteriorarea lor.


Electrocutare la contactul cu conductorii sub tensiune. Explozii, incendii sau intoxicații din cauza pierderilor de gaz prin conductele deteriorate. Deteriorarea instalațiilor deja existente. Inundații din cauza pierderilor de apă prin conductele deteriorate. 


Asigurați-vă că mediul de instalare și instalațiile la care trebuie să se conecteze aparatul sunt în conformitate cu normele în vigoare.


Electrocutare la contactul cu conductorii sub tensiune, incorect instalați. 
Deteriorarea aparatului din cauza condițiilor improprii de funcționare. 


Folosiți ustensile și aparaturi manuale adecvate uzului (în mod special asigurați-vă că ustensila nu s-a deteriorat și că mânerul este întreg și corect fixat), utilizați-le în mod corect, asigurați-vă că nu vor cădea de la înălțime, după utilizare puneți-le la locul lor.

Leziuni din cauza proiectărilor de schije sau de fragmente, inhalare praf, lovituri, tăieri, înțepături, zgârieturi. 


Deteriorarea aparatului sau obiectelor din jurul acestuia din cauza proiectării schijelor, loviturilor, tăieturilor. 

Folosiți aparaturi electrice adecvate uzului (în mod special asigurați-vă că priza și cablul electric de alimentare sunt întregi și că părțile dotate cu motor rotativ sau alternativ sunt corect fixate), utilizați-le în mod corect, nu încrucișați conductele cu cablul de alimentare, asigurați-vă că nu vor cădea de la înălțime, deconectați-le și după utilizare puneți-le la locul lor.


Leziuni din cauza proiectărilor de schije sau de fragmente, inhalare praf, lovituri, tăieri, înțepături, zgârieturi, zgomot, vibrații. 

Deteriorarea aparatului sau obiectelor din jurul acestuia din cauza proiectării schijelor, loviturilor, tăieturilor. 


Asigurați-vă că scările portabile sunt bine sprijinite (sunt stabile), că sunt rezistente, că treptele sunt întregi și nu sunt alunecoase, că nu vor fi mutate cu cineva pe ele, că cineva le supraveghează.

Leziuni din cauza căderilor de la înălțime sau din cauza tăieturilor (scări duble). 


Asigurați-vă că scările castel sunt bine sprijinite (sunt stabile), că sunt rezistente, că treptele sunt întregi și nu sunt alunecoase, că au balustrade de-a lungul rampei și parapete pe platformă.

Leziuni din cauza căderilor de la înălțime. 


Asigurați-vă că în cazul efectuării lucrărilor la o anumită înălțime (în general, mai mult de doi metri peste nivel) au fost prevăzute bare de susținere (parapete) în zona de lucru sau centuri de siguranță individuale apte să prevină căderea, că în spațiul parcurs la o eventuală cădere nu există obstacole periculoase, că eventual impact va fi atenuat de suprafețe de oprire semirigide sau deformabile.

Leziuni din cauza căderilor de la înălțime. 


Asigurați-vă că locul de muncă dispune de condiții igienice și sanitare adecvate în ceea ce privește iluminatul, ventilarea, soliditatea.

Leziuni provocate de loviri, împiedicări etc. 


Protejați aparatul și zonele din apropierea locului de muncă cu material adecvat.

Deteriorarea aparatului sau obiectelor din jurul acestuia din cauza proiectării schijelor, loviturilor, tăieturilor. 


Manevrați aparatul cu protecțiile adecvate, cu grijă și precauție maximă.

Deteriorarea aparatului sau obiectelor din jurul acestuia din cauza loviturilor, tăieturilor, zdrobirilor. 


În timpul lucrărilor dotați-vă cu echipamentul individual de protecție adecvat.

Leziuni din cauza proiectărilor de schije sau de fragmente, inhalare praf, lovituri, tăieri, înțepături, zgârieturi, zgomot, vibrații. 


Organizați dezmembrarea materialului și aparaturilor astfel încât manevrarea acestora să fie ușoară și sigură, evitând grămezile care pot provoca căderi sau prăbușiri.


Deteriorarea aparatului sau obiectelor din jurul acestuia din cauza loviturilor, tăieturilor, zdrobirilor. 

Operațiunile în interiorul aparatului trebuie să fie efectuate cu maximă precauție astfel încât să se evite contactele bruște cu părțile ascuțite.

Leziuni din cauza tăierilor, înțepăturilor, zgârieturilor. 

Faceți operabile toate funcțiile de siguranță și control pe care le necesită o intervenție la aparat și, înainte de punerea în funcțiune, asigurați-vă că ele funcționează corect.


Explozii, incendii sau intoxicații din cauza scurgerilor de gaz sau din cauza unei evacuări a fumului necorespunzătoare. 


Deteriorarea sau blocarea aparatului din cauza funcționării necontrolate. 

Goliți componentele care ar putea conține apă caldă, activând evacuările respective, înainte de manevrarea lor.


Leziuni din cauza arsurilor. 

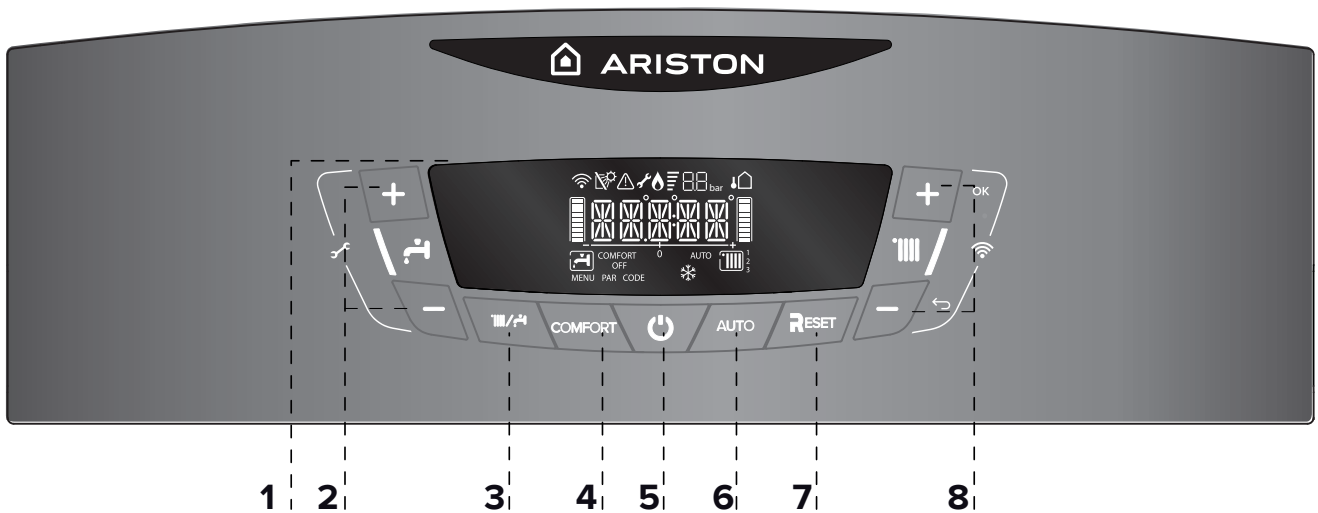
Efectuați îndepărtarea depunerilor de calcar de pe componente respectând specificațiile din fișa de siguranță a produsului utilizat; în plus aerisiți încăperea, folosiți echipament de protecție adecvat și evitați amestecarea cu produse diverse, protejând aparatul și obiectele din jur.

Leziuni din cauza contactului pielii și ochilor cu substanțe acide, inhalare sau ingestie de agenți chimici nocivi. 

Deteriorarea aparatului sau obiectelor din jurul lui din cauza coroziunii la substanțe acide. 

În cazul în care se simte miros de ars sau se vede fum ieșind din aparat, întrerupeți alimentarea electrică, deschideți ferestrele și anunțați tehnicianul.

Leziuni personale datorate arsurilor, inhalării de fum, intoxicațiilor. 



Legenda:

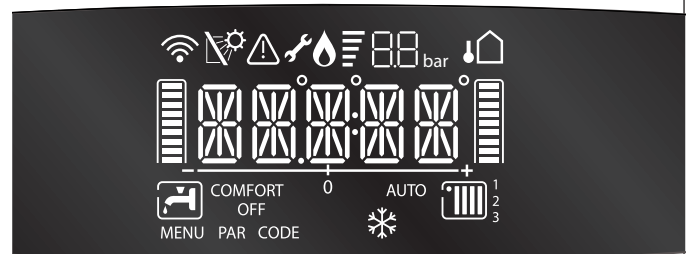
1. Display
2. Taste +/- reglarea temperaturii în circuitul menajer
3. Tasta MODE - selectare modalitate de funcționare (vară / iarnă)
4. Funcția Confort, buton activare/dezactivare
5. Tasta ON/OFF
6. Funcția Auto, buton activare/dezactivare
7. Tasta RESET
8. Taste +/- reglarea temperaturii de încălzire

(a) Prin apăsarea simultană a tastelor aveți acces la Parametrii de setare, reglare, diagnoză

(b) Prin apăsarea a tastelor, se modifică și se memorează setările parametrilor

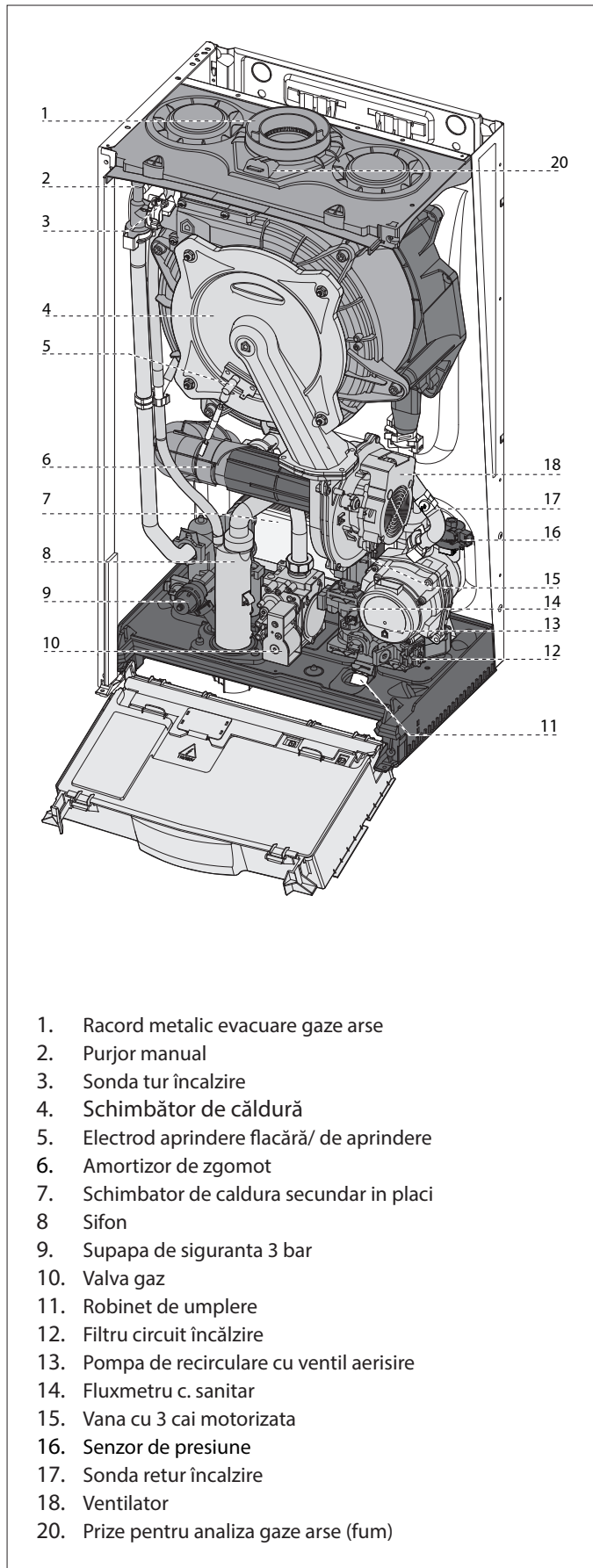
Legend

	Cifre pentru indicații: - stare cazan - temperaturi setată (°C) cu indicator de nivel - semnalare coduri eroare (ERROR) - reglări meniu
	Cerere intervenție asistență tehnică
	Semnalare flacără cu indicator putere utilizată
	Setare mod incalzire
	Modul incalzire activ
	Setare mod ACM
	Mod ACM activ
COMFORT	Confort circuit sanitar activa
OFF	Centrala oprita cu functia anti-inghet activa
	Funcția anti-inghet activata

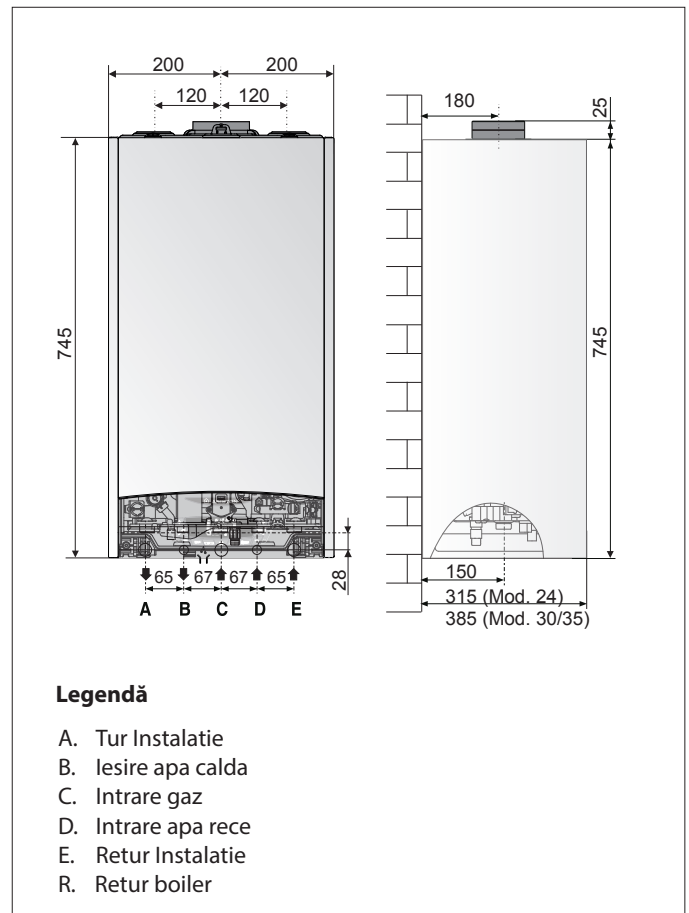


AUTO	Termoreglare activată
8.8 bar	Manometru digital
	Clip-in solar connected (optional)
	Indicator eroare Cod de eroare afișat pe display
	Senzor extern conectat - opțional
	WI-FI activ - opțional

Vedere de Ansamblu



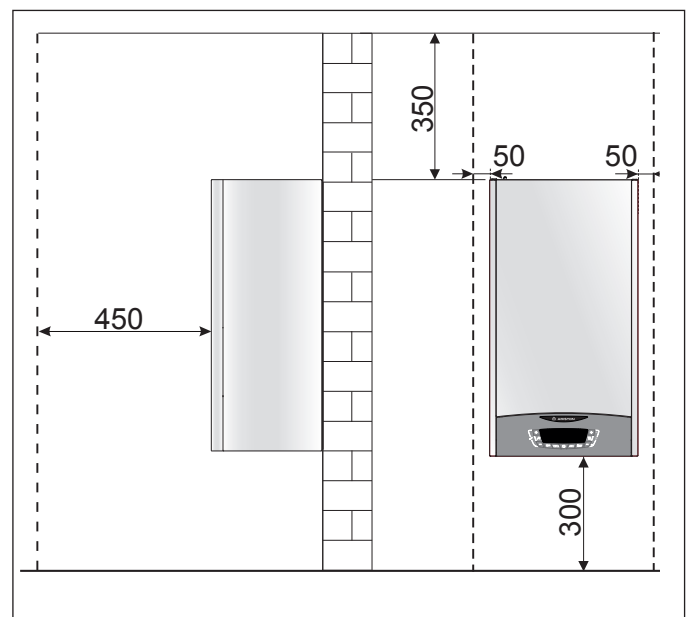
Dimensiuni cazan



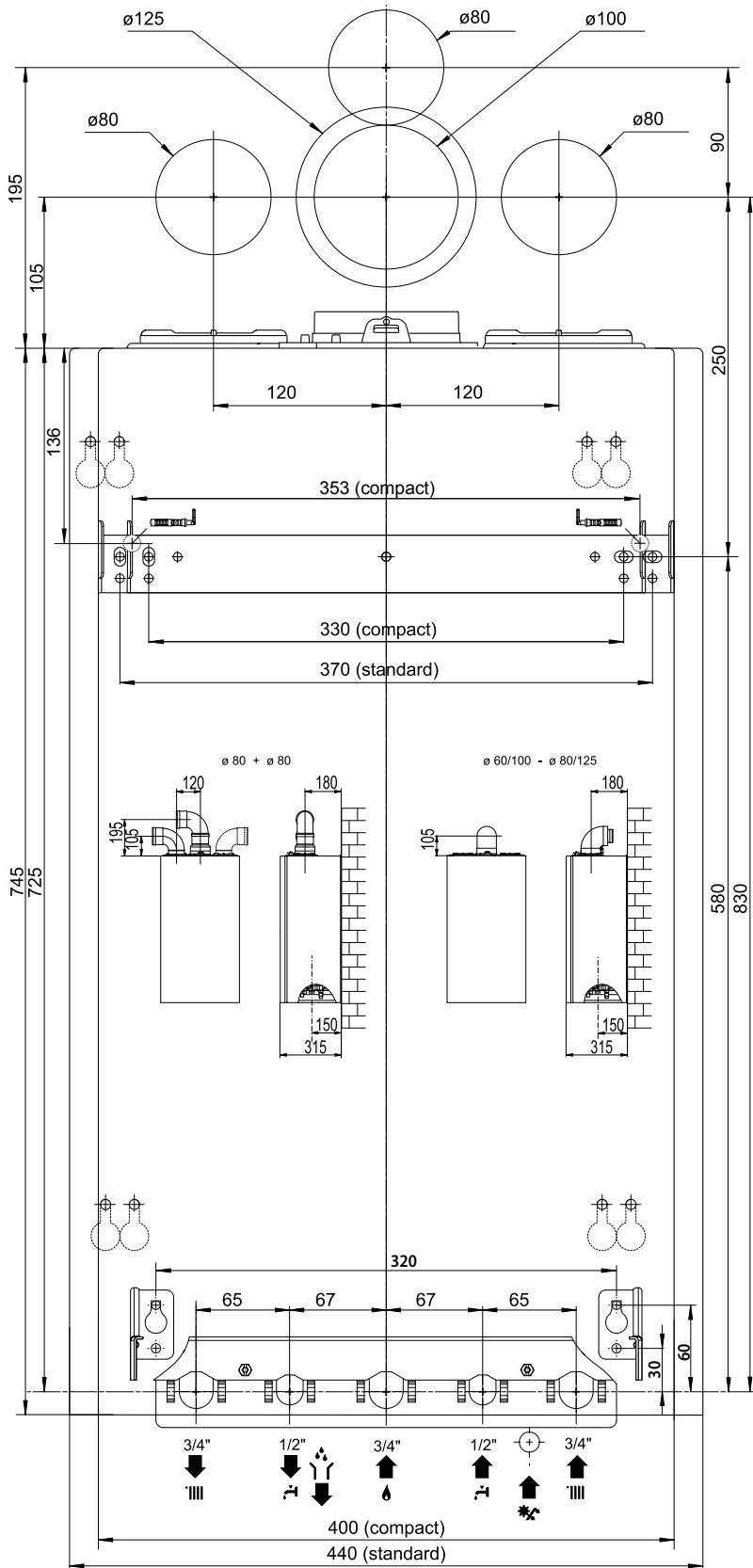
Distanțe minime pentru instalare

Pentru a permite o desfășurare ușoară a operațiunilor de întreținere (revizie) la centrală, este necesar să se respecte distanțele minime indicate în schemă.

Așezați centrala în conformitate cu regulile tehnice, folosind o nivelă cu bulă.



Șablon instalare



420020180100 - 03/2017

Recomandări pentru prima instalare

Centrala servește pentru încălzirea agentului termic la o temperatură mai mică decât temperatura de fierbere.

Aceasta trebuie să fie racordată la o instalație de încălzire și la o rețea de apă menajeră, ambele dimensionate în conformitate cu prestațiile și cu puterea centralei.

Înainte de a racorda centrala este necesar:

- să efectuați o spălare atentă a conductelor instalațiilor pentru a îndepărta eventualele reziduuri de la filetare, de la sudură sau murdăriile care pot compromite corecta funcționare a centralei,
- să verificați pregătirea (dotarea) centralei pentru funcționarea cu tipul de gaz disponibil (citiți cele prezentate pe eticheta ambalajului și pe placa de timbru cu caracteristicile centralei),
- să verificați ca nu cumva coșul de evacuare gaze arse (fum) să fie întrerupt (gâtuit) și ca nu cumva să fie racordate și alte evacuări de la alte aparate, cu excepția cazului în care acest lucru s-a realizat pentru a servi mai mulți utilizatori conform celor prevăzute de Normele în vigoare,
- să verificați, în cazul racordării la coșuri de fum deja existente, dacă acestea sunt perfect curățate și să nu prezinte resturi de zgură, deoarece eventuala desprindere a acestora ar putea obstrucționa trecerea gazelor arse (fumului) determinând situații periculoase,
- să verificați, în cazul racordării la coșuri de fum neadecvate, dacă acestea au fost intubate,
- în prezența apelor cu o duritate foarte ridicată, va exista riscul de acumulare de calcar având ca și consecință diminuarea eficienței componentelor centralei,
- evitați instalarea aparatului în zonele în care aerul de combustie conține concentrații de clor ridicate (ambiant de tip piscină), și/sau alți produși toxici precum amoniacul (salon de coafură), agenții alcalini (spălătorie)...

Aparatele de tip C, a căror cameră de combustie și circuit de alimentare cu aer sunt izolate (etanșe) față de mediu, nu au limite datorate condițiilor de aerisire și volumului încăperii.

Pentru a nu compromite funcționarea normală (regulată) a centralei, locul de instalare trebuie să fie adecvat în raport cu valoarea temperaturii limită de funcționare și să fie protejat astfel încât centrala să nu intre în contact direct cu agenții atmosferici.

Centrala este proiectată pentru instalarea la perete. Asigurați-vă ca peretele poate susține greutatea acesteia.

La crearea unei încăperi tehnice se impune respectarea distanțelor minime care garantează accesibilitatea la componentele centralei.

ATENȚIE

ÎN APROPIEREA CENTRALEI NU TREBUIE SĂ EXISTE OBIECTE INFLAMABILE. ASIGURAȚI-VĂ CĂ AMBIENTUL DE INSTALARE ȘI INSTALAȚIILE LA CARE TREBUIE SĂ FIE RACORDAT APARATUL SUNT ÎN CONFORMITATE CU NORMELE ÎN VIGOARE. DACĂ ÎN ÎNCĂPEREA DE INSTALARE ESTE PRAF ȘI/SAU SUNT VAPORI AGRESIVI, APARATUL TREBUIE SĂ FUNCȚIONEZE ÎN MOD INDEPENDENT FAȚĂ DE AERUL DIN ÎNCĂPERE.



ATENȚIE

INSTALAREA ȘI PRIMA APRINDERE (PORNIRE) ALE CENTRALEI TREBUIE SĂ FIE EFECTUATE DE CĂTRE PERSONALUL CALIFICAT ÎN CONFORMITATE CU NORMELE NAȚIONALE DE INSTALARE, ÎN VIGOARE ȘI CONFORM EVENTUALELOR PREVEDERI ALE AUTORITĂȚILOR LOCALE ȘI ALE INSTITUȚIILOR DE SĂNĂTATE PUBLICĂ.



Racordarea la gaz

Centrala a fost proiectată pentru a utiliza gaze ce aparțin categoriilor prezentate în următorul tabel:

Națiunea	Modelul	Categoria
RO	CLAS ONE WIFI 24 CLAS ONE WIFI 30 CLAS ONE WIFI 35	II _{2H3P}

Asigurați-vă cu ajutorul plăcii de timbru așezate pe ambalaj și pe aparat, că centrala este destinată țării în care va trebui să fie instalată, că, de asemenea, categoria de gaz pentru care centrala a fost proiectată corespunde uneia dintre categoriile admise de țara de destinație.

Conductele de racordare gaz trebuie să fie realizate și dimensionate conform celor prevăzute de Normele specifice și în baza puterii maxime a centralei; asigurați-vă și de corecta dimensionare și de racordarea robinetului de interceptare.

Înainte de instalare se recomandă o curățare atentă a conductelor de gaz pentru a îndepărta eventualele reziduuri care ar putea compromite funcționarea centralei.

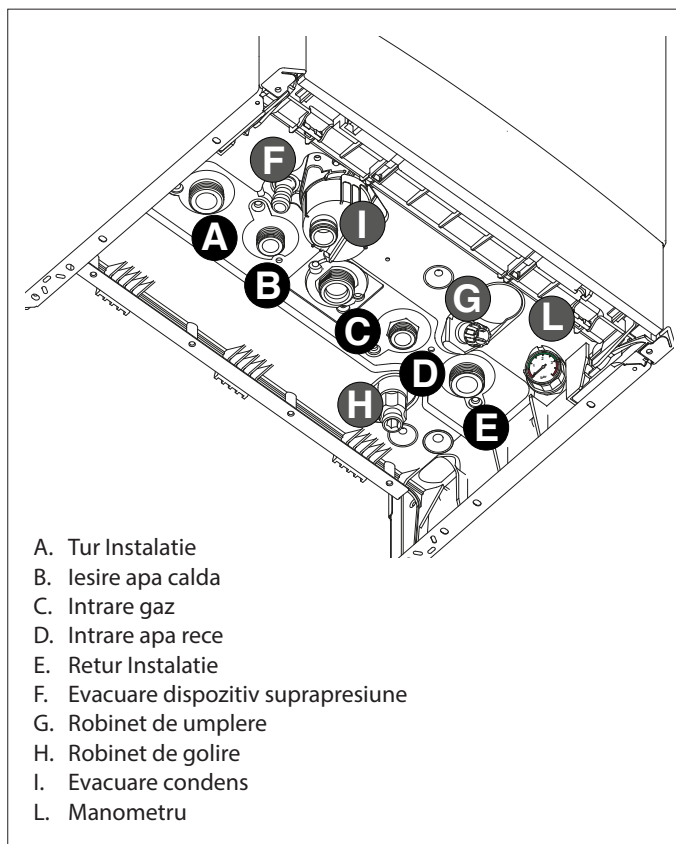
Este necesar să se verifice dacă gazul distribuit corespunde gazului pentru care a fost prevăzută centrala (a se vedea placa de timbru de pe centrală).

În plus, este important să se verifice dacă presiunea gazului (metan sau GPL) ce urmează a fi utilizat pentru alimentarea centralei, în cazul în care este insuficientă, ar putea duce la reducerea puterii generatorului cu consecințe neplăcute asupra utilizatorului.

Racordarea la rețeaua de apă (hidraulică)

În figură sunt reprezentate racordurile pentru racordarea centralei la rețeaua de apă (hidraulică) și la instalația de gaz. Fiți atenți ca presiunea maximă a rețelei de apă să nu depășească 6 bar, în caz contrar este necesară instalarea unui reductor de presiune.

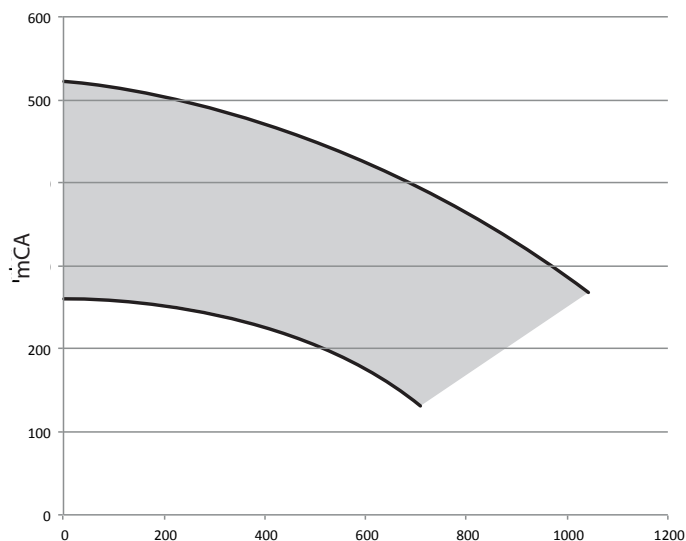
Racorduri hidraulice



- A. Tur Instalatie
- B. Iesire apa calda
- C. Intrare gaz
- D. Intrare apa rece
- E. Retur Instalatie
- F. Evacuare dispozitiv suprapresiune
- G. Robinet de umplere
- H. Robinet de golire
- I. Evacuare condens
- L. Manometru

Reprezentarea grafică a debitului rezidual pompa de recirculare

Pentru dimensionarea tevilor și a radiatoarelor instalației de încălzire se evaluează valoarea de nivel rezidual în funcție de debitul (capacitatea) cerut/ă, în funcție de valorile prezentate pe graficul pompei de recirculare.



Dispozitivul de suprapresiune

Fixați teava de scurgere pentru supapa de siguranță F inclusă în pachetul cu manualul de utilizare și instalare.

Evacuarea dispozitivului de suprapresiune trebuie să fie conectată la un sifon de purjare care poate fi controlat cu ochiul liber, pentru a evita - în cazul intervenției acestuia - vătămarea persoanelor, animalelor și deteriorarea bunurilor, de care constructorul nu este responsabil.

Curățarea instalației de încălzire

În cazul instalării la instalații vechi deseori este sesizată prezența substanțelor și aditivilor în apă și care ar putea influența în mod negativ funcționarea și durata de viață a noii centrale. Înainte de înlocuire este necesari să se efectueze o spălare atentă a instalației pentru a îndepărta eventualele reziduuri sau murdăriile care pot compromite corectă funcționare a centralei. Verificați dacă vasul de expansiune are o capacitate adecvată conținutului de apă al centralei.

Instalații de încălzire în pardoseala

În instalațiile de încălzire în pardoseala, montați un termostat de siguranță pe turul încălzirii în pardoseala. Pentru conexiunea electrică a termostatului consultați paragraful "Racordări Electrice".

În cazul unei temperaturi de tur prea ridicate, centrala termică se va opri atât în regim apă caldă menajeră, cât și în regim încălzire, iar pe afișaj va apărea codul de eroare 1 16 "termostat pardoseală deschis". Centrala termică repornește la închiderea termostatului cu rearmare automată.

În cazul în care instalarea unui termostat nu este posibilă, instalația pardoselii va trebui să fie protejată cu o supapă termostatică sau cu un by-pass pentru a împiedica atingerea unei temperaturi prea ridicate la nivelul pardoselii.

Evacuare condens

Eficiența energetică ridicată produce condens, care trebuie să fie eliminat. În acest scop, folosiți un furtun de plastic plasat în așa fel încât să evitați orice stagnare a condensului în interiorul centralei termice. Acest furtun trebuie să fie racordat la un sifon de evacuare, cu posibilitate de control vizual.

Respectați normele de instalare în vigoare din țara în care se efectuează instalarea și conformați-vă eventualelor reglementări ale autorităților locale și ale organismelor de sănătate publică.

Înainte de punerea în funcțiune, sifonul trebuie să fie umplut cu apă. Sifonul este umplut cu apă în timpul procedurii de aerisire a cazanului (sau a unui sistem de încălzire) - vezi p. 17.

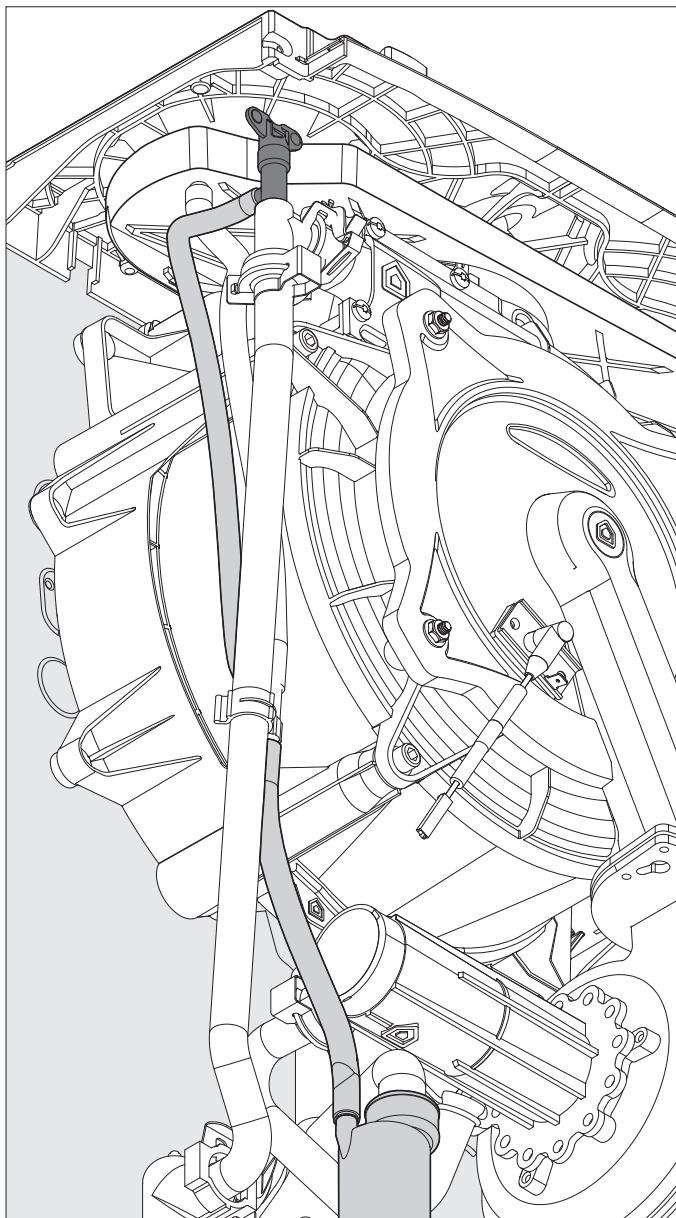
Asigurați-vă că sifonul conține apă; în caz contrar, acesta trebuie să fie reumplut.

Deschide ventilul de aerisire manuală pe schimbătorul principal până la umplerea completă a acestuia.

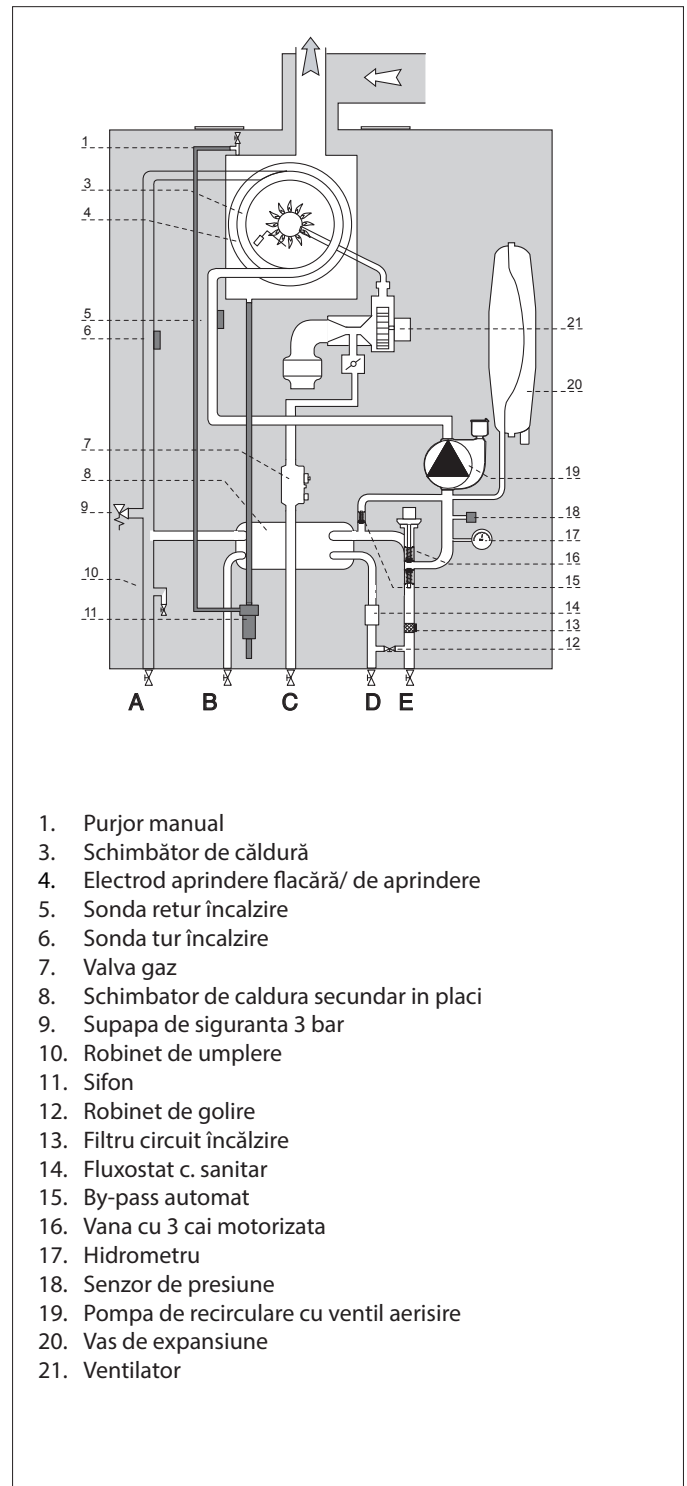
Verificați din nou presiunea sistemului pe manometru.

ATENȚIE!

ABSENȚA APEI ÎN SIFON PROVOACĂ EMANAȚII ALE FUMULUI EVACUAT ÎN AERUL AMBIANT.



Schema hidraulică



1. Purjor manual
3. Schimbător de căldură
4. Electrode aprindere flacăra/ de aprindere
5. Sonda retur încălzire
6. Sonda tur încălzire
7. Valva gaz
8. Schimbator de caldura secundar in placi
9. Supapa de siguranta 3 bar
10. Robinet de umplere
11. Sifon
12. Robinet de golire
13. Filtru circuit încălzire
14. Fluxostat c. sanitar
15. By-pass automat
16. Vana cu 3 cai motorizata
17. Hidrometru
18. Senzor de presiune
19. Pompa de recirculare cu ventil aerisire
20. Vas de expansiune
21. Ventilator

Racordarea conductelor de Aspiratie și Evacuare gaze arse

Centrala este adecvată pentru funcționarea în modalitatea B luând aer din ambient și în modalitatea C luând aer din exterior.

La instalarea unui sistem de evacuare fiți atenți la izolări pentru a evita infiltrările de gaze arse în circuitul de aer.

Kitul de evacuare nu trebuie inclinat, ci montat în poziție orizontală deoarece tubul coaxial este deja inclinat cu scurgere către centrala.

În cazul instalării de tip B încăperea în care centrala este instalată trebuie să fie ventilată de o priză de aer adecvată și în conformitate cu normele în vigoare. În încăperile cu riscuri de vapori corozivi (de exemplu: spălătorii, saloane de cofatură, medii pentru procese galvanice, etc.) este foarte important să se utilizeze instalarea de tip C cu alimentare (luare) de aer din exterior, pentru combustie. În acest mod se protejează centrala de efectele coroziunii.

Pentru realizarea unui sistem de aspirare /evacuare de tip coaxial este obligatorie folosirea accesoriilor originale.

Conductele de evacuare gaze arse nu trebuie să intre în contact cu materiale inflamabile și nici nu trebuie să fie instalate în apropierea acestora, și nici nu trebuie să strabata structuri sau pereți din materiale inflamabile.

Joncțiunea (racordarea) tuburilor de evacuare gaze arse este realizată cu racord (mufă) tată/mamă și garnitură de etanșeizare. Racordurile trebuie să fie puse împotriva sensului de scurgere a condensului.

Tipologia de conectare a centralei la coșul de fum

- conectarea coaxială a centralei la coșul de fum de aspirare/evacuare,
- conectarea dublă a centralei la coșul de fum de evacuare cu aspirarea aerului din exterior,
- conectarea dublă a centralei la coșul de fum de evacuare cu aspirarea aerului din ambient.

La conectarea centralei la coșul de fum trebuie să fie folosite produse rezistente la condens. Pentru lungimi și schimbări de direcție a conectărilor consultați tabelul tipologiei de evacuare.

Kit-urile de conectare aspirare (evacuare gaze arse sunt furnizate separat de aparat în funcție de diferitele soluții de instalare. Centrala este prevăzută pentru racordarea la un sistem de aspirare și evacuare gaze arse coaxial.

Racordarea centralei la coșul de fum este efectuată la toate aparatele cu tuburi coaxiale Ø 60/100.

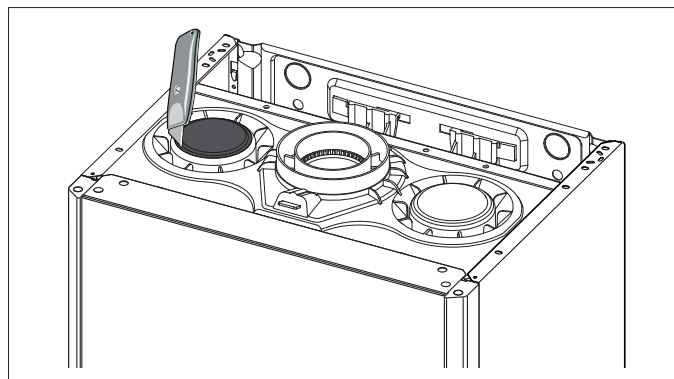
Pentru pierderile de sarcină ale conductelor consultați catalogul gaze arse. Rezistența suplimentară trebuie luată în considerație la dimensiunea de mai sus.

Pentru metoda de calcul, valorile lungimilor echivalente și exemplele de instalare consultați catalogul gaze arse.

Centrala este dispusă pentru a fi racordată la un sistem de aspirare și evacuare a gazelor de ardere coaxial, 60/100.

Pentru a utiliza tipul de montaj cu două conducte separate (una de aspirație și alta de evacuare), este necesar să folosiți una din cele două prize de aer.

Se îndepărtează partea superioară a prizei de aer prin tăiere cu un cuțit adecvat.



ATENȚIE

ASIGURATI-VA CA NU SUNT OBSTRUCTIONATE CONDUCTELE DE EVACUARE SI VENTILARE.



ATENȚIE

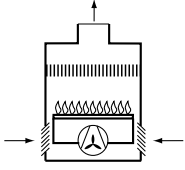
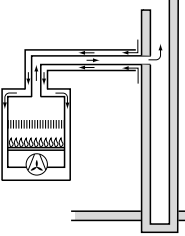
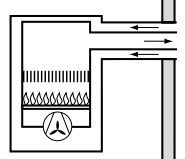
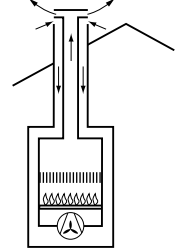
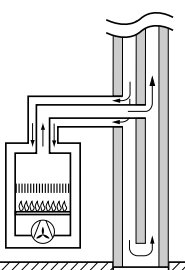
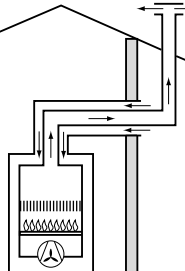
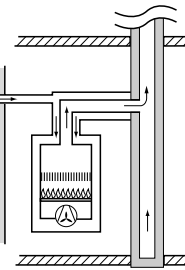
ASIGURATI-VA CA NU PREZINTA SCAPARI DE GAZE CONDUCTELE DE EVACUARE GAZE ARSE. SE VOR FOLOSI NUMAI KITURI DE EVACUARE GAZE ARSE PENTRU CENTRALE CU CONDENSARE

Tabel lungimi tuburi de aspirare și de evacuare gaze arse

Tipologie de evacuare		Lungimea maximă tuburi aspirare /evacuare (m)						Diametru Conducte (mm)	
		CLAS ONE WIFI							
		24		30		35			
		MIN	MAX	MIN	MAX	MIN	MAX		
Sisteme coaxiale	C13	1	8	1	7	1	7	Ø 60/100	
	C33								
	C43								
	B33	1	8	1	7	1	7		
C13									
C33	1							33	1
C43									
B33	1	33	1	24	1	27	Ø 80/80		
Sisteme duble	S1 = S2								
	C13	1,5 = 1,5	24 = 24	1,5 = 1,5	26 = 26	1,5 = 1,5		16 = 16	
	C33	1,5 = 1,5	48 = 48	1,5 = 1,5	40 = 40	1,5 = 1,5		32 = 32	
	C43	1,5 = 1,5	24 = 24	1,5 = 1,5	26 = 26	1,5 = 1,5		16 = 16	
	C13	0,5 = 0,5	7 = 7	0,5 = 0,5	7 = 7	0,5 = 0,5		6 = 6	Ø 60/60
	C33	0,5 = 0,5	9 = 9	0,5 = 0,5	9 = 9	0,5 = 0,5		8 = 8	
	C43	0,5 = 0,5	7 = 7	0,5 = 0,5	7 = 7	0,5 = 0,5		6 = 6	
	S1 + S2								
	C53	1	60	1	50	1		35	Ø 80/80
	C83	1	14	1	14	1	12	Ø 60/60	
B23	0,5	60	0,5	50	0,5	35	Ø 80		
	0,5	14	0,5	14	0,5	12	Ø 60		

S1 = aspirare aer - S2 = evacuare gaze arse

Tipologie de aspirație/evacuare fum

Aer de combustie provenit din ambient		
B23	Evacuarea gazelor arse în exterior. Aspirare aer din ambient	
B33	Evacuarea gazelor arse în coșul de fum singur sau colectiv integrat în clădire. Aspirare aer din ambient.	
Aer de combustie provenit din exterior		
C13	Evacuarea gazelor arse prin peretele extern în același câmp de presiune.	
C33	Evacuarea gazelor arse și aspirare aer din exterior cu terminal la acoperiș extern în același câmp de presiune.	
C43	Evacuarea gazelor arse și aspirare aer prin coșul de fum singur sau colectiv integrat în clădire.	
C53	Evacuarea gazelor arse în exterior și aspirare aer prin peretele extern în același câmp de presiune.	
C83	Evacuarea gazelor arse prin coșul de fum singur sau colectiv integrat în clădire. Aspirare aer prin peretele extern.	

ATENȚIE
ÎNAINTE DE ORICE INTERVENȚIE
LA CENTRALĂ, ÎNTRERUPEȚI
ALIMENTAREA ELECTRICĂ CU AJUTORUL
ÎNTRERUPĂTORULUI BIPOLAR EXTERN.



Conectările electrice

Pentru o mai mare siguranță adresați-vă personalului calificat ca să facă o verificare atentă a instalației electrice.

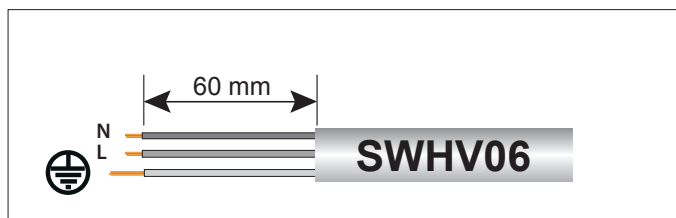
Constructorul nu este responsabil pentru eventualele daune cauzate de lipsa împământării instalației sau de anomalii de alimentare electrică.

Verificați dacă instalația este adecvată pentru puterea maximă absorbită de la centrală și indicată pe placa de timbru.

Controlați dacă secțiunea cablurilor este potrivită, oricum nu mai mică de 0,75 mm². Corecta conectare cu o eficiență împământare a instalației este indispensabilă pentru a garanta siguranța aparatului.

Cablul de alimentare trebuie conectat la o rețea de 230V-50Hz respectând polarizarea L-N și împământarea.

ÎN CAZUL ÎN CARE TREBUIE SĂ SCHIMBĂM CABLUL DE ALIMENTARE CU ENERGIE ELECTRICĂ, ACESTA TREBUIE SĂ FIE ÎNLOCUIT DE UN TEHNICIAN AUTORIZAT. UTILIZAȚI PIESE DE SCHIMB ORIGINALE CE POT FI ACHIZITIONATE PRINTR-UN SERVICE AUTORIZAT.



IMPORTANT!

Racordarea la rețeaua electrică trebuie să fie făcută printr-o priză fixă (fără a folosi alte improvizații) și un comutator bipolar ce va deconecta echipamentul în cazul unei suprapresiuni electrice.

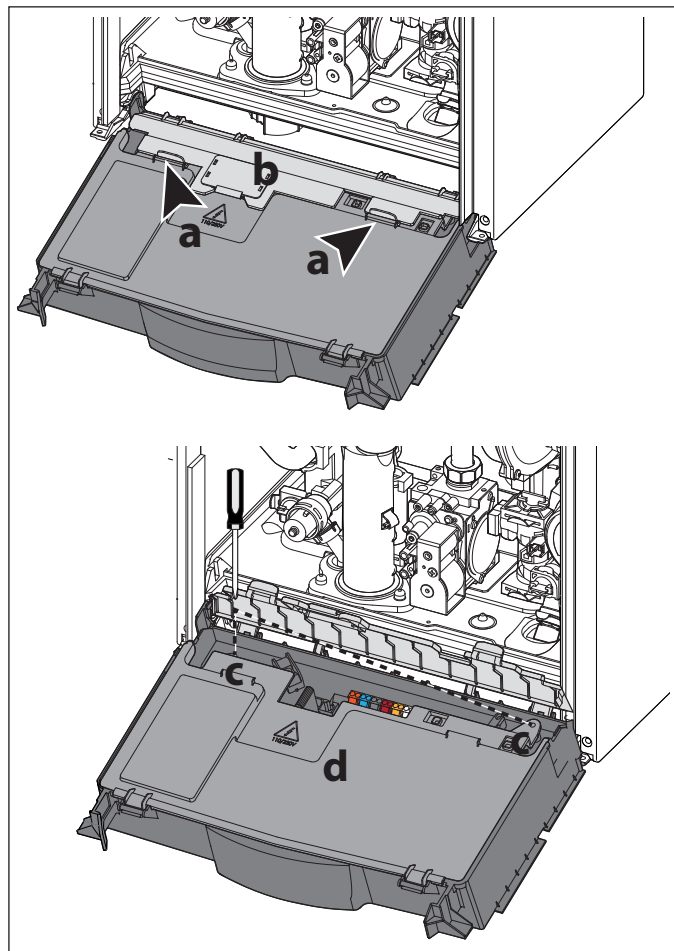
Sunt interzise prize multiple, prelungitoare sau adaptoare. Este interzisă folosirea tevelor instalației sanitare, de încălzire și de gaz pentru realizarea instalației de împământare a aparatului.

Centrala nu este protejată împotriva efectelor fulgerelor. În cazul în care este necesară înlocuirea siguranțelor de rețea, folosiți siguranțe de 2A rapide.

Conectarea Componentelor Periferice

Pentru a avea acces la conexiunile elementelor periferice, procedați astfel:

- opriți alimentarea electrică a cazanului
- scoateți carcasa
- rotiți panoul de comandă și trageți-l spre voi
- scoateți cele 2 clipsuri "a", ridicați capacul "b" pentru a avea acces la conexiunile periferice
- desurubati cel 2 suruburi "c" și scoateți capacul "d" pentru a avea acces la placa electronică principală a centralei



Astfel, aveți acces la cutia cu borne (vezi fig) pentru a conecta:

BUS - = conexiune senzor de camera (dispozitiv modulant)

FLOOR/TA2 - termostatul încălzirii prin pardoseala sau termostatul de ambianță 2 (selectat cu parametrul 223)

SE - Sonda Externă

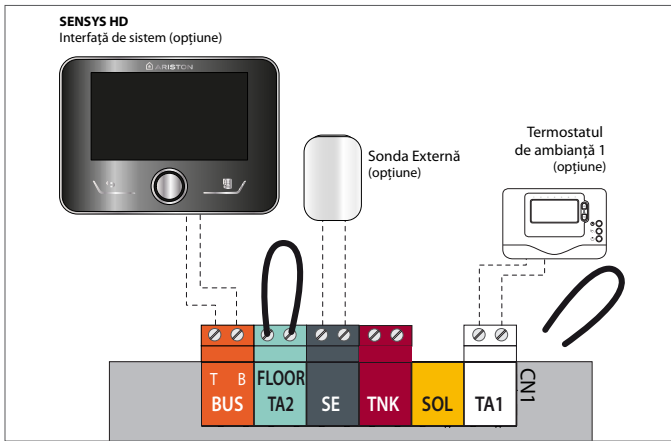
TA1 - Termostatul de ambianță 1

Atenție!

Pentru racordarea și poziționarea cablurilor perifericelelor opționale vedeți recomandările referitoare la instalarea acestora.

Conectarea termostatalui de ambianță

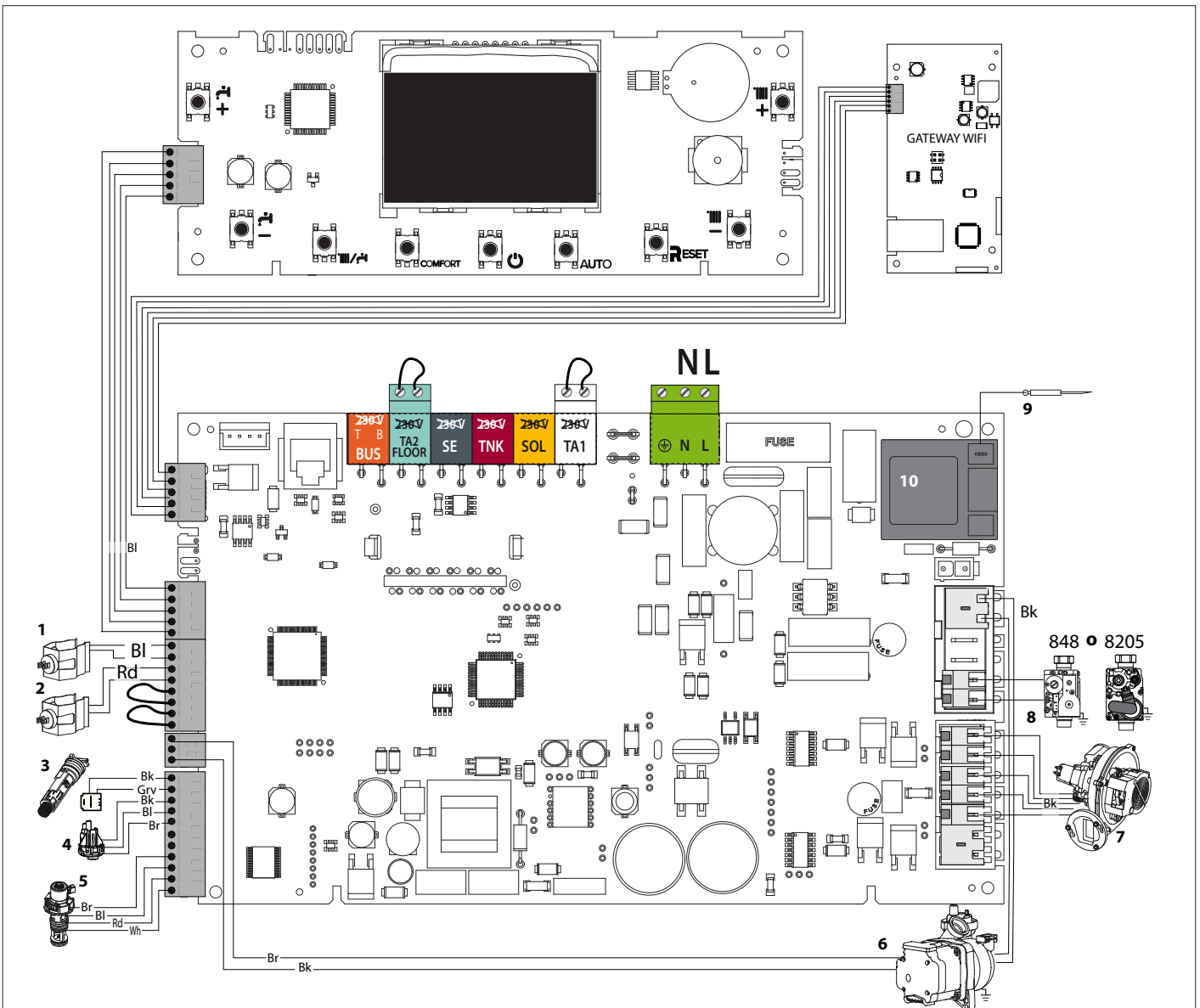
- introduceți cablul termostatalui;
- slăbiți opritorul de cablu cu o șurubelniță și să introduceți, unul câte unul, toate cablurile de la termostat;
- conectați cablurile la borne, după indicațiile din figură, îndepărtând puntea;
- asigurați-vă că papucii sunt bine strânși pe cabluri și că acestea nu vor suferi șocuri de tracțiune, la deschiderea sau închiderea panoului port-instrumente;
- închideți ușa interioară, ușa port-instrumente și mantaua frontală.



Schema electrică cazan

Pentru o mai bună siguranță se efectuează de personal califi cat un control al instalației electrice.

Producătorul nu este responsabil pentru eventuale daune cauzate de lipsa împământării a instalației sau pentru anomalii de alimentare electrică.



1. Sonda de retur
2. Sonda de tur
3. Fluxostat c. sanitar
4. Senzor de presiune
5. Valva comutatoare (cu 3 cai) motorizata
6. Pompa de recirculare
7. Ventilator
8. Valva gaz
9. Electrode aprindere flacara
10. Aprinzător

Nr = negru
Bi = alb
BI = albastru
Mr = maro
Rs = roșu
Gr = gri

PUNEREA ÎN FUNCȚIUNE

Pregătirea pentru punerea în funcțiune

Pentru a garanta siguranța și buna funcționare a centralei, punerea în funcțiune trebuie să fie efectuată de către un tehnician calificat și care să fie autorizat de lege, în acest sens.

Alimentarea Electrică

- Verificați dacă tensiunea și frecvența de alimentare coincid cu datele înscrise pe placa de timbru a centralei;
- verificați eficiența împământării.

Umplerea și ciclul de aerisire a circuitului de încălzire

ATENȚIE!!

CONECTAȚI CONDUCTA DE REFLUARE A CONDENSULUI ÎNAINTE DE UMLEREA ȘI DEZAERAREA CIRCUITUL DE ÎNCĂLZIRE.



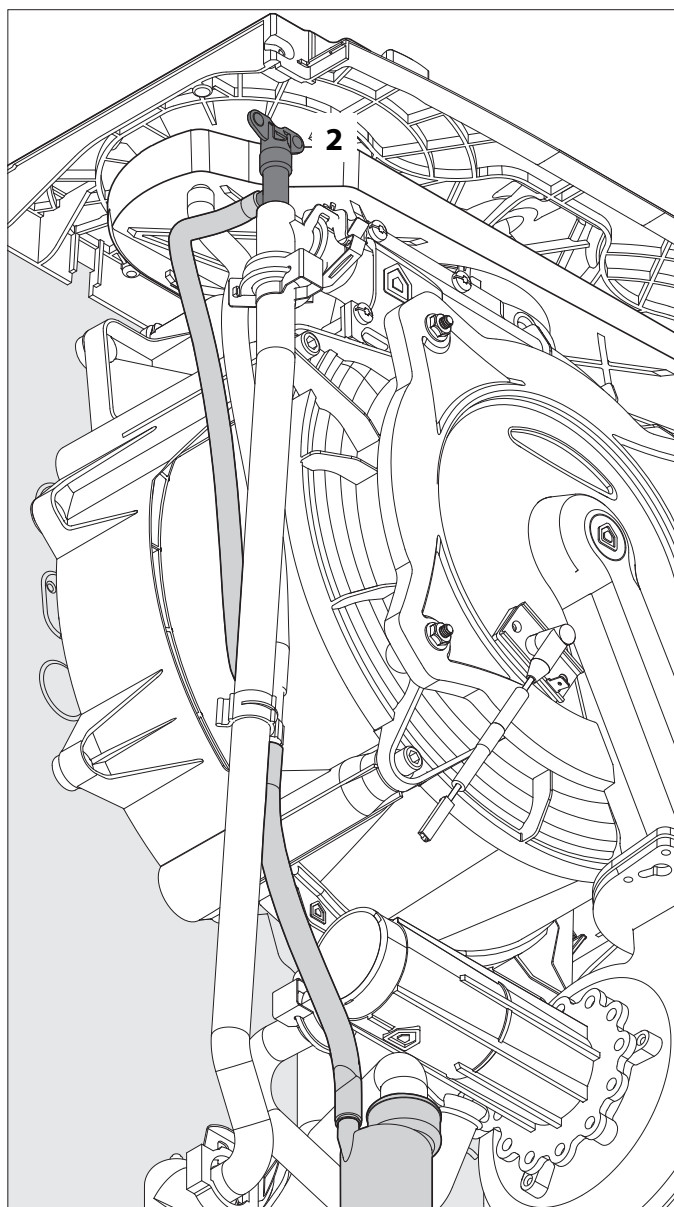
În timpul instalării inițiale sau a altor operațiuni de mentenanță trebuie să realizăm o aerisire corectă a circuitului de încălzire și a cazanului.

Procedați după cum urmează:

- Deschideți ventilul de aerisire manuală poziționat la marginea schimbătorului principal (2). Robinetul este deja conectat printr-o conductă la sifonul de condens
- Ridicați capacul aerisitorului automat și lăsați-l deschis în permanență.
- Deschideți treptat robinetul de umplere, până când apa se aude cum curge, nu deschideți complet robinetul.
- Deschideți fiecare robinet de aerisire din instalația de încălzire, începând cu cel mai jos situat.
- Închideți-le numai atunci când apa este fără aer.
- Închideți ventilul de aerisire manual atunci când apa este fără aer.
- Continuați procesului de umplere a sistemului până la cel puțin 1,5 bar valoare vizualizată pe manometrul cazanului.

ATENȚIE!!

SE VERIFICĂ DACĂ SIFONUL DE CONDENS CONȚINE APĂ; DACĂ NU, ACESTA TREBUIE SĂ FIE REUMPLUT. DESCHIDE VENTILUL DE AERISIRE MANUALĂ AL SCHIMBĂTORULUI PRINCIPAL PÂNĂ LA UMLEREA COMPLETĂ. VERIFICAȚI DIN NOU PRESIUNEA SISTEMULUI PE MANOMETRU



Alimentare Gaz

Procedați în următorul mod:

- verificați dacă tipul de gaz furnizat corespunde cu cel indicat pe placa de timbru a centralei;
- deschideți ușile și ferestrele;
- evitați apariția scânteilor și flăcărilor libere;
- verificați etanșeitarea instalației de combustibil cu robinetul de interceptare al centralei pus pe închis și ulterior deschis, iar valva de gaz închisă (dezactivată), timp de 10 minute contorul (sesizorul de gaz) nu trebuie să indice nici o trecere de gaz.

Procedura de aprindere

Apăsați tasta ON/OFF de pe panoul de comenzi pentru a aprinde cazanu:



- mod de funcționare
 - cifrele indica :
 - temperatura setata pe incalzire
 - temperatura setata pe apa calda menajera
- Îndeplinirea anumitor functii este prezentata :

Ciclul de dezaerare pornit	
Post-circulație incalzire	
Post-circulație apa calda menajera	

Prima pornire

1. Asigurați-vă că:

- robinetul de gaz este închis;
- racordarea electrică este efectuată în mod corect. Asigurați-vă în orice caz că firul de împământare verde/galben este racordat la o instalație de împământare bună;
- ridicați, cu ajutorul unei șurubelnițe, dopul valvei de suprapresiune, automată;
- puneți în funcțiune cazanul (apăsând tasta On/Off) și selectați cu tasta MODE modalitatea stand-by; cazanul nu primește nici o cerere, nici de la circuitul de încălzire, nici de la cel sanitar.
- cazanul va porni automat un ciclu de dezaerare de aproximativ 7 minute care poate fi întrerupt dacă este necesar prin apăsarea tastei MODE.
- În timpul ciclului de dezaerare deschideți ventilul de aerisire manuală (2), de pe schimbătorul de căldură principal și închideți-l când apa nu mai are aer.
- La terminarea acestuia, verificați să nu mai existe aer în instalație; în caz contrar, repetați operația;
- aerisiți caloriferele;
- Verificati daca dispozitivul de masura al presiunii din instalatie indica o suficienta presiune (intre 1 si 1,5 mbar). Daca nu, displayul va afisa semnalul ca este nevoie de restabilirea a presiunii . Restabiliti presiunea , deschizand robinetul de umplere al centralei , situat dedesubtul acesteia .
- conducta de evacuare a gazelor de ardere trebuie să fie adecvată și fără nici un obstacol
- asigurați-vă că toate fantele de aerisire / ferestrele din încăperea sunt deschise (instalarea tip B).
- Verificati daca sifonul contine apa . Daca nu, acesta trebuie reumplut . Dacă este necesar, deschideți ventilul de aerisire al schimbătorului principal până la umplerea completă.

N.B : Daca centrala nu este folosita pentru o lunga perioada de timp, sifonul trebuie reumplut inainte de pornirea centralei .Sifonul are rol de garda hidraulica, si este periculos pornirea centralei fara apa in sifon, deoarece gazele arse pot fi eliberate in incapere

2. Deschideți robinetul de gaz și verificați etanșeitarea racordurilor, inclusiv cele ale centralei, verificând ca aparatul de măsură să nu semnaleze nici o trecere de gaz. Eliminați eventualele scăpări de gaz.
3. Puneți în funcțiune cazanul selectând cu Tasta MODE funcționarea (încălzire sau apă caldă menajeră).

Funcția de Aerisire

Funcția de deaerare este activată automat de prima dată călzirea este alimentată electric.

Apăsând tasta MODE timp de 5 secunde cazanul va începe un ciclu de aerisire care va dura aproximativ 7 minute. Funcția poate fi întreruptă apăsând din nou tasta MODE. Dacă este necesar, puteți activa un nou ciclu. Verificați ca și cazanul să fie în modalitatea Stand-by (nicio cerere de la circuitul de încălzire sau de la cel sanitar).

▲ PUNEREA ÎN FUNCȚIUNE

Procedură de control al arderii

Ordinea operațiilor trebuie respectată obligatoriu în această procedură.

OPERATIA 1:

Alimentați valva de gaz.

Deșurubați șurubul 1 și introduceți furtunul manometrului pe ștut.

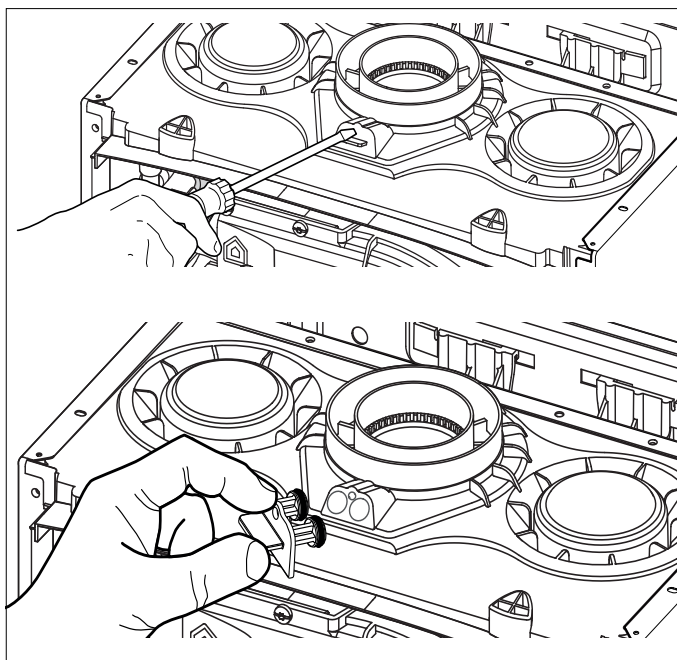
Porniți centrala pe ACM în putere maximă activând modul TEST (țineți apăsat butonul RESET timp de 10 sec și rotiți butonul pentru a selecta ACM la putere maximă). Presiunea gazului trebuie să corespundă cu valoarea stabilită în funcție de tipul de gaz pentru care este construit cazanul, vezi tabel modificări valori.



OPERATIA 2

Pregătirea materialului de măsurare

Racordați aparatul de măsurare etalonat în priză de măsură gaze arse din stânga prin defiletarea șurubului și îndepărtarea obturatorului.



OPERATIA 3

Ajustarea nivelului de CO2 la debitul de gaz maxim (apă caldă menajeră)

Efectuați o extragere de apă caldă menajeră la debitul de apă maxim.

Selectați "modul test" apăsând pe tasta RESET timp de 10 secunde.

ATENȚIE! Prin activarea funcției Curățare, temperatura apei la ieșirea din centrala termică poate fi mai mare de 65°C.

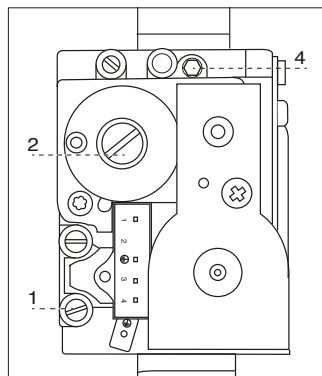
Pe display apare TEST și semnul . Centrala este forțată să funcționeze la putere maximă pe încălzire.



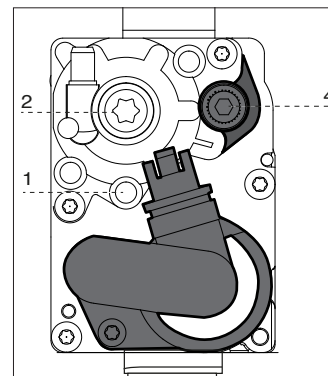
Apăsăți butonul 2 pentru a forța centrala să funcționeze la putere maximă pe ACM. Pe display va apărea semnul .



Valva gaz 848



Valva gaz 8205



Așteptați 1 minut pentru ca centrala termică să se stabilizeze înainte de a realiza analizele de ardere.

Măsurați valoarea nivelului de CO₂ (%) și comparați-o cu valorile conținute în tabelul de mai jos.

Tabella A	CLAS ONE WIFI 24 / 30 / 35	
	CO ₂ (%) MAX	CO ₂ (%) MIN
Gas		
G20	8,7 ÷ 9,7	8,4 ÷ 9,4
G230	9,5 ÷ 10,5	
G31	9,5 ÷ 10,5	

VALOAREA CO₂ LA PUTERE MAXIMĂ (APĂ CALDĂ MENAJERĂ) TREBUIE ÎNTOTDEAUNA SĂ FIE MAI MARE CU 0,5% DECĂT VALOAREA CO₂ LA PUTERE MINIMĂ.
Exemplu: CO₂ maxim apă caldă menajeră = 9,2%, CO₂ la puterea Min trebuie să fie egal cu sau mai mic de 8,7%

N.B : VALORI OBȚINUTE CU CAPACUL NCHIS.

Dacă valoarea nivelului de CO₂ (%) măsurată este diferită de valorile indicate în tabel, procedați la reglarea vanei de gaz respectând indicațiile de mai jos, în caz contrar, treceți direct la operația 4.

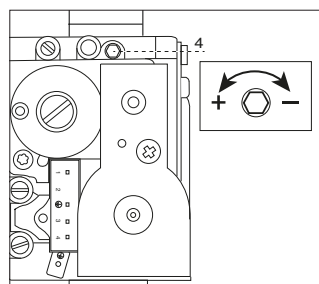
Reglarea vanei de gaz la debitul de gaz maxim

Reglați valva de gaz rotind șurubul de reglaj 4 în sensul acelor de ceasornic pentru a reduce nivelul de CO₂ (1/4 o tura schimbă nivelul de CO₂ cu aprox. 0,2-0,4%).

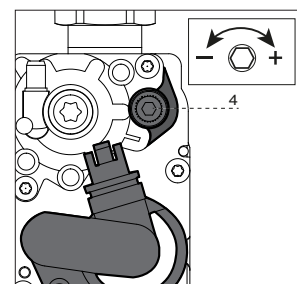
Așteptați circa 1 min după fiecare reglare a șurubului de reglaj pentru a se stabili valoarea de CO₂. Dacă valoarea măsurată corespunde valorii din tabel, reglajul este complet, iar dacă nu, reluați procedura de reglare din nou.

Notă: funcția "modul test" se dezactivează automat după 30 minute sau manual prin apăsare scurtă pe tasta RESET.

Valva gaz 848





Valva gaz 8205



OPERAȚIA 4

Verificarea nivelului de CO2 la debitul de gaz minim

Cu funcția de analiza a gazelor arse activă, apăsați butonul 2 pentru a selecta semnul  și .

Centrala este forțată să funcționeze la putere minimă.

Așteptați 1 minut pentru ca centrala termică să se stabilizeze înainte de a realiza analizele de ardere.

Dacă valoarea de CO2 citită diferă de cea din tabel, reglați valva de gaz urmând instrucțiunile de mai jos, iar dacă valoarea este corectă treceți direct la operația 5.

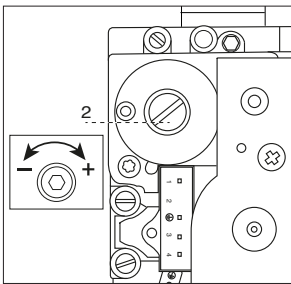


Reglarea vanei de gaz la debitul de gaz minim

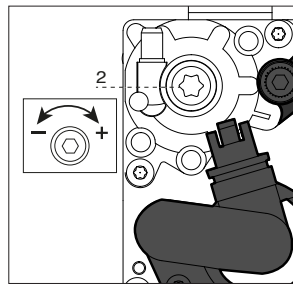
Scoateți capacul șurubului de reglaj 2, rotind șurubul în sens invers acelor de ceasornic pentru a reduce nivelul de CO2. Așteptați circa 1 min pentru ca valoarea reglată să se stabilizeze. Dacă valoarea măsurată corespunde cu valoarea din tabel, reglajul este complet, iar dacă nu reluați procedura de reglaj din nou. Puneți capacul șurubului de reglaj 2.

ATENȚIE : Dacă valoarea CO2 la putere minimă a fost schimbată, este necesar să reluați reglajul valvei de gaz la putere maximă .

Valva gaz 848



Valva gaz 8205



OPERAȚIA 5

Finalul reglajului

Leșiți din modul **curățare** apăsând pe RESET.

Oprți extragerea.

Reasamblați partea frontală a aparatului.

Remontați obturatorul prizelor de ardere.

submeniu 3 - parametru 1

Reglaj putere încălzire maximă

submeniu 2 - parametru 0

Reglaj aprindere lentă

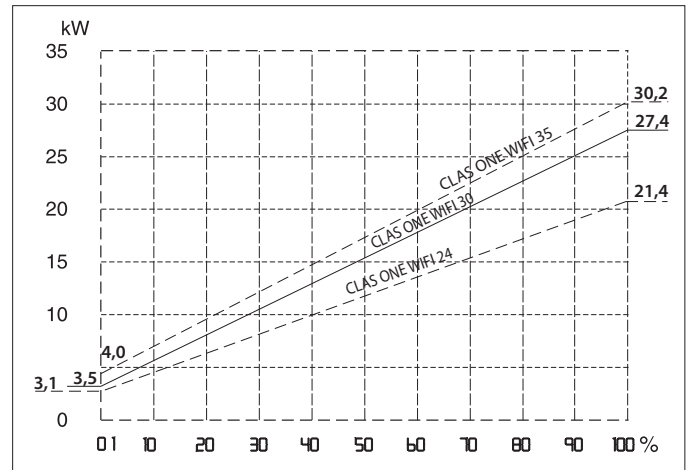
submeniu 3 - parametru 5

Reglaj întârziere aprindere încălzire

Reglaj al puterii de încălzire maxime

Acest parametru limitează puterea utilă a centralei termice. Procentajul este echivalentul unei valori de putere cuprinse între puterea minimă (0) și puterea nominală (99) indicată în graficul de mai jos.

Pentru a controla puterea maximă de încălzire a centralei termice, accesați parametrul 231.



Aprindere lentă

Acest parametru limitează puterea utilă a centralei termice în faza de aprindere.

Procentajul este echivalentul unei valori de putere utilă cuprinse între puterea minimă (0) și puterea maximă (99)

Pentru a controla aprinderea lentă a centralei termice, accesați parametrul 220.

Reglaj al întârzierii la aprindere încălzire

Acest parametru 235, permite reglarea în mod manual (0) sau automat (1) a timpului de așteptare înainte de o reaprindere ulterioară a arzătorului după stingere pentru a se apropia de temperatura prestabilă.

Prin selecționarea modului manual, este posibilă reglarea anticiclului pe parametrul 236 de la 0 la 7 minute

Prin selecționarea modului automat, anticiclul va fi calculat automat de centrala termică pe baza temperaturii prestabilite.

SCHIMBAREA TIPULUI DE GAZ

ACEASTA CENTRALA A FOST PROIECTATA SA LUCREZE CU DIFERITE TIPURI DE GAZ .

ACEASTA OPERATIE TREBUIE EXECUTATA DE PERSONAL CALIFICAT .


URMATI INSTRUCȚIUNILE DIN KIT SI PROCEDATI LA REGLAREA VALVEI DE GAZ IN FUNCTIE DE TIPUL DE GAZ FOLOSIT .

Condiții de oprire a aparatului

Cazanul este protejat de funcționarea necorespunzătoare prin placa electronică ce execută anumite controale interne, care declanșează, dacă este necesar, un dispozitiv de blocare, de siguranță. În caz de blocare, pe display-ul panoului de comandă este afișat un cod care se referă la tipul de oprire și la cauza care a generat oprirea. Se pot verifica două tipuri de opriri.

Oprire de siguranță

Această eroare este de tip "volatil" adică dispare automat, imediat după încetarea cauzei care a provocat oprirea.

Pe display apare intermitent mesajul **ERROR** împreună cu codul anomaliei (de ex. **ERROR** / 1 10) și apare simbolul 

Imediat ce cauza a fost eliminată, centrala pornește din nou, reluându-și funcționarea obișnuită.

În timp ce cazanul este în oprirea de siguranță puteți să îl repuneți în funcțiune, oprind și repornind aparatul de la tasta ON/OFF de pe panoul de comandă.

Dacă centrala semnalează oprirea de siguranță și după restartare, opriți centrala. Poziționați întrerupătorul electric extern pe OFF, închideți robinetul de gaz și apelați un instalator calificat.

Oprire de siguranță din cauza presiunii insuficiente a apei

În caz de presiunii insuficiente în circuitul de încălzire, cazanul va semnala oprirea de siguranță.


Pe display apare intermitent mesajul **FILL** împreună cu codul anomaliei **108**

Verificați presiunea pe higrometru și în caz de necesitate completați nivelul de apă deschizând robinetul de sub cazan. Închideți robinetul imediat ce presiunea se ridică la 1 - 1,5 mbari.

Dacă cererea de completare a nivelului este frecventă, opriți centrala, poziționați întrerupătorul electric extern în poziția OFF, închideți robinetul de gaz și apelați un instalator calificat pentru a verifica ca eventualele pierderi de apă.

Blocarea funcționării

Această eroare este de tip "nevolatil", ceea ce înseamnă că nu dispare nici după eliminarea cauzei care a determinat oprirea centralei.

Pe display clipește **RESET** și codul de eroare, e.g. **Err/501** și apare simbolul .

În acest caz, cazanul nu repornește automat, dar va putea fi deblocat prin apăsarea tastei **RESET**.

După câteva încercări de deblocare, dacă problema se repetă, este necesar să intervină un instalator calificat.

Important

Dacă oprirea se repetă frecvent, vă recomandăm să apelați la un Centru de Asistență Tehnică autorizat. Din motive de siguranță, centrala va permite în orice caz un număr maxim de 5 încercări de rearmare în 15 minute (prin apăsarea tastei RESET). Dacă centrala se oprește rar, acest lucru nu constituie o problemă.



Prima cifră a codului de eroare (de ex., 1 01) vă arată grupul în care a intervenit anomalia:

- 1 - Circuitul Primar
- 2 - Circuitul Sanitar
- 3 - Partea Electronică internă
- 4 - Partea Electronică externă
- 5 - Aprindere și Detectare
- 6 - Alimentare cu aer - Evacuare gaze ardere
- 7 - Incalzire multizonala

Avertisment la funcționare greșită

Acest anunț apare pe display în forma următoare:

5 P1 = PRIMA ÎNCERCARE DE APRINDERE EȘUATĂ

prima cifră (care arată grupul unde a intervenit anomalia) este urmată de litera P (anunț) și de codul referitor la acel anunț.

Aviz funcționare greșită pompa de circulație

Pe circulator se află un led care indică starea de funcționare:

Led stins:

Pompa nu este alimentată electric.

Led verde fix:

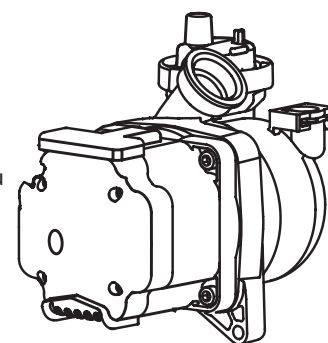
pompa în funcțiune

Led verde intermitent:

schimbare viteză în curs

Led roșu:

semnalează blocarea pompei sau lipsa apei



Tabel recapitulativ cu codurile de eroare

Circuitul Primar	
1 01	Temperatură excesivă
1 03	Circulație insuficientă
1 04	
1 05	
1 06	
1 07	
1 08	Lipsă de apă (necesară umplerea)
1 09	Presiune mare instalatie
1 10	Circuit deschis/ Scurtcircuit sondă tur încălzire
1 12	Circuit deschis/ Scurtcircuit sondă retur încălzire
1 14	Circuit deschis/ Scurtcircuit sondă externă încălzire
	Eroare raportată atât cu sonda externă instalată, cât și cu temperatura externă detectată de internet.
1 16	Termostat pardoseală deschisă
1 18	Problemă la sonda circuit primar
1 P1	Semnalare circulație insuficientă
1 P2	
1 P3	
Circuitul Sanitar	
2 05	Sonda de integrare acm circuit deschis (Kit solar opțional)
Partea Electronică internă	
3 01	Eroare Display EEPR
3 02	GP-GIU eroare de comunicare
3 03	Eroare placa electronica
3 04	Prea multe RESET
3 05	Eroare placa principală
3 06	Eroare placa principală
3 07	Eroare placa principală
3 P9	Intretinere programata - chemati asistenta tehnica
Partea Electronică externă	
4 11	Senzor de camera 1 indisponibil
4 12	Senzor de camera 2 indisponibil
4 13	Senzor de camera 3 indisponibil
Aprindere și Detectare	
5 01	Lipsă flacără
5 02	Detectare flacără cu valvă gaz închisă
5 04	Detașare flacără
5 P1	Prima încercare de aprindere eșuată
5 P2	Prima încercare de aprindere eșuată
5 P3	Detașare flacără
Alimentare cu aer – Evacuare gaze ardere	
6 10	Sondă termofuzibilă deschisă
6 12	Viteză ventilator insuficientă
Încălzire Multizonală (Modul Gestionare Zonă - opțional)	
701	Sonda tur z1 defecta
702	Sonda tur z2 defecta
703	Sonda tur z3 defecta
711	Sonda retur z1 defecta
712	Sonda retur z2 defecta
713	Sonda retur z3 defecta
722	Supratemperatura zona 2
723	Supratemperatura zona 3
750	Schema hidraulica nedefinita

Funcția anti – îngheț

Dacă sonda NTC tur centrală măsoară o temperatură sub 8°C pompele de recirculare rămân în funcțiune timp de 2 minute și valva cu trei căi în timpul acestei perioade este comutată pe modul sanitar (apă menajeră) și încălzire la intervale de un minut. Pe display este afișat simbolul F cu valoarea temperaturii de tur. După primele două minute de circulație pot apărea următoarele situații:

- dacă temperatura de tur este mai mare de 8°C, circulația este întreruptă;
- dacă temperatura de tur este cuprinsă între 4°C și 8°C se va efectua o altă circulație de două minute; în cazul în care se efectuează mai mult de 10 cicluri centrala ajunge în situația C.
- dacă temperatura de tur este mai mică de 4°C se aprinde arzătorul la puterea minimă până când temperatura ajunge la 33°C.

Cu boilerul, dacă temperatura apei menajere este mai mică de 8°C valva cu trei căi este comutată pe mod sanitar până când temperatura apei menajere ajunge la 12°C, după care timp de două minute se efectuează o post – circulație.

Funcția este activă mereu, cu excepția cazurilor de opriri de siguranță care împiedică funcționarea pompei de recirculare și a sondei NTC de tur.

Protecția anti - îngheț se activează doar dacă centrala este în perfectă stare de funcționare:

- dacă presiunea în instalație este suficientă;
- dacă centrala este alimentată la curent electric;
- dacă gazul este furnizat.

Accesul la Meniurile de setare-reglare - diagnostic

Cazanul vă permite gestionarea completă a instalației de încălzire și apă caldă menajeră.

Navigarea în interiorul meniurilor vă permite să personalizați funcționarea instalației și a perifericelor aferente acesteia, optimizând astfel confortul și consumul energetic. În plus, meniurile vă pot da multe informații utile cu privire la buna funcționare a cazanului.

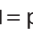


Înainte de accesarea meniurilor, pe display apare textul “reglari rapide” pentru a avea acces la toți parametrii. Pentru a vedea toți parametrii valabili și meniul accesați MENU COMPLET.

COD TEHNIC	
GAS	Acces direct la parametrii pentru verificare/schimbare în cazul reglării sau schimbării tipului de gaz
220 - 231 - 232 - 233 - 234 - 270	
SET	Acces direct la parametrii pentru verificare/schimbare în cazul setării/punerii în funcțiune a centralei
220 - 231 - 223 - 245 - 246	
PCB	Acces direct la parametrii pentru verificare/schimbare în cazul schimbării PCB
214 - 220 - 228 - 229 - 231 - 232 - 233 - 234 - 247 - 250 - 253	
VIS	Acces direct la parametrii pentru afisarea modului de funcționare a centralei
821 - 822 - 824 - 825 - 827 - 830 - 831 - 832 - 833 - 840 - 835 - 874	
ZONE	Acces direct la parametrii pentru afisarea/setarea zonelor de încălzire.
040 - 402 - 502 - 602 - 420 - 520 - 620 - 434 - 534 - 634 - 830	
ERR	Afisarea ultimelor 10 erori de la eroarea 0 la eroarea 9. Rotiti butonul encoder pentru a derula erorile
MENIU - vedeti tabelul pe urmatoarele pagini	
0	Retea
0 4	Display centrala
2	Parametri cazan
2 0	Setari generale
2 1	
2 2	Setari
2 3	Incalzire
2 4	Incalzire-2
2 5	Parametru apă caldă menajeră
2 6	Setari centrala in modul manual
2 7	Test si utilitati
2 8	Reset menu
4	Parametri zona 1
4 0	Setare temperatura
4 2	Setari zona 1
4 3	Diagnostic zona 1
5	Parametri zona 2
5 0	Set-point zone2
5 2	Setari zona 2
5 3	Diagnostic zona 2
6	Parametri zona 3
6 0	Setare temperatura
6 2	Setari zona 3
6 3	Diagnostic zona 3
8	Parametru pentru asistență tehnică
8 0	Statistici centrala 1
8 1	Statistici centrala 2
8 2	Cazan
8 3	Temperatura cazan
8 4	Solar si acumulare
8 5	Service
8 6	Istoric erori
8 7	

meniu	submeniu	parametru	descriere	valoare	reglaj din uzină
INTRODUCERE COD					222
Apăsați butonul 2 + pentru a selecționa 234 și apăsați pe tasta OK					
0	4	DISPLAY CENTRALA			
0	4	0	Zona de setare pe display	de la 1 la 3	1
0	4	1	Temporizare lumina fundal	de la 0 la 10 (minute) sau 24 (ore)	24
0	4	2	Dezactivare buton termoreglare	0= activare functie AUTO 1= dezactivare functie AUTO	0
2	PARAMETRI CAZAN				
2	0	SETARI GENERALE			
2	0	0	Setare temperatura sanitara	de la 36 la 60 (°C)	45
<i>Setari cu butonul de ACM 2</i>					
2	0	1	Pre-incalzire ACM	0 = OFF 1 = ON	
2	1	PARAMETRI GENERICI			
2	1	4	Tip pompa cazan	0 = Eficienta standard 1 = Eficienta inalta	1
2	2	SETARI			
2	2	0	Aprindere lentă	de la 0 până la 99	60
REZERVAT SAT					
2	2	3	Selectare Termostat pardoseală sau Termostat Ambianță zona 2	0 = Term. de siguranță pardoseală 1 = Term. Ambianță zona 2	1
2	2	4	Termoreglare	0 = Absent 1 = Prezent	
<i>Termoreglarea poate fi activata prin apasarea butonului AUTO.</i>					
2	2	5	Întârziere aprindere încălzire	0 = Dezactivată 1 = 10 secunde 2 = 90 secunde 3 = 210 secunde	0
2	2	8	Versiune Centrală Termică NEMODIFICABILĂ	de la 0 până la 5	0
DOAR PENTRU SERVICE – a se folosi doar ca înlocuitor al P.C.B.					
2	2	9	Putere nominala centrala		
REZERVAT SAT Exclusiv în caz de schimbare a gazului sau a plăcii electronice					

meniu	submeniu	parametru	descriere	valoare	reglaj din uzină
2	3	INCALZIRE			
2	3	0	<nedisponibil>		
2	3	1	Reglare putere încălzire max.	de la 0 până la 100	
consultați tabelul reglare gaz paragraful Punere în funcțiune					
2	3	2	Procent putere maxima sanitara NEMODIFICABIL	de la 0 până la 100	
REZERVAT SAT Exclusiv în caz de schimbare a gazului sau a plăcii electronice consultați tabelul reglare gaz					
2	3	3	Procent putere minima NEMODIFICABIL	de la 0 până la 100	
REZERVAT SAT Exclusiv în caz de schimbare a gazului sau a plăcii electronice consultați tabelul reglare gaz					
2	3	4	Procent putere maxima pe incalzire NEMODIFICABIL	de la 0 până la 100	
REZERVAT SAT Exclusiv în caz de schimbare a gazului sau a plăcii electronice consultați tabelul reglare gaz					
2	3	5	Selectare Tip întârziere a aprinderii la încălzire	0 = Manual 1 = automat	1
consultați paragraful Reglare gaz					
2	3	6	Reglare temporizare întârziere a aprinderii la încălzire	de la 0 până la 7 min	3
2	3	7	Postcirculare la încălzire	de la 0 până la 15 minute sau CO (în continuu).	3
2	3	8	<nedisponibil>		
2	3	9	<nedisponibil>		
2	4	INCALZIRE-2			
2	4	0	<nedisponibil>		
2	4	1	<nedisponibil>		
2	4	2	<nedisponibil>		
2	4	3	Postventilare după solicitare încălzire	0 = OPRIT 1 = PORNIT	0
2	4	4	Temporizare după creșterea temperaturii de încălzire	de la 0 până la 60 minute	
activat doar cu TA On/Off (Pornit/Oprit) și termoreglare activată (parametru 421 sau 521 = 01 Acest parametru permite stabilirea timpului de așteptare înainte de creșterea automată a temperaturii de tur calculată cu pas de 4°C (max 12°C). Dacă acest parametru rămâne la valoarea 00, această funcție nu este activă.					
2	4	5	Turatie maxima pompa	de la 75 până la 100 %	100
2	4	6	turatie minima pompa	de la 40 până la 100 %	
2	4	7	Indicare dispozitiv pentru presiune circuit încălzire	0 = numai sondă temperatură 1 = presostat la minim 2 = senzor de presiune	2
REZERVAT SAT Exclusiv în caz de schimbare a plăcii electronice					

meniu	submeniu	parametru	descriere	valoare	reglaj din uzină
2	4	9	Corectie temperatura externa Activa numai cu un senzor extern conectat	de la -3 până la 3 (°C)	0
2 5 PARAMETRU APĂ CALDĂ MENAJERĂ					
2	5	0	Funcție CONFORT Temporizată = activată timp de 30 de minute după o captare apă caldă menajeră Aparatul permite creșterea confortului apei calde menajere prin intermediul funcției "CONFORT". Această funcție menține la temperatură constantă schimbătorul secundar (sau boiler extern) într-o perioadă de inactivitate a centralei termice. Când funcția este activă, pe afișaj apare COMFORT Nota : aceasta functie poate fi activata sau dezactivata de utilizator - consultand Manualul de utilizare .	0 = Dezactivată 1 = Temporizată 2 = Totdeauna activa	0
2	5	1	Întârziere de aprindere în timpul unui ciclu COMFORT	de la 5 la 120 minute	0
2	5	2	Întârziere tur apă caldă menajeră Antilovitură de berbec	de la 5 la 200 (de la 0,5 până la 20 secunde)	5
2	5	3	Stingere a arzătorului în regim de apă caldă menajeră	0 = anticalcar (oprire la > 67°C) 1 = + 4°C /reglare	0
2	5	4	Postcirculare și postventilare după o captare apă caldă menajeră OFF = 3 minute de postcirculare și postventilare după o captare de apă caldă menajeră dacă temperatura măsurată în centrala termică o impune. ON = întotdeauna activat la 3 minute de postcirculare și de postventilare după o captare de apă caldă menajeră.	0 = OPRIT 1 = PORINIT	0
2	5	5	Temporizare apă caldă menajeră	de la 0 până la 30 minute	0
2 6 SETARI CENTRALA IN MODUL MANUAL					
2	6	0	Activare mod manual	0 = Oprit 1 = Pornit	0
2	6	1	Control pompa de circulatie centrala	0 = Oprit 1 = Pornit	0
2	6	2	Control ventilator	0 = Oprit 1 = Pornit	0
2	6	3	Control vana cu cai	0 = Apa calda menajera 1 = Incalzire	0

meniu	submeniu	parametru	descriere	valoare	reglaj din uzină	
2 7 TEST SI UTILITATI						
2	7	0	Modul test (analiza gaze arse)	TEST+  = putere maximă de încălzire TEST+  = putere maximă DHW TEST+  = putere minimă <i>Este posibila activarea functiei de curatare a cosului (functia de analiza gaze arse) apasand butonul RESET 10 sec.</i>		
2	7	1	Funcția de aerisire	0 = Oprit 1 = Pornit	0	
<i>Rotiti butonul encoder pentru a selecta ON si apasati OK. Ciclul de aerisire poate fi activat apasand ESC 5 sec.</i>						
2	7	4	ciclu uscare pardoseal	0 = Oprit 1 = functionare la temperatura max 2 = fucntionare cu temperatura progresiva 3 = Inc functionala + Inc Conservare 4 = inc Conservare + Inc functionala 5 = Manual	0	
2	7	5	T setata pe tur pt uscare pardoseala	de la 25 până la 60 °C	40	
2 8 RESET MENU						
2	8	0	Revenire la setarile din fabrica Pentru a reseta toți parametrii de reglare din uzină, apăsați pe tasta MENU	Reset ? Ok=da, ESC=nu		
4 PARAMETRI ZONA 1						
4 0 SETARE TEMPERATURA						
4	0	2	Setare T zona 1	de la 35 până la 82°C (temperatură înaltă) de la 20 până la 45°C (temperatură joasă)	70 20	
<i>se va seta numai cu termoreglare fixa (on/off) (vezi 421).</i>						
4 2 SETARI ZONA 1						
4	2	0	Domeniul de temperaturi zona 1	0 = de la 20 până la 45°C (temperatură joasă) 1 = de la 35 până la 82°C (temperatură înaltă)	1	
selectare pe baza tipologiei instalației						
4	2	1	Selectare tip de termoreglare de bază în funcție de perifericele conectate Pentru a activa termoreglarea, apăsați pe tasta AUTO . Afișajul prezintă simbolul	0 = temperatură de tur fixă 1 = dispozitiv On/Off 2 = numai sonda de interior 3 = numai sonda de exterior 4 = sonda de interior si sonda externa	1	

meniu	submeniu	parametru	descriere	valoare	reglaj din uzină	
4	2	2	Curba de termoreglare	de la 0.4 până la 3.5 (temperatură înaltă)	1.3	
				de la 0.2 până la 1.0 (temperatură joasă)	0.6	
<p>În caz de utilizare a sondei exterioare, centrala termică calculează temperatura de tur cea mai potrivită ținând cont de temperatura exterioară și de tipul de instalație. Tipul de curbă trebuie să fie ales în funcție de tipul de emițător al instalației și de izolația locuinței.</p>						
4	2	3	Decalare paralela curba temp. <i>Functia AUTO activa</i>	de la - 14 până la 14 (temperatură înaltă)	0	
				de la - 7 până la 7 (temperatură înaltă)	0	
<p>Pentru a adapta curba termică la nevoile instalației, este posibil să decați paralel curba astfel încât să modificați temperatura de tur calculată și deci temperatura ambiantă.</p>						
				<p>Prin accesarea parametrului si rotirea butonului encoder, este posibil sa deplasam paralel curba de caldura. Valoare deplasarii poate fi citita pe display : de la -14 la +14 pentru dispozitivele de temperatura inalta si de la -7 la +7 pentru dispozitivele de joasa temperatura. Fiecare pas corespunde cu o crestere/descrere cu 1 °C a temperaturii agentului termic cu respectarea valorii tinta setate.</p>		
<p>Este posibila adaptarea curbei de incalzire prin apasarea butonului 8</p>						
4	2	4	Influenta proportionala ambient <i>Functia AUTO activa</i>	de la 0 până la + 20	20	
				<p>dacă reglarea = 0, temperatura măsurată de sonda ambiantă nu afectează calculul reglării. Dacă reglarea = 20, temperatura măsurată are o influență maximă asupra reglării.</p>		
4	2	5	Reglare temperatură maximă încălzire zona 1	de la 35 până la 82 °C	82	
				dacă parametrul 420 = 1		
				de la 20 până la 45 °C	45	
				dacă parametrul 420 = 0		

meniu	submeniu	parametru	descriere	valoare	reglaj din uzină
4	2	6	Reglare temperatură minimă încălzire zona 1	de la 35 până la 82 °C	35
				dacă parametrul 420 = 1	
				de la 20 până la 45 °C	20
				dacă parametrul 420 = 0	
4 3 DIAGNOSTIC ZONA 1					
4	3	4	Cerere de caldura zona 1	0 = OPRIT 1 = PORNIT	
5 PARAMETRI ZONA 2					
5 0 SETARE TEMPERATURA					
5	0	2	Setare T zona 2	de la 35 până la 82°C (temperatură înaltă)	70
				de la 20 până la 45°C (temperatură joasă)	20
se va seta numai cu termoreglare fixa (on/off) (vezi 521).					
5 2 SETARI ZONA 2					
5	2	0	Domeniul de temperaturi zona 2	0 = de la 20 până la 45°C (temperatură joasă)	1
				1 = de la 35 până la 82°C (temperatură înaltă)	
selectare pe baza tipologiei instalației					
5	2	1	Selectare tip de termoreglare de bază în funcție de perifericele conectate	0 = temperatură de tur fixă	1
				1 = dispozitiv On/Off	
				2 = numai sonda de interior	
				3 = numai sonda de exterior	
				4 = sonda de interior si sonda externa	
5	2	2	Curba de termoreglare	de la 0.4 până la 3.5 (temperatură înaltă)	1.3
				de la 0.2 până la 1.0 (temperatură joasă)	0.6
vezi parametru 422					
În caz de utilizare a sondei exterioare, centrala termică calculează temperatura de tur cea mai potrivită ținând cont de temperatura exterioară și de tipul de instalație. Tipul de curbă trebuie să fie ales în funcție de tipul de emițător al instalației și de izolația locuinței.					
5	2	3	Decalare paralela curba temp. <i>Functia AUTO activa</i>	de la - 14 până la 14 (temperatură înaltă)	0
				de la - 7 până la 7 (temperatură înaltă)	0
<p>Pentru a adapta curba termică la nevoile instalației, este posibil să decați paralel curba astfel încât să modificați temperatura de tur calculată și deci temperatura ambiantă.</p> <p>Prin accesarea parametrului si rotirea butonului encoder, este posibil sa deplasam paralel curba de caldura. Valoare deplasarii poate fi citita pe display : de la -14 la +14 pentru dispozitivele de temperatura inalta si de la -7 la +7 pentru dispozitivele de joasa temperatura. Fiecare pas corespunde cu o crestere/descrere cu 1 °C a temperaturii agentului termic cu respectarea valorii tinta setate.</p>					

meniu	submeniu	parametru	descriere	valoare	reglaj din uzină
5	2	4	Influenta proportionala ambient <i>Functia AUTO activa</i> dacă reglarea = 0, temperatura măsurată de sonda ambiantă nu afectează calculul reglării. Dacă reglarea = 20, temperatura măsurată are o influență maximă asupra reglării.	de la 0 până la + 20	20
5	2	5	Reglare temperatură maximă încălzire zona 2	de la 35 până la 82 °C dacă parametrul 520 = 1 de la 20 până la 45 °C dacă parametrul 520 = 0	82 45
5	2	6	Reglare temperatură minimă încălzire zona 2	de la 35 până la 82 °C dacă parametrul 520 = 1 de la 20 până la 45 °C dacă parametrul 520 = 0	35 20
5	3	DIAGNOSTIC ZONA 2			
5	3	4	Cerere de caldura zona 2	0 = OPRIT 1 = PORNIT	
6	PARAMETRI ZONA 3				
6	0	SETARE TEMPERATURA			
6	0	2	Setare T zona 3	de la 35 până la 82°C (temperatură înaltă) de la 20 până la 45°C (temperatură joasă)	70 20
se va seta numai cu termoreglare fixa (on/off) (vezi 621)					
6	2	SETARI ZONA 3			
6	2	0	Domeniul de temperaturi zona 3	0 = de la 20 până la 45°C (temperatură joasă) 1 = de la 35 până la 82°C (temperatură înaltă)	1
selectare pe baza tipologiei instalației					
6	2	1	Selectare tip de termoreglare de bază în funcție de perifericele conectate Pentru a activa termoreglarea, apăsați pe tasta AUTO . Afșajul prezintă simbolul	0 = temperatură de tur fixă 1 = dispozitiv On/Off 2 = numai sonda de interior 3 = numai sonda de exterior 4 = sonda de interior și sonda externa	1
6	2	2	Curba de termoreglare	de la 0.4 până la 3.5 (temperatură înaltă) de la 0.2 până la 1.0 (temperatură joasă)	1.3 0.6
vezi parametru 422					
În caz de utilizare a sondei exterioare, centrala termică calculează temperatura de tur cea mai potrivită ținând cont de temperatura exterioară și de tipul de instalație. Tipul de curbă trebuie să fie ales în funcție de tipul de emițător al instalației și de izolația locuinței.					

meniu	submeniu	parametru	descriere	valoare	reglaj din uzină
6	2	3	Decalare paralela curba temp. <i>Functia AUTO activa</i> Pentru a adapta curba termică la nevoile instalației, este posibil să decațați paralel curba astfel încât să modificați temperatura de tur calculată și deci temperatura ambiantă. <i>Prin accesarea parametrului și rotirea butonului encoder, este posibil să deplasăm paralel curba de caldura. Valoarea deplasării poate fi citita pe display : de la -14 la +14 pentru dispozitivele de temperatura înalta și de la -7 la +7 pentru dispozitivele de joasa temperatura. Fiecare pas corespunde cu o creștere/descrștere cu 1 °C a temperaturii agentului termic cu respectarea valorii tinta setate.</i>	de la - 14 până la 14 (temperatură înaltă) de la - 7 până la 7 (temperatură înaltă)	0 0
6	2	4	Influenta proportionala ambient <i>Functia AUTO activa</i> dacă reglarea = 0, temperatura măsurată de sonda ambiantă nu afectează calculul reglării. Dacă reglarea = 20, temperatura măsurată are o influență maximă asupra reglării.	de la 0 până la + 20	20
6	2	5	Reglare temperatură maximă încălzire zona 3	de la 35 până la 82 °C dacă parametrul 620 = 1 de la 20 până la 45 °C dacă parametrul 620 = 0	82 45
6	2	6	Reglare temperatură minimă încălzire zona 3	de la 35 până la 82 °C dacă parametrul 620 = 1 de la 20 până la 45 °C dacă parametrul 620 = 0	35 20
6	3	DIAGNOSTIC ZONA 2			
6	3	4	Cerere de caldura zona 3	0 = OPRIT 1 = PORNIT	
8	PARAMETRU PENTRU ASISTENȚĂ TEHNICĂ				
8	0	STATISTICI CENTRALA -1			
8	0	0	Nr de cicluri vana deviatoare. (n x10)		
8	0	1	Timp pompa pornita (h x10)		
8	0	2	Nr cicluri pompa cazan. (n x10)		
8	0	3	Durata viata cazan (h x10)		
8	0	4	Timp ventilator pornit (h x10)		
8	0	5	Nr cicluri ventilator(n x10)		
8	0	6	Nr detectie flacara incalzire (n x10)		
8	0	7	Nr detectie flacara ACM (n x10)		
8	1	STATISTICI CENTRALA -2			
8	1	0	Functionare pe incalzire (h x10)		
8	1	1	Functionare arzator acm (hx10)		
8	1	2	Nr de detasari de flacara (n x10)		
8	1	3	Nr de cicluri de aprindere		
8	1	4	Durata medie de cerere de caldura		

meniu	submeniu	parametru	descriere	valoare	reglaj din uzină
-------	----------	-----------	-----------	---------	------------------

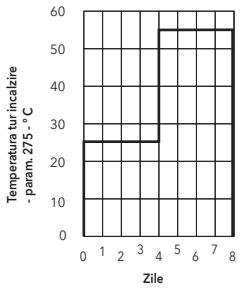
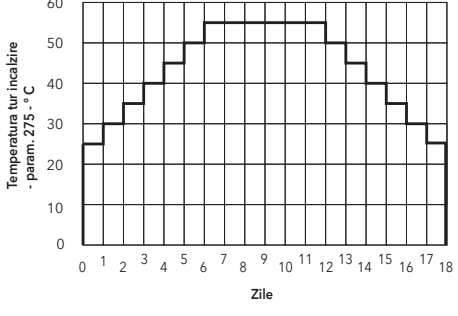
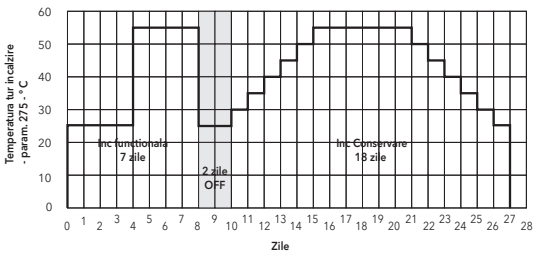
8	2	CENTRALĂ TERMICĂ			
8	2	0	<nedisponibil>		
8	2	1	Stare ventilator	0 = OFF 1 = ON	
8	2	2	Viteză ventilator (x100)rot/min		
8	2	3	<nedisponibil>		
8	2	4	Pozitie vana cu 3 cai	0 = sanitar 1 = incalzire	
8	2	5	Debit apă caldă menajeră (l/min)		
8	2	6	<nedisponibil>		
8	2	7	% modulare pompa		
8	2	8	Putere instantanee gaz		
8	3	TEMPERATURĂ CENTRALĂ TERMICĂ			
8	3	0	Temperatură reglare încălzire (°C)		
8	3	1	Temperatură tur încălzire (°C)		
8	3	2	Temperatură retur încălzire (°C)		
8	3	3	Temperatură apă caldă menajeră (°C)		
8	3	5	Temperatură externă (°C)		
8	4	SOLARĂ ȘI RECIPIENT			
8	4	0	Temperatură măsurată acumulată (°C)		
8	4	2	Temperatură intrare apă caldă menajeră solară (°C)		
			Activat exclusiv cu kitul solar conectat sau cu recipient extern		
8	5	SERVICE - ASISTENȚĂ TEHNICĂ			
8	5	0	Luni pana la urmatoare verificare	de la 0 până la 60 (luni)	24
			Odată ce parametrul a fost reglat, centrala termică va semnala utilizatorului scadența viitoare operațiuni de întreținere		
8	5	1	Activare avizare verificare	0 = Oprit 1 = Pornit	0
8	5	2	Anulare avizare verificare	Resetare OK = da ESC = nu	
			după efectuarea operațiunii de întreținere, reglați parametrul pentru a șterge avertismentul		
8	5	3	<nedisponibil>		
8	5	4	Versiune SW interfata		
8	5	5	SW versiune placa electronica		

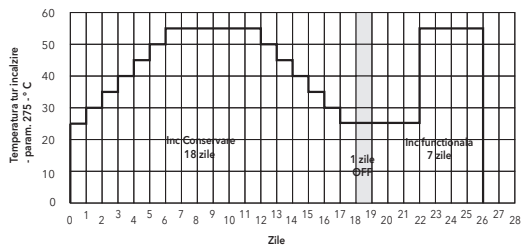
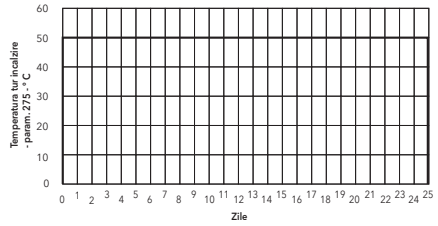
meniu	submeniu	parametru	descriere	valoare	reglaj din uzină
-------	----------	-----------	-----------	---------	------------------

8	6	ISTORIC ERORI			
8	6	0	Ultimele 10 erori	de la Err 0 până la Err 9	
			<p><i>Acest parametru permite vizionarea ultimelor 10 erori ale boilerului, precum și ziua, luna și anul de referință. Accesați parametrul pentru a obține secvența erorilor de la numărul E-0 la numărul E-9. Următoarele date sunt indicate în secvență pentru fiecare greșeală individual:</i></p> <p><i>E-0 - număr eroare</i></p> <p><i>1 08 - cod eroare</i></p>		
8	6	1	Resetare listă de erori	Resetare OK = da ESC = nu	

Funcția de uscare pardoseal

Funcția de uscare pardoseal permite instalatorului, printr-un ciclu de încălzire dedicat, să folosească boilerul pentru uscarea podelei. Cu parametrul **2.7.4** - Zona tehnică - Meniu complet - este posibil să decideți modul funcției (Funcționare la temperatura max, Funcționare cu temperatura progresiva).

Parametru 274 : Ciclu uscare pardoseal	
Valoare	Descrierea modului de funcționare
0	OFF (setare din fabrică)
1	 <p>Funcționare la temperatura max Durata: 7 zile Descrierea ciclului: pentru primele trei zile, aduceți sistemul la o temperatură de 25 °C, pentru celelalte patru la temperatura setată în parametrul 2.7.5 (setare din fabrică 55 °C).</p>
2	 <p>Funcționare cu temperatura progresiva Durata: 18 zile Descrierea ciclului: în primele șase zile aduce sistemul de la o temperatură de 25 °C la temperatura setată în parametrul 2.7.5 și îl menține pentru următoarele șase; în ultimele șase zile aduce sistemul de la temperatura maximă setată la o temperatură de 25 °C.</p>
3	 <p>Inc functionala + Inc Conservare Durata: 27 zile Descrierea ciclului: în primele șapte zile se efectuează ciclul „Încălzire funcțională”, două zile libere, în următoarele optsprezece zile ciclul „Încălzire conservare”.</p>

4	 <p>Inc Conservare + Inc functionala Durata: 26 zile Descrierea ciclului: în primele optsprezece zile efectuează ciclul „Încălzire Conservare”, o zi liberă, în următoarele șapte zile ciclul „Încălzire funcțională”.</p>
5	 <p>Manual Durata: Nedefinit Pentru a întrerupe funcția, setați parametrul la 0 (OFF). Descrierea ciclului: pe parcursul celor 25 de zile, creșterea temperaturii trebuie efectuată manual acționând asupra parametrului 2.7.5.</p>

Cu parametrul 2.7.5 - Funcția de uscare a șapei de setare a temperaturii de tur, temperatura de tur este setată de la 25 la 60 °C.
Atenție: înainte de a activa ciclul verificați dacă temperatura maximă de livrare a sistemului a fost corect limitată.

Funcția este activată pe toate zonele (orice supape de zonă prezente în zona de uscat trebuie să fie deschise).
Pentru a verifica zilele care au mai rămas până la finalizarea funcției, accesați **parametrul 857** - Zona tehnică.
Funcția are prioritate asupra oricăror solicitări din circuitul de încălzire sau circuitul de apă caldă menajeră.

- Funcția se oprește în cazul:
- Lipsa sursei de alimentare
 - Atingerea temperaturii de termostatare
 - Activare măturător
 - Activarea dezaerării sistemului
 - Raportarea erorii

LA RESTAURAREA FUNCȚIEI RELUE DE UNDE A FOST OPRIT.

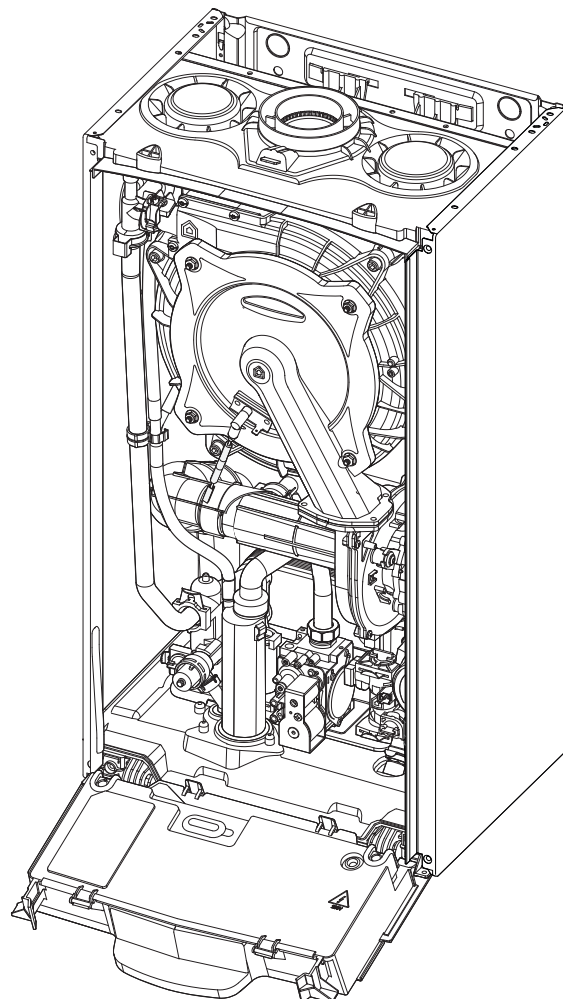
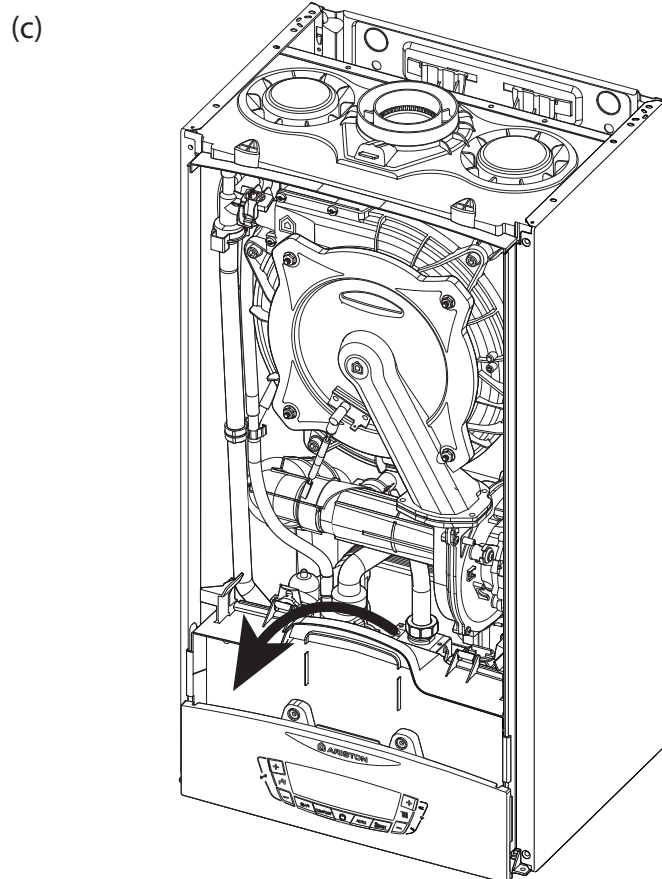
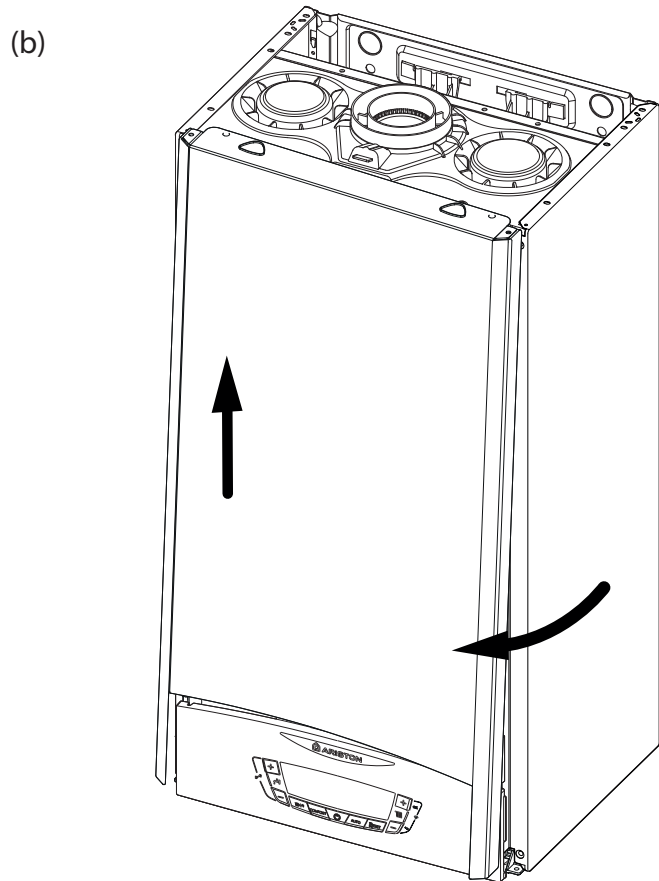
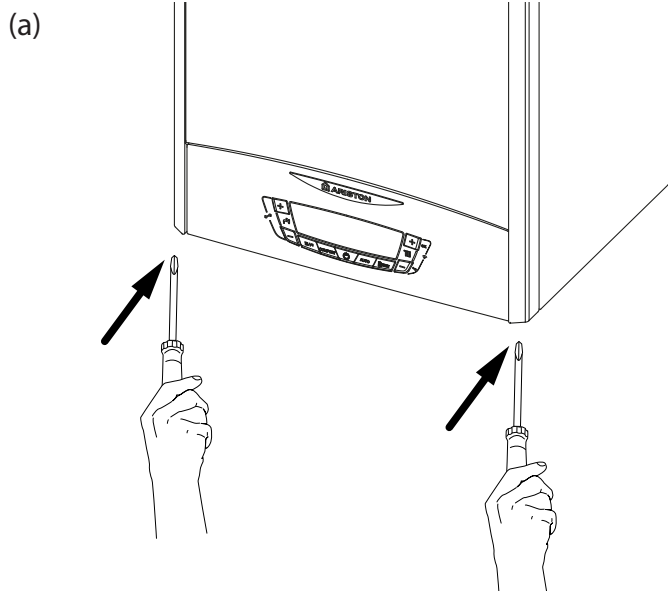
În timp ce funcția rulează, afișajul afișează “Ciclu uscare pardoseal”.

Instrucțiuni pentru deschiderea carcasei și controlarea interiorului centralei

Înainte de a executa o operație pe cazan, decuplați-l de la alimentarea electrică, închizând întrerupătorul bipolar extern și robinetul de gaz.

Pentru a avea acces în interiorul cazanului este necesar să:

1. deșurubați cele două șuruburi de pe panoul frontal (a) să îl trageți în față și să îl desprindeți din cârligele superioare (b);
2. rotiți panoul de comandă și trageți-l spre voi (c).



Întreținerea (verificarea, revizia) este esențială pentru siguranța, buna funcționare și durata centralei.

Se efectuează în baza celor prevăzute de normele în vigoare. Se recomandă efectuarea periodică a analizei gazelor arse (combustiei) pentru a controla randamentul și emisiile de substanțe poluante, în conformitate cu normele în vigoare.

Înainte de începerea operațiunilor de întreținere:

- deconectați electric centrala și așezați întrerupătorul bipolar extern în poziția OFF
- închideți robinetul de gaz și robinetele de apă ale instalațiilor termice și sanitare;

La sfârșit se redau (se reiau) reglările inițiale.

Note generale

Este recomandabil, să se efectueze asupra aparatului, cel puțin o dată pe an, următoarele controale (verificări):

1. Controlul garniturilor de izolare (susținere) pe partea de apă cu eventuala înlocuire a garniturilor și redarea etanșeității.
2. Controlul garniturilor de izolare pe partea de gaz cu eventuala înlocuire a garniturilor și redarea etanșeității.
3. Controlul cu ochiul liber al stării în ansamblu a aparatului.
4. Controlul cu ochiul liber al arderii și eventual demontarea și curățarea arzătorului.
5. Ca urmare a verificării de la punctul 3, eventuala demontare și curățarea camerei de combustie
6. Ca urmare a verificării de la punctul 4, eventuala demontare și curățarea arzătorului și injectorului
7. Curățarea schimbătorului principal de căldură.
8. Verificarea funcționării sistemelor de siguranță încălzire:
 - siguranță temperatura limită.
9. Verificarea funcționării sistemelor de siguranță pe partea de gaz:
 - siguranță lipsă gaz sau flacără (ionizare).
10. Controlul eficienței producției de apă menajeră (verificarea debitului și a temperaturii).
11. Controlul general al funcționării aparatului.
12. Îndepărtarea oxidului de la electrodul de sesizare cu ajutorul unei carpe de bumbac sau cu un smirghel foarte fin.

Proba de funcționare

După ce ați efectuat operațiunile de întreținere și verificare, reumpleți circuitul de încălzire la presiune de circa 1,0 bar și aerisiți instalația. Reumpleți și instalația de apă menajeră.

- Puneți în funcțiune aparatul.
- Dacă este necesar aerisiți din nou instalația de încălzire.
- Verificați setările și buna funcționare a tuturor dispozitivelor de comandă, reglare și control.
- Verificați izolarea (etanșeitatea) și buna funcționare a instalației de evacuare gaze arse / alimentare aer necesar arderii (comburent).

Curățare schimbător primar

Curățare parte evacuare fum

Se ajunge în interiorul schimbătorului primar demontând arzătorul. Spălarea poate fi efectuată cu apă și detergent ajutându-vă de un pământ nemetalic, clătiți cu apă.

Curățare sifon

Se ajunge la sifon după evitând vasul de condens situat în partea de jos. Spălarea poate fi făcută cu apă și detergent.

Remontați sifon după recuperarea vasului de condens în locul său.

NB: în caz de neutilizare prelungită a aparatului, sifonul trebuie umplut înainte de o nouă pornire.

Lipsa apei în sifon este periculoasă și poate antrena ieșirea fumului în atmosferă.

Operațiuni de golire instalație

Golirea instalației de încălzire trebuie efectuată în modul următor:

- opriți (stingeți) centrala și așezați întrerupătorul bipolar extern în poziția OFF și închideți robinetul de gaz;
- slăbiți (desfaceți) valva automata de evacuare aer;
- deschideți robinetul de evacuare al instalației strângând apa care se scurge într-un rezervor pentru apă;
- evacuați de la punctele cele mai de jos ale instalației (unde sunt prevăzute).

Dacă este prevăzut ca instalația să se țină oprită în zonele unde temperatura ambient poate coborî în perioada de iarnă sub 0°C, este recomandabil să se adauge lichid antigel în apa din instalația de încălzire pentru a evita golirile repetate; în cazul folosirii unui astfel de lichid, verificați cu atenție compatibilitatea cu oțelul inox din care este făcut corpul centralei.

Se recomandă folosirea produselor antigel ce conțin GLICOL de tip PROPILENIC contra coroziune (cum ar fi de exemplu CILLICHEMIE CILLIT CC 45, care nu este toxic și care în același timp are și calitățile unui antigel, antincalcar și anticoroziv) în dozele prescrise de producător, în funcție de temperatura minimă prevăzută.

Verificați în mod periodic pH-ul amestecului apă – antigel din circuitul centralei și înlocuiți amestecul atunci când valoarea măsurată este mai mică decât limita prescrisă de producător.

NU AMESTECAȚI TIPURI DIFERITE DE ANTIGEL.

Constructorul nu este responsabilă pentru defecțiunile cauzate aparatului sau instalației și provocate din cauza folosirii de substanțe antigel sau aditivi neadecvați

Golirea instalației sanitare

Ori de câte ori există pericolul de îngheț, trebuie golită instalația sanitară în felul următor:

- Închideți robinetul de la rețeaua de apă,
- deschideți toate robinetele de apă caldă și rece,
- goliți de la punctele de jos (unde sunt prevăzute).

ATENȚIE

Goliți componentele ce ar putea conține apă caldă, activând eventualele ventile de evacuare, înainte de manevrarea lor.

Efectuați defundarea (dez-incrustare) de calcar a componentelor respectând specificațiile din fișa de siguranță a produsului utilizat, aerisind ambientul, folosind echipament de protecție, evitând să amestecați produse diferite, protejând aparatul și obiectele înconjurătoare.

Închideți ermetic deschiderile folosite pentru a efectua citirea presiunii gazului sau a reglărilor de gaz.

Asigurați-vă că duza este compatibilă cu gazul de alimentare.

În cazul în care se simte miros de ars sau se vede ieșind fum din aparat sau se simte miros puternic de gaz, întrerupeți alimentarea electrică, închideți robinetul de gaz, deschideți ferestrele și informați tehnicianul.

Informații pentru utilizator

Informații utilizatorul cu privire la modalitățile de funcționare ale instalației.

În special, livrați utilizatorului toate manualele de instrucțiuni și avertizați-l să le păstreze împreună cu aparatul.

Avertizați utilizatorul să:

- Controleze periodic presiunea apei în instalație; informați-l cu privire la umplerea instalației cu apă și la aerisirea caloriferelor.
- Controleze și să regleze temperatura precum și să comande dispozitivele de reglare, în scopul gestionării economice și corecte ale instalației.
- Execute, conform normelor, operațiile de întreținere ale instalației.
- Nu modifice, în nici un caz, valorile setate, de alimentare cu aer necesar arderii și de evacuare a gazelor de ardere.

Eliminarea si reciclarea cazanului .

Produsele noastre sunt proiectate si fabricate pentru cea mai mare a componentelor din materiale reciclabile

Cazanul si accesoriile sale trebuie eliminate in mod corespunzator si materialele diferite diferite, acolo unde este posibil.

Ambalajul utilizat pentru transportul cazanului trebuie eliminat de instalator/dealer.

ATENȚIE :

Reciclarea si eliminarea cazanului si a accesoriilor trebuie facuta conform normelor si reglemantarilor in vigoare .

Placa de timbru caracteristici

1				2			
3			4		5		
6							
7							
8				MAX		MIN	
9		12		Q		14	
		13		P _{g0/80°C}		15	
10		11		16		17	
				18			
				20			
				21			
				22			

1. Marca
2. Producător
3. Mode- Nr de serie
4. Cod comercial
5. Nr omologare
6. Țări de destinație – categorie gaz
7. Predispunere Gaz
8. Tip instalație
9. Date electrice
10. Presiune maximă sanitară
11. Presiune maximă încălzire
12. Tip cazan
13. Clasă NOx / Eficiență
14. Capacitate termică max – min
15. Putere termică max – min
16. Debit specific
17. Calibrare putere cazan
18. Debit nominal în circ.sanitar
19. Gaz utilizabil
20. Temperatura ambiantă minimă de funcționare
21. Temperatura maximă încălzire
22. Temperatura maximă circ. sanitar








NOTĂ GEN.	Model:	CLAS ONE WIFI			
			24	30	35
	Certificat CE (pin)	0085CR0393			
	Tip centrală termică	C13(X)-C23-C33(X)-C43(X)-C53(X)-C63(X)C83(X)-C93(X) B23-B23P-B33			
CARACTERISTICI ENERGETICE	Putere calorică nominală G20 max/min (Hi) Qn	kW	22.0 / 3.3	28.0 / 3.8	31.0 / 4.3
	Putere calorică nominală G20 max/min (Hs) Qn	kW	24.4 / 3.7	31.1 / 4.2	34.4 / 4.8
	Putere calorică nominală apă caldă menajeră G20 max/min (Hi)Qn	kW	26.0 / 3.3	30.0 / 3.8	34.5 / 4.3
	Putere calorică nominală apă caldă menajeră G20 max/min (Hs)Qn	kW	28.9 / 3.7	33.3 / 4.2	38.3 / 4.8
	Putere utilă G20 max/min (80°C-60°C) Pn	kW	21.4 / 3.1	27.4 / 3.5	30.2 / 4.0
	Putere utilă G20 max/min (50°C-30°C) Pn	kW	23.6 / 3.5	30.0 / 4.0	33.5 / 4.6
	Putere utilă G20 max/min apă caldă menajeră Pn	kW	24.9 / 3.2	28.7 / 3.6	33.0 / 4.1
	Putere calorică nominală G31 max/min (Hi) Qn	kW	22.0 / 3.7	28.0 / 4.3	31.0 / 5.0
	Putere calorică nominală G31 max/min (Hs) Qn	kW	23.9 / 4.0	30.4 / 4.7	33.7 / 5.4
	Putere calorică nominală apă caldă menajeră G31 max/min (Hi)Qn	kW	26.0 / 3.3	30.0 / 4.3	34.5 / 5.0
	Putere calorică nominală apă caldă menajeră G31 max/min (Hs)Qn	kW	28.3 / 3.6	32.6 / 4.7	37.5 / 5.4
	Putere utilă G31 max/min (80°C-60°C) Pn	kW	21.4 / 3.4	27.4 / 3.9	30.2 / 4.7
	Putere utilă G31 max/min (50°C-30°C) Pn	kW	23.6 / 3.9	30,0 / 4.5	33.5 / 5.3
	Putere utilă G31 max/min apă caldă menajeră Pn	kW	24.9 / 3.2	28.7 / 4.1	33.0 / 4.8
	Randament de ardere (la coșul de fum)	%	98.0	98.0	97.9
	Randament la puterea calorică nominală (60/80°C)	%	97.5 / 87.8	97.9 / 88.2	97.5 / 87.8
	Randament la puterea calorică nominală (30/50°C)	%	107.3 / 96.7	107.3 / 96.6	108.2 / 97.4
	Randament la 30 % la 30°C	%	109.8 / 98.9	109.6 / 98.7	109.6 / 98.7
	Randament la puterea calorică minimă (60/80°C)	%	93.1 / 83.8	91.1 / 82.0	93.3 / 84.0
	Stele de Randament (dir. 92/42/EEC)		☆☆☆☆		
Pierdere la nivelul coșului de fum cu arzătorul în funcțiune	%	2.0			
EMISII	Presiune aer disponibilă	Pa	100		
	Clasă Nox	clase	6		
	Temperatură fum (G20) (80°C-60°C)	°C	61	62	63
	Conținut de CO2 (G20) (80°C-60°C) max/min	%	9.2 / 8.9		
	Conținut de CO2 (G31) (80°C-60°C) max/min	%	10.0 / 10.0		
	Contenuto di O ₂ (G20) (80°C-60°C)	%	3.9	4.2	4.3
	Debit maxim fum (G20) (80°C-60°C) max/min	Kg/h	42.1 / 5.5	48.6 / 6.3	56.1 / 7.2
	Debit maxim fum (G31) (80°C-60°C) max/min	Kg/h	44.0 / 5.6	50.6 / 7.3	58.2 / 8.4
	Exces de aer (80°C-60°C)	%	23	25	26
CIRCUIT ÎNCĂLZIRE	Presiune de umflare vas de expansiune	bar	1		
	Presiune maximă de încălzire	bar	3		
	Capacitate vas de expansiune	l	8		
	Temperatură de încălzire min/max (plajă temperatură înaltă)	°C	35 / 82		
	Temperatură de încălzire min/max (plajă temperatură joasă)	°C	20 / 45		
CIRCUITO SANITARIO	Temperatură apă caldă menajeră min/max	°C	36 / 60		
	Debit specific apă caldă menajeră (ΔT=30°C)	l/min	12.1	14.5	16.7
	Cantitate de apă caldă ΔT=25°C	l/min	14.5	17.4	20.0
	Cantitate de apă caldă ΔT=35°C	l/min	10.4	12.5	14.3
	Stea confort apă caldă menajeră (EN13203)		☆☆☆		
	Debit minim de apă caldă	l/min	2		
	Presiune apă caldă menajeră max/min	bar	7 / 0.2		
ELECTRICĂ	Tensiune/frecvență de alimentare	V/Hz	230 / 50		
	Putere electrică absorbită totală	W	88	89	92
	Indicele de eficiență energetică pompa de circulație		EEI ≤ 0.23		
	Temperatură ambiantă minimă de utilizare	°C	> 0		
	Nivel de protecție a instalației electrice	IP	X5D		
Peso	kg	30	31	32	

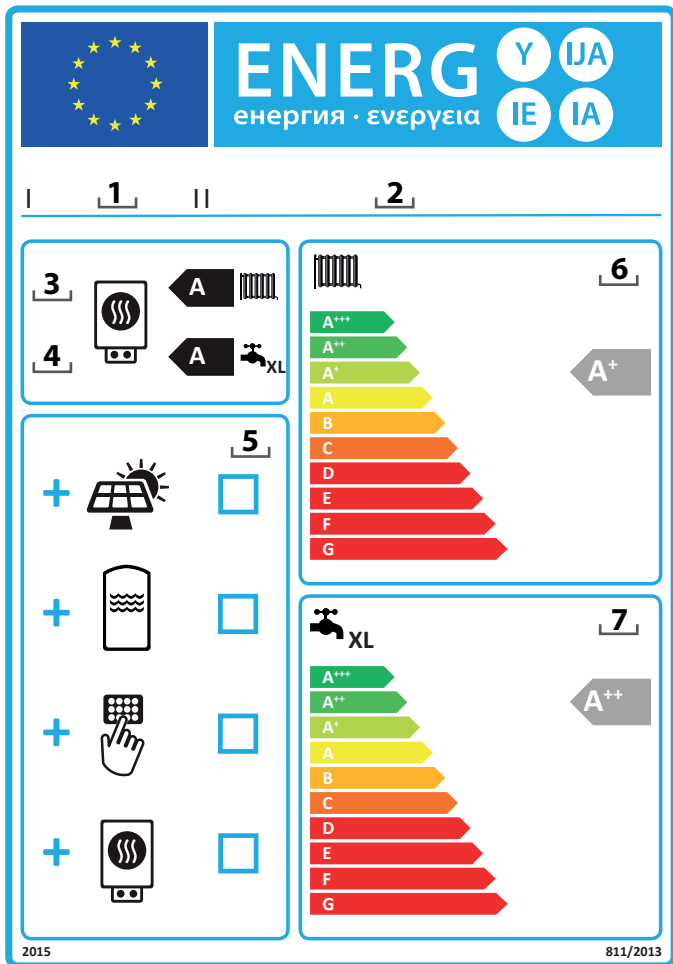
Model:	CLAS ONE WIFI		
	24	30	35
	GATEWAY WIFI		
Frecvența de funcționare	doar 2,4 GHz (5 GHz nu este suportat)		
Intensitatea maximă a semnalului transmis	<20 dBm		

Date ErP - EU 813/2013

Modello:	CLAS ONE WIFI				
	24	30	35		
Cazan cu condensare:	da/nu	da	da	da	da
Instalație de încălzire cu funcție dublă:	da/nu	da	da	da	da
Cazan de tip B1:	da/nu	nu	nu	nu	nu
Instalație cu cogenerare pentru încălzirea incintelor	da/nu	nu	nu	nu	nu
Apparecchio a bassa temperatura	da/nu	nu	nu	nu	nu
Date de contact (Denumirea și adresa producătorului sau a reprezentantului său autorizat.)	ARISTON S.p.A. Viale A. Merloni 45 60044 FABRIANO AN - ITALIA				
ErP INCALZIRE					
Puterea termică nominală	P_n	kW	21	27	30
La putere termică nominală și regim de temperatură ridicată	P_4	kW	21,4	27,4	30,2
La 30 % din puterea termică nominală și regim de temperatură scăzută (temperatura retur 30°C)	P_1	kW	6,4	8,2	9,1
Randamentul energetic sezonier aferent încălzirii incintelor	η_s	%	94	94	94
Randamentul util la putere termică nominală și regim de temperatură ridicată	η_4	%	87,8	88,2	87,8
Randamentul util la 30 % din puterea termică nominală și regim de temperatură scăzută (temperatura retur 30°C)	η_1	%	98,9	98,7	98,7
ErP APĂ CALDĂ MENAJERĂ					
Profilul de sarcină declarat			XL	XL	XXL
Randamentul energetic aferent încălzirii apei	η_{wh}	%	83	82	86
Consumul zilnic de energie electrică	Q_{elec}	kWh	0,200	0,190	0,220
Consumul zilnic de combustibil	Q_{fuel}	kWh	23,490	23,870	28,020
CONSUMUL AUXILIAR DE ENERGIE ELECTRICĂ					
În sarcină totală	el_{max}	kW	0,030	0,039	0,035
În sarcină parțială	el_{min}	kW	0,014	0,015	0,012
În modul standby	P_{SB}	kW	0,004	0,004	0,004
ALȚI PARAMETRI					
Pierderea de căldură în standby	P_{stby}	kW	0,039	0,043	0,047
Consumul de energie electrică al arzătorului de aprindere	P_{ign}	kW	0,000	0,000	0,000
Nivelul de putere acustică, în interior	L_{WA}	dB	49	51	52
Emisii de oxizi de azot	NOx	mg/kWh	53	46	49

FIȘĂ A PRODUSULUI - EU 811/2013

Marca					
Model:	CLAS ONE WIFI				
	24	30	35		
Profilul de sarcină declarat			XL	XL	XXL
Clasa de randament energetic sezonier aferent încălzirii incintelor					
Clase de randament energetic aferent încălzirii apei					
Puterea termică nominală	P_n	kW	21	27	30
Consumul anual de energie	Q_{HE}	GJ	40	50	55
Consumul anual de energie electrică	AEC	kWh	44	42	48
Consumul anual de combustibil	AFC	GJ	19	19	22
Randamentul energetic sezonier aferent încălzirii incintelor	η_s	%	94	94	94
Randamentul energetic aferent încălzirii apei	η_{WH}	%	83	82	86
Nivelul de putere acustică, în interior	L_{WA}	dB	49	51	52



7. clasa de randament energetic sezonier aferent încălzirii incintelor a pachetului de instalație de încălzire cu funcție dublă, regulator de temperatură și dispozitiv solar, determinat în concordanță cu figura 1 din paginile următoare. Vârful săgeții care conține clasa de randament energetic sezonier aferent încălzirii incintelor a pachetului de instalație de încălzire cu funcție dublă, regulator de temperatură și dispozitiv solar trebuie să se afle la aceeași înălțime cu vârful săgeții pe care figurează clasa de randament energetic corespunzătoare.

PACHETE DE INSTALAȚIE DE ÎNCĂLZIRE CU FUNCȚIE DUBLĂ, REGULADOR DE TEMPERATURĂ ȘI DISPOZITIV SOLAR

Fișa pentru pachetele de instalație de încălzire cu funcție dublă, regulator de temperatură și dispozitiv solar trebuie să conțină elementele prevăzute la literalele (a) și (b):

- a) elementele prevăzute în figura 1 pentru evaluarea randamentului energetic sezonier aferent încălzirii incintelor al unui pachet de instalație de încălzire cu funcție dublă, regulator de temperatură și dispozitiv solar, inclusiv următoarele informații:

- I: valoarea randamentului energetic sezonier aferent încălzirii incintelor al instalației de încălzire cu funcție dublă preferențiale, exprimată în %;
- II: factorul de ponderare a puterii termice a instalațiilor de încălzire preferențiale și suplimentare din cadrul unui pachet, (vezi REGULAMENTUL DELEGAT (UE) NR. 811/2013 - anexa IV - 6.a);
- III: valoarea expresiei matematice: $294/(11 \cdot Prated)$, unde Prated se referă la instalația de încălzire cu funcție dublă preferențială;
- IV: valoarea expresiei matematice $115/(11 \cdot Prated)$, unde Prated se referă la instalația de încălzire cu funcție dublă preferențială;

în plus, pentru instalațiile de încălzire cu pompă de căldură cu funcție dublă preferențiale:

- V: valoarea diferenței dintre randamentele energetice sezoniere aferente încălzirii incintelor în condiții climatice medii și mai reci, exprimată în %;
- VI: valoarea diferenței dintre randamentele energetice sezoniere aferente încălzirii incintelor în condiții climatice mai calde și medii, exprimată în %;

- b) elementele prevăzute în figura 5, pentru evaluarea randamentului energetic aferent încălzirii apei al unui pachet de instalație de încălzire cu funcție dublă, regulator de temperatură și dispozitiv solar, unde trebuie incluse următoarele informații:

- I: valoarea randamentului energetic aferent încălzirii apei al instalației de încălzire cu funcție dublă, exprimată în %;
- II: valoarea expresiei matematice $(220 \cdot Q_{ref})/Q_{nonsol}$ unde Q_{ref} se ia din anexa VII - tabelul 15 REGULAMENTUL DELEGAT (UE) NR. 811/2013, iar Q_{nonsol} din fișa de produs a dispozitivului solar pentru profilul de sarcină declarat M, L, XL și XXL al instalației de încălzire cu funcție dublă;
- III: valoarea expresiei matematice $(Q_{aux} \cdot 2,5)/(220 \cdot Q_{ref})$, exprimată în %, unde Q_{aux} se ia din fișa de produs a dispozitivului solar, iar Q_{ref} din anexa VII - tabelul 15 REGULAMENTUL DELEGAT (UE) NR. 811/2013 pentru profilul de sarcină declarat M, L, XL și XXL.

Instrucțiuni pentru completarea etichetei pentru pachetele de instalație de încălzirea incintelor (sau încălzire cu funcție dublă), regulator de temperatură și dispozitiv solar.

1. denumirea sau marca comercială a comerciantului și/sau a furnizorului;
2. identificatorul de model al comerciantului și/sau al furnizorului;
3. clasa de randament energetic sezonier aferent încălzirii incintelor a instalației pentru încălzirea incintelor, deja încarcate;
4. clasele de randament energetic sezonier aferent încălzirii incintelor și de randament energetic aferent încălzirii apei ale instalației de încălzire cu funcție dublă, deja încarcate;
5. Indicarea posibilității de a include un colector solar, un rezervor de apă caldă, un regulator de temperatură și/ sau o instalație suplimentară pentru încălzirea incintelor în pachetul de instalație pentru încălzirea incintelor, regulator de temperatură și dispozitiv solar;
6. clasa de randament energetic sezonier aferent încălzirii incintelor a pachetului de instalație pentru încălzirea incintelor, regulator de temperatură și dispozitiv solar, determinat în concordanță cu figura 1 din paginile următoare. Vârful săgeții care conține clasa de randament energetic sezonier aferent încălzirii incintelor a pachetului de instalație pentru încălzirea incintelor, regulator de temperatură și dispozitiv solar trebuie să se afle la aceeași înălțime cu vârful săgeții pe care figurează clasa de randament energetic corespunzătoare.

Figura 1

Rendamentul energetic sezonier aferent încălzirii incitelor al cazanului ①
 %

Regulator de temperatură
 Din fișa regulatorului de temperatură

Clasa
 I = 1%, II = 2%, III = 1,5%, IV = 2%,
 V = 3%, VI = 4 %, VII = 3,5%, VIII = 5%

+ %

Cazan suplimentar
 Din fișa cazanului

Randamentul energetic sezonier aferent încălzirii incitelor (în %)

(- '1') x 0,1 = ± %

Contribuție solară - Din fișa dispozitivului solar

Dimensiunea colectorului (în m²)

Volumul rezervorului (în m³)

Rendamentul colectorului (în %)

Clasa rezervorului
 A* = 0,95, A = 0,91,
 B = 0,86, C = 0,83, D-G = 0,81

('III' x + 'IV' x) x 0,9 x (/100) x = + %

Pompă de caldură suplimentară
 Din fișa pompei de căldură

Randamentul energetic sezonier aferent încălzirii incitelor (în %)

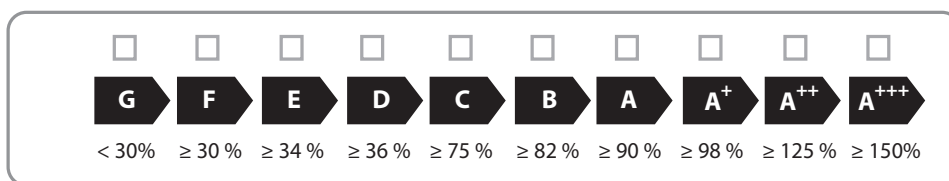
(- '1') x 'II' = + %

Contribuție solară și pompă de caldură suplimentară

Alegeți valoarea mai mică 0,5 x SAU 0,5 x = - %

Randamentul energetic sezonier aferent încălzirii incitelor al pachetului ⑦
 %

Clasa de randament energetic sezonier aferent încălzirii incitelor al pachetului



Cazan și pompă de caldură suplimentară instalate cu emițătoarea de căldură la temperatură scăzută, la 35°C?

Din fișa pompei de căldură ⑦
 + (50 x 'II') = %

Este posibil ca randamentul energetic al pachetului de produse prevăzut în prezenta fișă să nu corespundă randamentului energetic real al acestuia, odată instalat într-o clădire, deoarece randamentul energetic este influențat de alți factori, cum sunt pierderea de căldură în sistemul de distribuție și dimensionarea produselor în raport cu mărimea și caracteristicile clădirii.

Figura 5

Rendamentul energetic aferent încălzirii apei al instalației de încălzire cu funcție dublă

Profilul de sarcină declarat:

①
 %

Contribuție solară - Din fișa dispozitivului solar

Electricitate auxiliară

$$(1,1 \times 'I' - 10\%) \times 'II' - 'I' = + \text{} \%$$

Rendamentul energetic aferent încălzirii apei al pachetului în condiții climatice medii

③
 %

Clase de randament energetic aferent încălzirii apei a pachetului în condiții climatice medii

		<input type="checkbox"/>	<input type="checkbox"/>	<input type="checkbox"/>	<input type="checkbox"/>	<input type="checkbox"/>	<input type="checkbox"/>	<input type="checkbox"/>	<input type="checkbox"/>	<input type="checkbox"/>	
		G	F	E	D	C	B	A	A⁺	A⁺⁺	A⁺⁺⁺
<input type="checkbox"/>	M	< 27 %	≥ 27 %	≥ 30 %	≥ 33 %	≥ 36 %	≥ 39 %	≥ 65 %	≥ 100 %	≥ 130 %	≥ 163 %
<input type="checkbox"/>	L	< 27 %	≥ 27 %	≥ 30 %	≥ 34 %	≥ 37 %	≥ 50 %	≥ 75 %	≥ 115 %	≥ 150 %	≥ 188 %
<input type="checkbox"/>	XL	< 27 %	≥ 27 %	≥ 30 %	≥ 35 %	≥ 38 %	≥ 55 %	≥ 80 %	≥ 125 %	≥ 160 %	≥ 200 %
<input type="checkbox"/>	XXL	< 28 %	≥ 28 %	≥ 32 %	≥ 36 %	≥ 40 %	≥ 60 %	≥ 85 %	≥ 131 %	≥ 170 %	≥ 213 %

Randamentul energetic aferent încălzirii apei în condiții climatice mai reci sau mai calde

Mai reci: ^③ - 0,2 x ^② = %

Mai calde: ^③ + 0,4 x ^② = %

Este posibil ca randamentul energetic al pachetului de produse prevăzut în prezenta fișă să nu corespundă randamentului energetic real al acestuia, odată instalat într-o clădire, deoarece randamentul energetic este influențat de alți factori, cum sunt pierderea de căldură în sistemul de distribuție și dimensionarea produselor în raport cu mărimea și caracteristicile clădirii.

OBIECT: Declarație CE de conformitate

Prezenta declarație de conformitate este emisă sub responsabilitatea exclusivă a Ariston S.p.A. Ariston S.p.A. [viale A. Merloni 45, 60044-Fabriano (AN), ITALIA] prin prezenta declară

că produsele: "cazan pe gaz"

Produs furnizat de Ariston S.p.A.	Ariston S.p.A. Cod produs	Marca comercială
CLAS ONE WIFI 24	3302123	ARISTON
CLAS ONE WIFI 30	3302124	
CLAS ONE WIFI 35	3302125	
CLAS ONE L WIFI 30	3302126	

sunt în deplină conformitate cu legislația comunitară de armonizare relevantă și cu standardele armonizate enumerate mai jos, asigurând conformitatea produsului cu cerințele directivelor UE menționate mai jos:

GAR (Regulamentul privind aparatele cu gaz: 2016/426/UE)

Cerințele de conformitate ale GAR implică respectarea următoarelor standarde europene uniforme, standarde locale și internaționale; în special:

- EN 15502-1: 2024 Cazane de încălzire pe gaz : partea 1
- EN 15502-2-1: 2022 Cazane de încălzire alimentate cu gaz : partea 2-1

BED (Directiva privind eficiența cazanelor: 92/42/CEE) - numai art.7 (§2), art.8 și anexele III, IV, V

Cerințe de proiectare ecologică pentru produsele cu impact energetic (2009/125/EC)

Cerințele de proiectare ecologică pentru încălzitoarele de interior și încălzitoarele combinate implică respectarea

- Regulamentul (UE) nr. 813/2013
- Comunicarea Comisiei 2014/C 207/02

LVD (Directiva privind joasa tensiune: 2014/35/EU)

Cerințele de conformitate ale LVD implică respectarea următoarelor standarde europene uniforme, standarde locale și internaționale; în special:

- Aparat electrice pentru uz casnic și scopuri similare - Securitate - Partea 1: Cerințe generale
 - o EN 60335-1:2012 +A11:2014, +A1:2017, +A1:2019, +A2:2019, +A14:2019 +A15:2021 +16:2023
- Aparat electrice pentru uz casnic și scopuri similare - Securitate - Partea 2-102: Cerințe speciale pentru aparatele de ardere a gazelor, uleiului și combustibililor solizi care au conexiuni electrice:
 - o EN 60335-2-102: 2016
- Gradele de protecție oferite de carcase (cod IP)
 - o EN 60529:1991 +A1:2000
- Metode de măsurare a câmpurilor electromagnetice ale aparatelor de uz casnic și ale aparatelor similare în ceea ce privește expunerea umană
 - o EN 62233:2008

EMC (Directiva privind compatibilitatea electromagnetică: 2014/30/EU)

Cerințele de conformitate ale EMC implică respectarea următoarelor standarde europene uniforme, standarde locale și internaționale; în special:

- Compatibilitate electromagnetică (CEM) - Partea 3-2: Limite - Limite pentru emisiile de curent armonic (curent de intrare al echipamentului <= 16 A pe fază)
 - o EN 61000-3-2:2019 +A1:2021
- Compatibilitate electromagnetică (CEM) - Partea 3-3: Limite - Limitarea variațiilor de tensiune, a fluctuațiilor de tensiune și a pălpării în sistemele publice de alimentare de joasă tensiune, pentru echipamente cu curent nominal <= 16 A pe fază și care nu fac obiectul conectării condiționate
 - o EN 61000-3-3:2013, +A1:2019 +A2:2021
- Compatibilitate electromagnetică. Cerințe pentru aparate de uz casnic, unelte electrice și aparate similare. Emisie
 - o EN 55014-1:2021
- Compatibilitate electromagnetică. Cerințe pentru aparate de uz casnic, unelte electrice și aparate similare. Imunitate. Familia de produse standard
 - o EN 55014-2:2021

RED (Directiva privind echipamentele radio: 2014/53/EU) și regulamentul delegat 2022/30/EU

Cerințele de conformitate RED implică conformitatea cu următoarele standarde europene uniforme, standarde locale și internaționale; în special:

- Art. 3.1(b) Compatibilitate electromagnetică
 - o ETSI EN 301 489-17: v3.2.4
 - o ETSI EN 301 489-1: v2.2.3
- Art. 3.2. Probleme legate de spectrul radio (ERM)
 - o ETSI EN 300 328: v2.1.1
- Art. 3.1(a) Securitate și sănătate
 - o EN 62368-1:2024
 - o EN 62479:2010
- Art. 3.3(d) Securitate cibernetică: Îmbunătățește protecția rețelei
 - o EN18031-1:2024

RoHS (restricționarea utilizării anumitor substanțe periculoase în echipamentele electrice și electronice (reformare): Directiva delegată (EU) 2015/863 a Comisiei din 31 martie 2015 de modificare a anexei II la Directiva 2011/65/EU a Parlamentului European și a Consiliului în ceea ce privește lista substanțelor restricționate (Text cu relevanță pentru SEE)

Cerințele de conformitate ale RoHS implică respectarea următoarelor standarde europene uniforme; în special:

- Documentație tehnică pentru evaluarea produselor electrice și electronice în ceea ce privește restricționarea substanțelor periculoase
 - o EN IEC 63000: 2018

- Ultimele două cifre ale anului în care a fost aplicat marcajul CE: „25”.

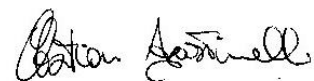
Nota:

- o Organismele notificate (DVGW) au efectuat produsele din tabelul superior în conformitate cu legislația comunitară de armonizare și cu standardele armonizate menționate anterior .
- o Certificatele specifice (0085CR0393) și rapoartele de testare emise de organismele notificate sunt deținute de Ariston S.p.A. în Osimo (AN, ITALIA).

Data: 29/01/2025

Numele reprezentantului legal al societății:
CHRISTIAN AGOSTINELLI

Semnătura reprezentantului legal al societății:



Ariston SpA

Viale Aristide Merloni 45 60044 Fabriano (AN)
T: (+39) 0732 6011 F: (+39) 0732 602331
ariston@pec.ariston.com
aristongroup.com

Cap. Soc. € 30.100.000,00 Reg. Imprese Marche C.F. e P.I. 02853230429
Società con socio unico soggetta alla direzione e al coordinamento di Ariston Holding NV"

Ariston Thermo Romania SRL

Polona Business Center, Strada Polonă nr. 68-72

Etaj 1, Sector 1, Cod Poștal 010505, București

Telefon: 004021-2319521

Fax: 004021-2319510

e-mail: service.ro@aristonthermo.com

www.ariston.com/ro

ariston.com/ro