

NUOS SPLIT INVERTER WI-FI FS



Wi-Fi integrat pentru control de la distanță prin aplicația Aqua Ariston NET
 Domeniu de funcționare în regim pompă de căldură la temperaturi ale aerului între -10 și 42°C
 Gazul ecologic R134A permite atingerea unei temperaturi a apei de maxim 62°C în regim pompă
 Condensator înfășurat în jurul rezervorului (nu este imersat în apă)
 Nivel redus de zgomot (unitate exterioară)
 Rezervor interior din oțel emailat cu titan
 Rezistență electrică cu putere dublă din steatit
 Anod activ (protech) și anod de magneziu
 Ecran LCD tactil
 Funcții: i-Memory, eco, boost, rapid, confort, programare, vacanță, anti-legionella, silențios, HC-HP, duș pregătit
 Funcție fotovoltaică
 Rezervor pentru instalare internă

CLASA ENERGETICĂ



DATE TEHNICE

270



COP**		3,84
COP***		3,53
Timp de încălzire*	h:min	07:37
Eficiență sezonieră	%	144
Temperatura min./max. aer	°C	-10/42
Temp. max. apă în modul pompă de căldură / cu rez.	°C	62/75
Nivel de zgomot (unitatea interioară)****	db(A)	15
Nivel de zgomot (unitatea exterioară)****	db(A)	56
Putere medie absorbită în modul pompă de căldură	W	700
Cantitate max. de A.C.M. la 40°C	l	270
Presiune max. de funcționare	bar	6
Tensiune electrică/consum max.	V/W	220-240/2500
Putere rezistență electrică	W	1500+1000
Greutate unitate golită (unitatea internă)	kg	76
Clasă de protecție electrică		IP24
Grosime izolație electrică	mm	50
Diametrul racordurilor hidraulice	"	3/4 M
Temperatura min. în camera rezervorului de acumulare	°C	1
Dispersie termică**	W	22

UNITATEA EXTERIOARĂ


Diametrul racordurilor de agent frigorific	"	1/4 - 3/8 conice
Greutate unitate golită (unitatea exterioară)	kg	32
Debit de aer standard	m ³ /h	1300
Presiunea max. în circuitul de refrigerare (partea cu presiune joasă)	bar	12
Presiunea max. în circuitul de refrigerare (partea cu presiune înaltă)	bar	27
Clasă de protecție electrică		IP24
Distanța max. între rezervorul de acumulare și unitatea exterioară (fără/cu gaz adăugat)	m	12/20
Diferența maximă de înălțime între rezervorul de acumulare și unitatea exterioară	m	10 pozitiv / 10 negativ****
Gaz suplimentar necesar	g/m	25
Distanța minimă între rezervorul de acumulare și unitatea exterioară	m	2

DATE GAZ

Tip agent frigorific		R-134A
Încărcare agent frigorific	g	1100
GWP		1430
Echivalent CO2	t	1,573

NUOS SPLIT INVERTER WI-FI FS

270 FS*

 Clasa energetică	A+
Profil de sarcină	XL
Cod rezervor de acumulare	3069751
Cod unitate exterioară	3629070
COD PRODUS (rezervor de acumulare + unitate exterioară)	3069757

* Capacitatea utilă de acumulare depinde de elementele constructive ale fiecărui model și se regăsește pe eticheta metalică de pe produs.

** Valori obținute la o temperatură externă a aerului de 14°C și umiditate relativă 75%, temperatura apei evacuate 10°C și temperatura setată 53°C (EN 16147).

*** Valori obținute la o temperatură externă a aerului de 7°C și umiditate relativă 87%, temperatura apei evacuate 10°C și temperatură setată 53°C (EN 16147).

**** Valori obținute din media rezultatelor celor trei probe, efectuate la o temperatură a aerului exterior 7°C și o umiditate relativă de 87%, temperatura apei alimentate 10°C și temperatură setate conform prevederilor normei 2014/C 207/03 - metode tranzitorii de măsurare și calcul și EN 12102.

***** pozitiv: unitate exterioară la o valoare inferioară celei a unității interne negativ: unitate exterioară la o valoare superioară celei a unității interne. În cazul unor diferențe negative de nivel realizați un sifon la fiecare 4 m de diferență negativă. Pentru informații suplimentare consultați manualul de instrucțiuni.

ÎNCĂLZITOR DE APĂ CU POMPĂ DE CĂLDURĂ TIP SPLIT CU MONTARE PE PARDOSEALĂ 270



CONECTARE
ARISTON NET



INVERTER



EFICIENȚĂ
RIDICATĂ



ANTI-COROZIUNE



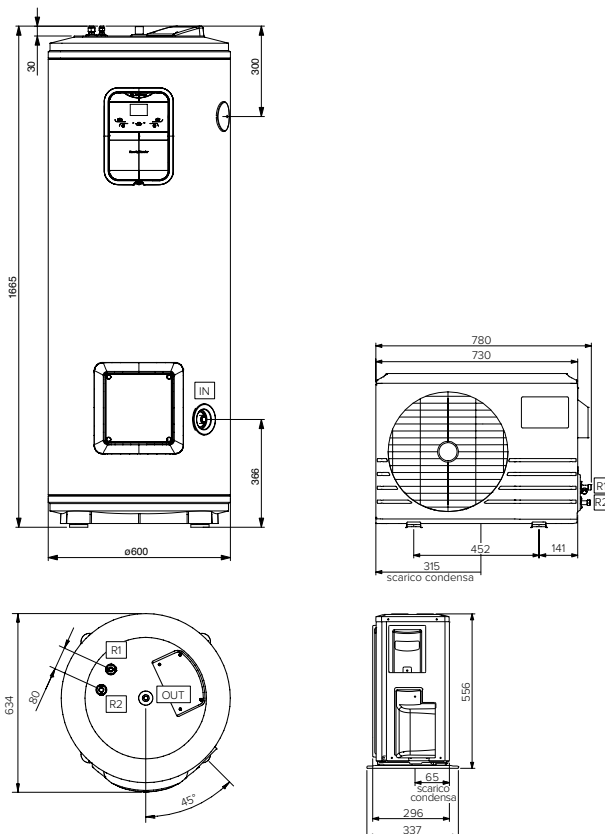
SUPER
SILENȚIOS



INTEGRARE
CU SISTEM
FOTOVOLTAIC



GARANȚIE
CORP BOILER
(ANI)



IN intrare apă rece G 3/4"
OUT ieșire apă caldă G 3/4"
A Racord G 1/4"
B Racord G 3/8"

În cazul în care nu există un perete solid, este obligatorie utilizarea suportului cu trepid cod 3078042