

Velis Dune Wi-Fi



WI-FI
INTEGRAT



ARISTON
NET



MOD
BOOST



FUNCȚIE
ECO EVO



DESIGN
ITALIAN



27 CM
ADÂNCIME



SISTEM DE
CONTROL
ELECTRONIC
COMPLET



7
ANI
GARANȚIE*



Încălzitoare electrice de apă

- / Mod Boost
- / Afișaj electronic al nivelului de apă caldă
- / LED mare pentru indicare duș pregătit
- / Putere electrică: 1,5 KW/1,5 KW
- / Control electronic complet
- / Panou de control cu atingere ușoară
- / Afișaj temperatură în cifre
- / Instalare pe perete în două poziții
- / 27 cm adâncime
- / Design exclusiv italian

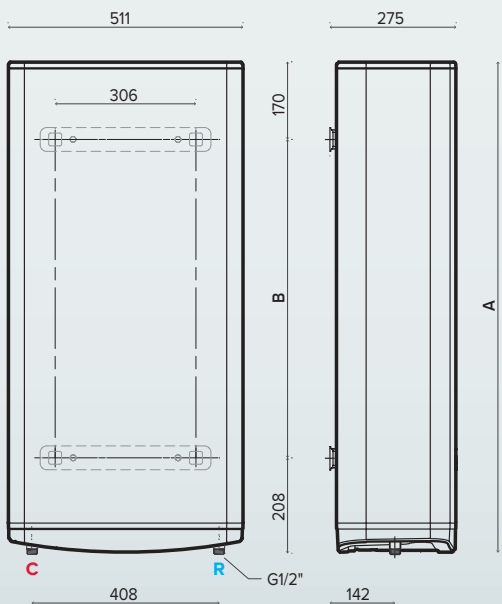
- / Element de încălzire emailat Incoloy
- / Anod de magneziu
- / Rezervor emailat (acoperit cu titan)
- / Protecție cu ioni de argint (Ag+) pentru ionizarea și sterilizarea apei, oferind un efect antibacterian

- / Gestionarea confortului de la distanță de pe smartphone, cu ajutorul aplicației Ariston NET
- / Wi-Fi integrat
- / Funcție ECO EVO
- / Programare zilnică

*Garanție corp boiler. Toate componentele electrice au 2 ani garanție.

DATE TEHNICE

		50°	80°	100°
Instalare		Verticală / Orizontală	Verticală / Orizontală	Verticală / Orizontală
Putere (2 rezistențe)	kW	1,5/1,5	1,5/1,5	1,5/1,5
Tensiune	V	230	230	230
Timp încălzire ($\Delta T=45^{\circ}C$)	hh:mm	01:34	02:16	02:47
Presiune maximă de funcționare	bar	8	8	8
Temperatură maximă de funcționare	$^{\circ}C$	80	80	80
Greutate	kg	23,5	31	35,5
Clasă de protecție	IP	X4	X4	X4
Dimensiuni generale				
A	mm	797	1087	1272
B	mm	405	695	880
Clasă energetică		B	B	B
Profil de consum A.C.M.		M	M	M
COD PRODUS		4018000	4018001	4018002



LEGENDĂ

R \ Ințrare apă rece G 1/2"
C \ Ieșire apă caldă G 1/2"

*Capacitatea utilă de acumulare depinde de elementele constructive ale fiecărui model și se regăsește pe eticheta metalică de pe produs.