

# LYDOS WI-FI



Toate componentele electrice au 2 ani garanție.



## 1. PERFORMANȚE DE TOP

- / Tehnologia WaterPlus: până la 16%\*\* mai multă apă caldă disponibilă
- / Conectivitate inteligentă: control de la distanță și economie suplimentară prin utilizarea aplicației Wi-Fi

## CLASĂ ENERGETICĂ



## 2. CONFORT COMPLET

- / Control de la distanță prin aplicația Aqua Ariston NET
- / Funcție Programare săptămânală: până la două cicluri de încălzire pe zi
- / Funcții Duș pregătit și Timp de încălzire rămas, detalii afișate în aplicație

## 3. CALITATE DURABILĂ

- / Rezervor emailat cu titan și element de încălzire emailat
- / Izolație ecologică din poliuretano
- / Anod de magneziu supradimensionat



## DATE TEHNICE

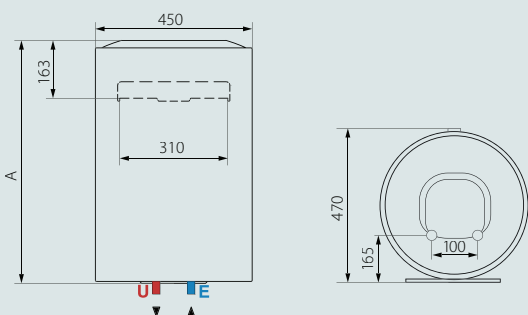
		LYDOS WIFI 50*	LYDOS WIFI 80*	LYDOS WIFI 100*
Instalare		Verticală	Verticală	Verticală
Putere	KW	1,8	1,8	1,8
Tensiune	V	230	230	230
Timp încălzire (ΔT=45°C)	h:min	1:27	2:11	2:46
Dispersie termică la 65°C	KWh/24h	0,99	1,35	1,56
Presiune maximă de funcționare	bar	8	8	8
Temperatura maximă de funcționare	°C	80	80	80
Greutate	Kg	16	20,5	24
Clasa de protecție electrică	IP	X3	X3	X3

## DIMENSIUNI

A	mm	528	733	885
---	----	-----	-----	-----

		B	B	B
ErP	Clasă ErP	B	B	B
	Profil de consum	M	M	M

COD		3201986	3201987	3201988
-----	--	---------	---------	---------



## LEGENDĂ

- E** Intrare apă rece G 1/2"
- U** Ieșire apă caldă G 1/2"

\*Capacitatea utilă de acumulare depinde de elementele constructive ale fiecărui model și se regăsește pe eticheta metalică de pe produs

\*\* Economie maximă estimată, în funcție de model. Comparatie realizată utilizând rezultatele testului V40 la temperatura maximă de funcționare între produsele actuale ATG și noile produse ATG echipate cu tehnologia WaterPlus.