

LYDOS PLUS



TEHNOLOGIE
WATER PLUS



FUNCTIE
ECO EVO



SISTEM DE
SIGURANȚĂ
ABSOLUTĂ



DUȘ
PREGĂTIT



TITAN
SHIELD



FABRICAT
ÎN ITALIA



AFISAJ
DIGITAL



GARANȚIE
CORP BOILER
(ANI)

Toate componentele electrice au 2 ani garanție.



1. PERFORMANȚE DE TOP

- / Tehnologia WaterPlus: până la 16%** mai multă apă caldă disponibilă
- / Funcția ECO EVO acționată de CoreTECH: economie de energie de până la 14%

CLASĂ ENERGETICĂ



2. CONFORT COMPLET

- / Programare săptămânală cu până la două cicluri de încălzire pe zi
- / Pictogramă Duș pregătit ce indică numărul de dușuri disponibile
- / Vizualizarea timpului de încălzire rămas până la atingerea temperaturii stabilite
- / Mod vacanță pentru economisirea energiei în timpul perioadelor lungi de absență
- / Sistem de siguranță absolută ce menține buna funcționare a produsului



3. CALITATE DURABILĂ

- / Rezervor emailat cu titan
- / Izolație ecologică din poliuretan
- / Anod de magneziu supradimensionat

DATE TEHNICE

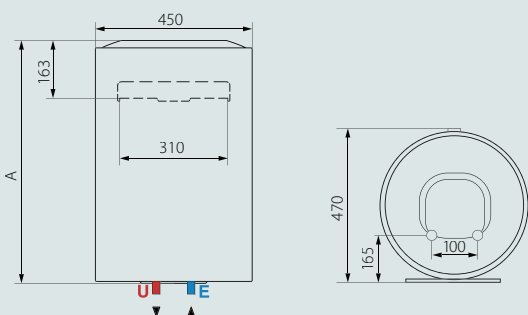
		LYDOS PLUS 50*	LYDOS PLUS 80*	LYDOS PLUS 100*
Instalare		Verticală	Verticală	Verticală
Putere	KW	1,8	1,8	1,8
Tensiune	V	230	230	230
Timp încălzire (ΔT=45°C)	h:min	1:27	2:11	2:46
Dispersie termică la 65°C	KWh/24h	0,99	1,35	1,56
Presiune maximă de funcționare	bar	8	8	8
Temperatura maximă de funcționare	°C	80	80	80
Greutate	Kg	16	20,5	24
Clasa de protecție electrică	IP	X3	X3	X3

DIMENSIUNI

A	mm	528	733	885
---	----	-----	-----	-----

ErP	Clasă ErP	B	B	B
	Profil de consum	M	M	M

COD	3201869	3201870	3201871
-----	---------	---------	---------



LEGENDĂ

E Intrare apă rece G 1/2"

U Ieșire apă caldă G 1/2"

*Capacitatea utilă de acumulare depinde de elementele constructive ale fiecărui model și se regăsește pe eticheta metalică de pe produs

**Economie maximă estimată, în funcție de model. Comparaj realizat utilizând rezultatele testului V40 la temperatura maximă de funcționare între produsele actuale ATG și noile produse ATG echipate cu tehnologia WaterPlus.