

Nimbus Pocket M Net R32

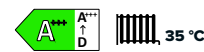


- / Pompa de căldură monobloc cu inverter
- / Gaz ecologic R32
- / COP până la 5,1
- / Silențiozitate până la 53 dB(A)
- / Gamă de puteri de la 1,7 a 17,7 kW

- / Sensys HD dotare standard
- / Automatizare Light Box instabilă inclusiv la exterior
- / Soluție Plug & Play
- / Rezistență electrică de back-up disponibilă ca accesoriu

- / Conectivitate WI-FI standard
- / Gestionarea la distanță cu aplicația Ariston NET
- / Telesistență 24/7 (opțională)
- / Funcție integrare sistem fotovoltaic

Clasă energetică



Până la 55 °C

bimobject®



JUST ASK
amazon alexa

works with the
Google Assistant



SENSYS HD
INCLUS ÎN PACHET
STANDARD

DATE TEHNICE		35 M	50 M	80 M	120 M	150 M
PERFORMANȚE ÎN MODALITATEA DE ÎNCĂLZIRE*						
Putere termică nom (Ta +7°C, Tw 35°C)	kW	3,5	5	8	12	15
COP nom (Ta +7°C, Tw 35°C)	-	5,1	5	4,8	4,9	4,7
Putere termică nom (Ta -7°C, Tw 35°C)	kW	3,5	5	7,4	9,5	11
COP nom (Ta -7°C, Tw 35°C)	-	3,1	2,9	3	3,2	3,1
PERFORMANȚE ÎN MODALITATEA DE RĂCIRE**						
Putere termică nom (Ta 35°C, Tw 18°C)	kW	4,1	4,6	7	10,7	12,5
EER nom (Ta 35°C, Tw 18°C)	-	5,3	4,6	4,7	5,1	4,7
Putere termică nom (Ta 35°C, Tw 7°C)	kW	3,5	5	7	9,1	11
EER (Ta 35°C, Tw 7°C)	-	3,4	2,9	3,1	3,2	2,9

NIMBUS POCKET NET R32	35 M	50 M	80 M	120 M	150 M
Clasa energetică în modalitatea de încălzire 35°C /55 °C	A+++/A++	A+++/A++	A+++/A++	A+++/A++	A+++/A+++
COD MONOFAZAT	3301870	3301871	3301872	3301874	3301876
COD TRIFAZAT	-	-	3301873	3301875	3301877

*Date calculate conform normei UNI EN 14511



CONECTIVITATE



ÎNCĂLZIRE/
RĂCIRE



ÎNALTĂ
EFICIENȚĂ



EXTREM DE
SILENȚIOS



INTEGRARE
CU SISTEM
FOTOVOLTAIC

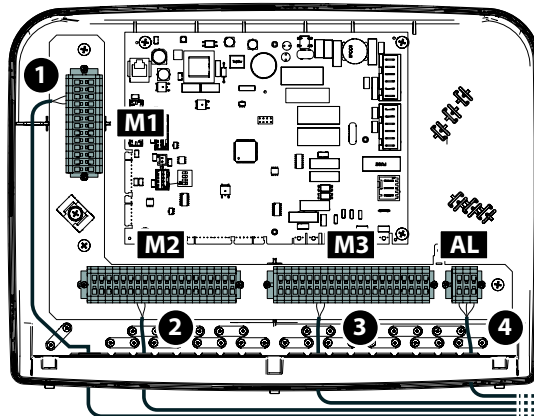
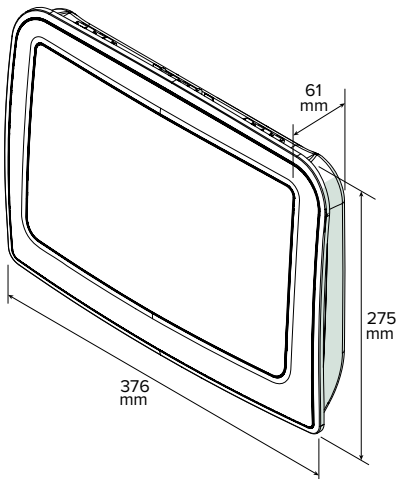
Unitate internă Light Box



Conectivitate prin
APP Ariston Net

DATI TEHNICE

		35 M	50 M	80 M/M-T	120 M/M-T	150 M/M-T
Tensiune/frecvență (monofazat)	v/ph/Hz	230/1/50	230/1/50	230/1/50	230/1/50	230/1/50
Tensiune/frecvență (trifazat)	v/ph/Hz	-	-	400/3/50	400/3/50	400/3/50
Putere maximă absorbită (în pompa de căldură)	kW	0,15	0,15	0,15	0,15	0,15
Greutate proprie	kg	2,5	2,5	2,5	2,5	2,5
Putere electrică rezistențe	kW	-	-	-	-	-
Conținut min. de apă în unitatea principală	l	17,5	25	40	60	75



LEGENDA:

- M1 / Șir de cleme semnal vertical
- M2 / Șir de cleme semnal în stânga
- M3 / Șir de cleme 230 V
- AL / Șir de cleme de alimentare
- 1 / Racorduri semnal
- 2 / Racorduri semnal (Șir de cleme vertical)
- 3 / Racorduri semnal (Șir de cleme în stânga)
- 3 / Racorduri 230 V
- 4 / Conexiuni electrice

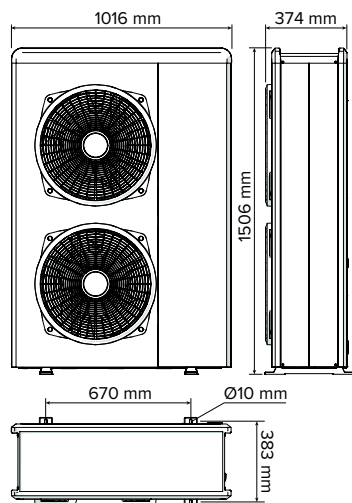
Unitate externă Nimbus M Net R32

- / Unitate externă monobloc
- / Gaz ecologic R32
- / Extrem de silențios până la 53 dB(A)
- / Compresor DC Twin Rotary
- / Funcționare cu Inverter care reduce la minimum ciclurile On/Off
- / Evaporator cu lamele cu tratament Blue Finn® pentru rezistență maximă la îngheț

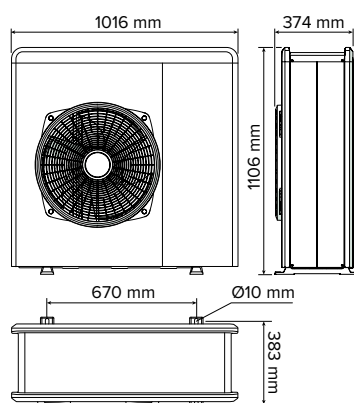


Se vinde exclusiv în pachetele din gama NIMBUS M NET R32

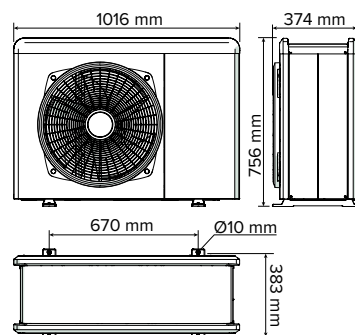
NIMBUS 120 M & M-T NIMBUS 150 M & M-T



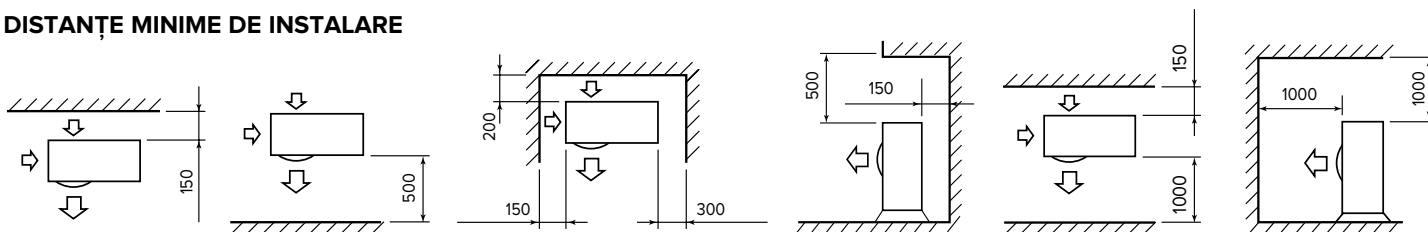
NIMBUS 80 M & M-T



NIMBUS 35 M NIMBUS 50 M



DISTANȚE MINIME DE INSTALARE



**ÎNCĂLZIRE/
RĂCIRE****ÎNALTĂ
EFICIENȚĂ****EXTREM DE
SILENȚIOS****INTEGRARE
CU SISTEM
FOTOVOLTAIC**

NIMBUS EXT R32	35 M	50 M	80 M	80 M-T	120 M	120 M-T	150 M	150 M-T
----------------	------	------	------	--------	-------	---------	-------	---------

ÎNCĂLZIRE (PERFORMANȚE LA POMPA DE CĂLDURĂ)

T tur min/max (la pompa de căldură)	°C	-20 / 35						
T aer min/max (la pompa de căldură)	°C	20 / 60						

T AER -7°C, T APĂ 35/30°C

Putere termică min/nom/max	kW	1,04 / 3,51 / 4,52	1,04 / 5,00 / 5,20	1,79 / 7,41 / 8,45	1,79 / 7,41 / 8,45	2,99 / 9,51 / 11,47	2,99 / 9,51 / 11,47	2,99 / 11,00 / 13,79	2,99 / 11,00 / 13,79
Putere absorbită nom	kW	1,13	1,72	2,47	2,47	2,97	2,97	3,55	3,55
COP nom		3,10	2,90	3,00	3,00	3,20	3,20	3,10	3,10

T AER +7°C, T APĂ 35/30°C**Min / Nom / Max**

Putere termică min/nom/max	kW	1,68 / 3,50 / 6,35	1,68 / 5,00 / 7,57	2,74 / 8,00 / 11,74	2,74 / 8,00 / 11,74	4,08 / 12,00 / 14,37	4,08 / 12,00 / 14,37	4,08 / 15,00 / 17,65	4,08 / 15,00 / 17,65
Putere absorbită nom	kW	0,69	1,00	1,67	1,67	2,45	2,45	3,19	3,19
COP nom		5,10	5,00	4,80	4,80	4,90	4,90	4,70	4,70

T AER +7°C, T APĂ 45/40°C

Putere termică min/nom/max	kW	1,60 / 3,00 / 6,04	1,60 / 4,05 / 7,19	2,61 / 6,00 / 11,15	2,61 / 6,00 / 11,15	4,02 / 8,20 / 13,65	4,02 / 8,20 / 13,65	3,88 / 9,90 / 16,77	3,88 / 9,90 / 16,77
Putere absorbită nom	kW	0,8	1,11	1,62	1,62	2,00	2,00	2,48	2,48
COP nom		3,74	3,65	3,70	3,70	4,10	4,10	4,00	4,00

RĂCIRE (PERFORMANȚE LA POMPA DE CĂLDURĂ)

T tur min/max (la pompa de căldură)	°C	10 / 43						
T aer min/max (la pompa de căldură)	°C	5 / 23						

T AER 35°C, T APĂ 7/12°C**Min / Nom / Max**

Putere termică	kW	1,65 / 3,50 / 3,80	1,67 / 5,00 / 5,40	2,65 / 7,00 / 8,50	2,65 / 7,00 / 8,50	3,70 / 9,05 / 10,30	3,70 / 9,05 / 10,30	3,70 / 11,00 / 11,88	3,70 / 11,00 / 11,88
Putere absorbită nominală	kW	1,03	1,75	2,26	2,26	2,87	2,87	3,75	3,75
EER nom		3,40	2,85	3,10	3,10	3,15	3,15	2,93	2,93

T AER 35°C, T APĂ 18/23°C

Putere termică	kW	2,39 / 4,08 / 6,59	2,38 / 4,63 / 8,56	3,45 / 7,00 / 12,65	3,45 / 7,00 / 12,65	4,78 / 10,74 / 13,30	4,78 / 10,74 / 13,30	4,78 / 12,50 / 17,20	4,78 / 12,50 / 17,20
Putere absorbită	kW	0,77	1,02	1,49	1,49	2,11	2,11	2,66	2,66
EER nom		5,29	4,56	4,70	4,70	5,08	5,08	4,70	4,70

DATE ErP (climatizare medie, temperatură scăzută tur)

Puterea sonoră a unității externe	dB(A)	53	55	57	57	58	58	58	58
Energia absorbită anual	kWh/anno	2790	3360	4405	4405	5335	5335	6217	6217
Randament pe sezon	%	134	136	140	140	143	143	151	151

UNITATEA EXTERNĂ

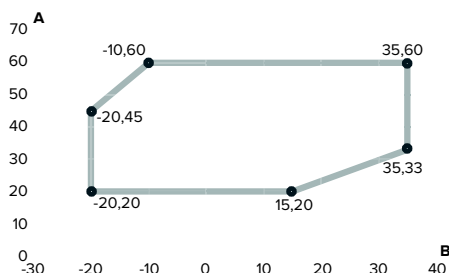
Greutate	kg	66	66	91	104	124	131	124	131
Tip de refrigerant		R32							
Încărcare Refrigerant	g	1000	1000	1400	1400	2125	2125	2125	2125
GWP		675							
CO2 echivalenți	t	0,68	0,68	0,95	0,95	1,42	1,42	1,42	1,42
Conexiune țevi intrare - ieșire	Pollici	1" M	1" M	1" M	1" M	1" M	1" M	1" M	1" M
Tensiune/faze/frecvență	V/ph/Hz	230 / 1 / 50	230 / 1 / 50	230 / 1 / 50	400 / 3 / 50	230 / 1 / 50	400 / 3 / 50	230 / 1 / 50	400 / 3 / 50
Putere maximă absorbită*	kW	2,54	3,06	4,53	4,98	5,15	5,00	6,18	6,18
Tip de compresor		DC TWIN ROTARY							
Gradul de protecție electrică		IP24							
Conținut minim de apă în componenta principală a instalației	l	17,50	25,00	40,00	40,00	60,00	60,00	75,00	75,00

* În funcție de condițiile efective de funcționare a produsului, ce depind de temperaturile de tur și de temperatura exterioară, absorbțiile electrice maxime ar putea depăși cu până la 20%, valorile declarate.

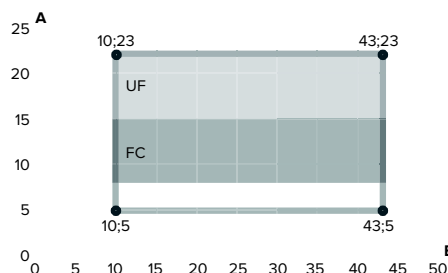
Date tehnice conform normativei EN 14511

NIMBUS EXT R32	35 M	50 M	80 M	80 M-T	120 M	120 M-T	150 M	150 M-T
----------------	------	------	------	--------	-------	---------	-------	---------

COD	3630222	3630223	3630224	3630225	3630226	3630227	3630228	3630229
-----	---------	---------	---------	---------	---------	---------	---------	---------

**LIMITE DE FUNCȚIONARE ÎN
MODALITATEA DE ÎNCĂLZIRE**

A Temperatura apei la ieșire (°C)
B Temperatura aerului exterior (°C)

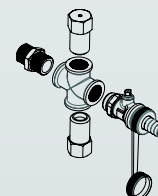
**LIMITE DE FUNCȚIONARE ÎN
MODALITATEA DE RĂCIRE**

A Temperatura apei la ieșire (°C)
B Temperatura aerului exterior (°C)
UF Pentru utilizarea cu instalația în pardoseală
FC Pentru utilizări cu fan coil





Accesorii Nimbus Pocket M Net R32

ACCESORII EXCLUSIVE NIMBUS POCKET M NET – MONOBLOC

Accesorii pentru unitatea externă Monobloc	Cod
<p>KIT ȚEVI FLEXIBILE 1M - M</p> <p>Țevi flexibile izolate pentru conectarea între unitatea internă și unitatea externă. O țevă simplă și o țevă dotată cu cablu pentru conectarea bus. Lungime 1 metru, conexiuni 1" mamă plus un niplu (1"Mx1"M) pentru conectarea la unitatea externă.</p>	3078151
<p>KIT ȚEVI FLEXIBILE 3M - M</p> <p>Țevi flexibile izolate pentru conectarea între unitatea internă și unitatea externă. O țevă simplă și o țevă dotată cu un cablu pentru conectarea bus. Lungime 3 metri, conexiuni 1" mamă plus un niplu (1"Mx1"M) pentru conectarea la unitatea externă.</p>	3078152
<p>KIT ȚEVI FLEXIBILE 10M - M</p> <p>Țevi flexibile izolate pentru conectarea între unitatea internă și unitatea externă. O țevă simplă și o țevă dotată cu un cablu pentru conectarea bus. Lungime 10 metri, conexiuni 1" mamă plus un niplu (1"Mx1"M) pentru conectarea la unitatea externă.</p>	3078153
<p>KIT EXOGEL</p> <p>Kit de protecție anti-îngheț pasiv (fără energie electrică). Permite golirea treptată a circuitului, atunci când temperatura instalației scade la 1°C. Valva se închide atunci când temperatura urcă la peste 4°C.</p> <p>Alcățuit dintr-un Niplu tată / Tată filetat de 3/4 și corp din alamă cu 4 căi cu garnitură și robinet cu sferă cu loc de șurubelniță. 2 capace pentru lichid ,cu deschidere</p> <p>RECOMANDAT</p>	3318771
Accesorii unitatea Light Box	Cod
<p>KIT ELECTRIC BACK-UP</p> <p>Rezistență 2+2+2 kW pentru integrare/back-up în instalații cu Light Box. Rezistență și placa control pentru conectarea la Energy Manager.</p>	3319673
<p>KIT SENZOR LWT</p> <p>Sondă de temperatură cu teaca și cabluri pentru conectarea la Energy Manager</p>	3319674



Boilere și rezervoare buffer pentru pompe de căldură Nimbus M Net R32

DESCRIERE	COD	
CKZ 25-50 H Acumulare inerțială și separator hidraulic 2/4 prinderi pentru instalații de încălzire/răcire.	CKZ 25 H	
	3060712	
	CKZ 50 H	
	3060713	
CKZ 80-200 H Acumulare inerțială și separator hidraulic 2/4 prinderi pentru instalații de încălzire și răcire.	CKZ 80 H	
	3060863	
	CKZ 100 H	
	3060864	
	CKZ 200 H	
	3060865	
CD1 HHP Boiler cu o singură serpentină cu o suprafață mare de schimb termic pentru pompe de căldură. Anod activ și de magneziu în versiunea standard. Dotat cu sistem de recirculare și flanșă de vizitare. Rezistență electrică și sondă disponibile ca accesoriu.	CD1 200 HHP	
	3060704	
	CD1 300 HHP	
	3060705	
	CD1 450 HHP	
3060706		
CD2 HHP Boiler cu două serpentine. Anod activ și de magneziu în versiunea standard. Serpentină superioară de mari dimensiuni și serpentină suplimentară inferioară. Dotat cu recirculare și flanșă de vizitare. Rezistență electrică și sondă disponibile ca accesoriu.	CD2 300 HHP	
	3060707	
	CD2 450 HHP	
	3060862	

Accesorii comune Nimbus R32 NET

ACCESORII ÎN COMUN	
Accesorii comune ale unității externe	Cod
CADRE PENTRU MONTAREA PE PERETE (unitatea externă) Bară de perete din aluminiu cu prindere frontală și nivelă brevetată. Sarcină 200 Kg. Tablă din oțel electrozincat (brat extrudat din aliaj de aluminiu).	3078101
AMORTIZOARE DE VIBRAȚII PENTRU MONTAREA PE PERETE (4 bucăți) 4 piciorușe reglabile din copolimeri (polipropilenă-cauciuc) brevetate pentru izolarea vibrațiilor	3078102
PICIORUȘE ANTI-VIBRAȚII (2 bucăți) Piciorușe modelate din cauciuc reciclat, frezat, secționat și gradat, cu adeziv de înaltă calitate. Șină din oțel galvanizat (21x41 mm)	3078097
REZISTENȚĂ ANTIINGHET UNITATE EXTERIOARĂ Rezistență adezivă ce trebuie aplicată pe fundul unității externe pentru a preveni formarea gheții. Compatibilă cu unitatea monofazată și trifazată. Absorbție 100 W	3319087
TĂVIȚĂ PENTRU CONDENS UNITATE EXTERIOARĂ Se montează sub unitatea externă pentru a strânge condensul și a-l direcționa spre o singură gură de evacuare RECOMANDAT	3024383
Accesorii pentru instalații multizonale cald/rece	Cod
MGM II ZONE CALD/RECE Modul de gestionare a instalațiilor cald și rece Colector hidraulic izolat Două pompe modulante Fișă de gestiune a instalației O vană de amestec motorizată Robinete de închidere pe partea centralei și a instalației de 1" Izolarea tuturor componentelor hidraulice	3319114
KIT 2 ZONE CALD/RECE Vană de amestec + izolare 2 pompe + izolare Cutie electronică de gestionare a sistemului de încălzire multi-zonal 2 sonde de temperatură	3319096
VANĂ DE AMESTEC CU IZOLAȚIE	3319077
POMPĂ ZONALĂ CU IZOLAȚIE	3319078
KIT ZONE MANAGER CALD/RECE Cutie electronică de gestionare a sistemului de încălzire multizonal - gestionarea circulatoroarelor (maximum 3) și a vanelor de amestec (nr. 2) alim. 220V - sonde de contact NU sunt incluse	3319079
SONDĂ DE CONTACT	3024175



ACCESORII ÎN COMUN

Alte accesorii pentru pompele de căldură

	Cod
<p>KIT ACM HP Țevi, vană cu trei căi și cabluri pentru conectarea la boilerul ACM pentru modelele R32</p>	3319671
<p>Sablon Perete Șablon unitate internă pe perete (modele NIMBUS PLUS NET R32)</p>	3319672
<p>VAS DE EXPANSIUNE DE 18 L (NEIZOLAT) Vas de expansiune de 18 l neizolat</p>	3024318
<p>GRUP DE SIGURANȚĂ HIDRAULIC 3/4" RECOMANDAT</p>	877085
<p>SIFON 1" Sifon de 1" pentru grupul de siguranță hidraulic</p>	877086
<p>KIT VANE ȘI FILTRU Alcățuit din trei robinete cu sferă și un filtru în Y</p>	3083059
<p>KIT BY-PASS DIFERENȚIAL AJUSTABIL Kit cu vană bypass diferențială și posibilitate de reglare RECOMANDAT</p>	3319002
<p>KIT SONDĂ BOILER UNIVERSAL Sondă de temperatură pentru boiler</p>	3318962
<p>VANĂ CU 3 CĂI PENTRU ACM SAU RACIRE Vană cu 3 căi izolată</p>	3078156
<p>HUMIDISTAT DE SIGURANȚĂ Humidistat ambiant cu un stadiu este un instrument proiectat pentru monitorizarea umidității relative în sistemele de condiționare a aerului pentru a ajusta dezumidificarea în toate încăperile care necesită acest tip de control.</p>	3318925

