

KYRIS NET R32

*PRO*tech

AIR CONDITIONER

USER AND INSTALLATION MANUAL



A+++ CLASS



ECO FUNCTION



EASY INSTALLATION
& MAINTENANCE



BOOSTER



AUTO-CLEAN



R32 REFRIGERANT



3D TECHNOLOGY



AIR IONIZER



Wi-Fi



SUPER SILENT



FOLLOW ME



12 SPEED AIR FLOW

NOTĂ IMPORTANTĂ:



Citiți cu atenție acest manual și MANUALUL DE SIGURANȚĂ (dacă există) înainte de a instala sau utiliza noua unitate de aer condiționat. Nu uitați să păstrați acest manual pentru referințe viitoare.

Vă rugăm să verificați modelele aplicabile, datele tehnice, informațiile privind gaze fluorurate (dacă există) și informațiile producătorului din „Manualul proprietarului - Fișa produsului” din ambalajul unității exterioare.

(Numai produse din Uniunea Europeană)

Precauții de siguranță

Citiți precauțiile de siguranță înainte de utilizare și instalare

Instalarea incorectă din cauza ignorării instrucțiunilor poate cauza daune sau vătămări grave.

Severitatea daunelor sau vătămărilor potențiale este clasificată fie ca **AVERTISMENT** sau **ATENȚIE**.



AVERTISMENT

Acest simbol indică posibilitatea de vătămare a personalului sau pierderea vieții.



ATENȚIE

Acest simbol indică posibilitatea producerii unor daune materiale sau a unor consecințe grave.



AVERTISMENT

Acest aparat poate fi utilizat de copii cu vârsta de peste 8 ani și de persoane cu capacități fizice, senzoriale sau mentale reduse sau cu lipsă de experiență și cunoștințe, dacă acestea au fost supravegheate sau instruite cu privire la utilizarea aparatului în condiții de siguranță și dacă înțeleg pericolele implicate. Copiii nu trebuie să se joace cu aparatul. Curățarea și întreținerea de către utilizator nu trebuie să fie efectuate de către copiii fără supraveghere (țări din Uniunea Europeană).

Acest aparat nu este destinat utilizării de către persoane (inclusiv copii) cu capacități fizice, senzoriale sau mentale reduse sau fără experiență și cunoștințe, cu excepția cazului în care au primit supraveghere sau instrucțiuni cu privire la utilizarea aparatului de către o persoană responsabilă pentru siguranța acestora. Copiii trebuie supravegheați pentru a se asigura că nu se joacă cu aparatul (alte țări).



AVERTISMENTE PRIVIND UTILIZAREA PRODUSULUI

- Dacă apare o situație anormală (cum ar fi un miros de arsură), opriți imediat aparatul și deconectați-l de la rețea. Adresați-vă dealerului dumneavoastră pentru instrucțiuni pentru a evita șocurile electrice, incendiile sau vătămările.
- Nu introduceți degete, tije sau alte obiecte în orificiul de intrare sau de ieșire a aerului. Acest lucru poate cauza vătămări, deoarece ventilatorul se poate roti la viteze mari.
- Nu utilizați spray-uri inflamabile, cum ar fi fixativ pentru păr, lac sau vopsea, în apropierea unității. Acest lucru poate provoca incendii sau combustie.
- Nu utilizați aparatul de aer condiționat în locuri aflate în apropierea sau în preajma gazelor combustibile. Gazele emise se pot aduna în jurul unității și pot provoca explozii.
- Nu utilizați aparatul de aer condiționat într-o încăpere umedă, cum ar fi o baie sau o spălătorie. O expunere prea mare la apă poate provoca scurtcircuitarea componentelor electrice.
- Nu vă expuneți corpul direct la aer rece pentru o perioadă prelungită de timp.
- Nu permiteți copiilor să se joace cu aparatul de aer condiționat. Copiii trebuie să fie supravegheați în permanență în jurul unității.
- Dacă aparatul de aer condiționat este utilizat împreună cu arzătoare sau alte dispozitive de încălzire, aerisiți bine încăperea pentru a evita deficitul de oxigen.
- În anumite medii funcționale, cum ar fi bucătăriile, sălile pentru servere etc., se recomandă utilizarea unor unități de aer condiționat special concepute.

AVERTISMENTE PRIVIND CURĂȚAREA ȘI ÎNTREȚINEREA

- Opriți aparatul și deconectați-l de la alimentare înainte de curățare. În caz contrar, se poate produce un șoc electric.
- Nu curățați aparatul de aer condiționat cu cantități excesive de apă.
- Nu curățați aparatul de aer condiționat cu agenți de curățare combustibili. Agenții de curățare combustibili pot provoca incendii sau deformări.



ATENȚIE

- Opriți aparatul de aer condiționat și deconectați-l de la curent dacă nu îl veți folosi pentru o perioadă lungă de timp.
- Opriți și scoateți aparatul din priză în timpul furtunilor.
- Asigurați-vă că condensul de apă se poate scurge nestingherit din unitate.
- Nu utilizați aparatul de aer condiționat cu mâinile ude. Acest lucru poate provoca un șoc electric.
- Nu utilizați dispozitivul în alt scop decât cel pentru care a fost conceput.
- Nu urcați pe unitatea exterioară și nu așezați obiecte deasupra acesteia.
- Nu lăsați aparatul de aer condiționat să funcționeze pentru perioade lungi de timp cu ușile sau ferestrele deschise, sau dacă umiditatea este foarte ridicată.



AVERTISMENTE ELECTRICE

- Utilizați numai cablul de alimentare specificat. În cazul în care cablul de alimentare este deteriorat, acesta trebuie înlocuit de către producător, de către agentul de service al acestuia sau de către agentul său de service sau de către persoane cu calificare similară pentru a evita un pericol.
- Păstrați ștecherul curat. Îndepărtați praful sau murdăria care se acumulează pe sau în jurul ștecherului. Ștecherele murdare pot provoca incendii sau șocuri electrice.
- Nu trageți de cablul de alimentare pentru a deconecta unitatea. Țineți ștecherul ferm și scoateți-l din priză. Tragerea directă de cablu îl poate deteriora, ceea ce poate duce la incendiu sau șocuri electrice.
- Nu modificați lungimea cablului de alimentare și nu utilizați un prelungitor pentru a alimenta unitatea.
- Nu împărțiți priza electrică cu alte aparate. Alimentarea necorespunzătoare sau insuficientă cu energie electrică poate provoca incendii sau șocuri electrice.
- Produsul trebuie să fie conectat la împământare în mod corespunzător în momentul instalării, altfel se poate produce un șoc electric.
- Pentru toate lucrările electrice, respectați toate standardele locale și naționale de cablare, reglementările și manualul de instalare. Conectați cablurile strâns și fixați-le bine pentru a preveni deteriorarea terminalului de către forțele externe. Conexiunile electrice necorespunzătoare se pot supraîncălzi și provoca incendii și pot provoca, de asemenea, șocuri. Toate conexiunile electrice trebuie efectuate în conformitate cu schema de conexiuni electrice situată pe panourile unităților interioare și exterioare.
- Toate cablurile trebuie aranjate corespunzător pentru a se asigura că capacul plăcii de control se poate închide corect. Dacă capacul plăcii de control nu este închis corespunzător, poate duce la coroziune și poate provoca încălzirea punctelor de conectare de pe terminal, incendierea sau șocuri electrice.
- Dacă se conectează curentul la cabluri fixe, trebuie încorporat în cablajul fix un dispozitiv de deconectare pe toți polii, care să aibă o distanță de cel puțin 3 mm între toți polii și un curent de scurgere care poate depăși 10 mA, un dispozitiv de curent rezidual (RCD) cu un curent de funcționare rezidual nominal care să nu depășească 30 mA și deconectarea trebuie să fie încorporată în cablajul fix în conformitate cu normele de cablare.

NOTAȚI SPECIFICAȚIILE SIGURANȚEI

Placa de circuite (PCB) a aparatului de aer condiționat este proiectată cu o siguranță pentru a asigura protecția împotriva supracurenților.

Specificațiile siguranței sunt imprimate pe placa de circuit, cum ar fi:

T3.15AL/250V c.a., T5AL/250V c.a., T3.15A/250V c.a., T5A/250V c.a., T20A/250V c.a., T30A/250V c.a. etc.

NOTĂ: Pentru unitățile care utilizează agent frigorific R32 sau R290, se poate utiliza numai siguranța ceramică rezistentă la explozie.



AVERTISMENTE PENTRU INSTALAREA PRODUSULUI

1. Instalarea trebuie efectuată de un dealer sau de un specialist autorizat. Instalarea defectuoasă poate provoca scurgeri de apă, șocuri electrice sau incendii.
2. Instalarea trebuie efectuată conform instrucțiunilor de instalare. Instalarea necorespunzătoare poate provoca scurgeri de apă, șocuri electrice sau incendii.
(În America de Nord, instalarea trebuie efectuată în conformitate cu cerințele NEC și CEC numai de către personal autorizat.)
3. Contactați un tehnician de service autorizat pentru repararea sau întreținerea acestei unități. Acest aparat trebuie instalat în conformitate cu reglementările naționale privind cablarea.
4. Utilizați numai accesoriile și piesele incluse și cele specificate pentru instalare. Utilizarea unor piese neconforme poate provoca scurgeri de apă, șocuri electrice, incendii și poate cauza defectarea unității.
5. Instalați unitatea într-un loc ferm care poate suporta greutatea acesteia. Dacă locația aleasă nu poate suporta greutatea unității sau dacă instalarea nu este efectuată în mod corespunzător, unitatea poate cădea și poate provoca vătămări și daune grave.
6. Instalați țevile de scurgere în conformitate cu instrucțiunile din acest manual. Scurgerea necorespunzătoare poate provoca daune cauzate de apă casei și proprietății dumneavoastră.
7. Pentru unitățile care au un încălzitor electric auxiliar, **nu** instalați unitatea la mai puțin de 1 metru (3 picioare) de orice materiale combustibile.
8. **Nu** instalați unitatea într-o locație care poate fi expusă la scurgeri de gaze combustibile. Dacă în jurul unității se acumulează gaze combustibile, acestea pot provoca incendii.
9. Nu porniți alimentarea cu energie electrică până când nu s-au terminat toate lucrările.
10. Atunci când mutați sau relocați aparatul de aer condiționat, consultați tehnicienii de service experimentați pentru deconectarea și reinstalarea unității.
11. Cum se instalează aparatul pe suportul său, vă rugăm să citiți informațiile pentru detalii din secțiunile "instalarea unității interioare" și "instalarea unității exterioare".

Notă privind gazele fluorurate (nu se aplică unității care utilizează agent frigorific R290)

1. Acest aparat de aer condiționat conține gaze fluorurate cu efect de seră. Pentru informații specifice privind tipul de gaz și cantitatea, vă rugăm să consultați eticheta relevantă de pe unitatea în sine sau „Manualul proprietarului - Fișa produsului” din ambalajul unității exterioare. (Numai pentru produsele din Uniunea Europeană).
2. Instalarea, service-ul, întreținerea și repararea acestei unități trebuie efectuate de un tehnician certificat.
3. Dezinstalarea și reciclarea produsului trebuie să fie efectuate de un tehnician certificat.
4. Pentru echipamentele care conțin gaze fluorurate cu efect de seră în cantități de 5 tone de echivalent CO₂ sau mai mari, dar mai mici de 50 de tone de echivalent CO₂, dacă sistemul este prevăzut cu un sistem de detectare a scurgerilor, acesta trebuie verificat cel puțin o dată la 24 de luni.
5. Atunci când unitatea este verificată pentru scurgeri, se recomandă insistent să se țină o evidență adecvată a tuturor verificărilor.

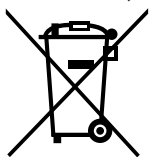


AVERTISMENT pentru utilizarea agentului frigorific R32/R290

- În cazul în care se utilizează agenți frigorifici inflamabili, aparatul trebuie depozitat într-o zonă bine ventilată, în care dimensiunile camerei corespund cu suprafața camerei specificate pentru funcționare.
Pentru modelele cu agent frigorific R32:
Aparatul trebuie instalat, utilizat și depozitat într-o încăpere cu o suprafață mai mare de 4 m².
Pentru modelele cu agent frigorific R290, aparatul trebuie instalat, utilizat și depozitat într-o încăpere cu o suprafață a podelei mai mare decât:
 - <= unități de 2,6 kW: 17,33 m²
 - Unități >2,6kW și <=3,5kW: 25,4 m²
 - Unități >3,5kW și <=5,2kW: 34,67 m²
 - Unități >5,3kW și <=7,1kW: 47,33 m²
- Conectorii mecanici reutilizabili și îmbinările evazate nu sunt permise în interior. (Cerințe standard **EN**).
- Conectorii mecanici utilizați în interior trebuie să aibă o rată de cel mult 3 g/an la 25% din presiunea maximă admisibilă. Când conectorii mecanici sunt reutilizați în interior, piesele de etanșare trebuie reînnoite. Atunci când îmbinările evazate sunt reutilizate în interior, partea evazată trebuie refăcută. (Cerințe standard **UL**)
- Când conectorii mecanici sunt reutilizați în interior, piesele de etanșare trebuie reînnoite. Atunci când îmbinările evazate sunt reutilizate în interior, partea evazată trebuie refăcută. (Cerințe standard **IEC**)
- Conectorii mecanici utilizați în interior trebuie să fie în conformitate cu ISO 14903.

Orientări europene privind eliminarea

Acest marcaj, care apare pe produs sau pe documentația acestuia, indică faptul că deșeurile electrice și echipamentele electrice nu trebuie amestecate cu deșeurile menajere generale.



**Eliminarea corectă a acestui produs
(Deșeuri de echipamente electrice și
electronice)**

Acest aparat conține agent frigorific și alte materiale potențial periculoase. La eliminarea acestui aparat, legea impune o colectare și o tratare specială. **Nu** aruncați acest produs ca deșeu menajer sau ca deșeu municipal nesortat.

Atunci când aruncați acest aparat, aveți la dispoziție următoarele opțiuni:

- Aruncați aparatul la un centru municipal de colectare a deșeurilor electronice desemnat.
- La cumpărarea unui aparat nou, comerciantul va prelua gratuit aparatul vechi.
- Producătorul va prelua gratuit aparatul vechi.
- Vindeți aparatul unor dealeri autorizați de fier vechi.

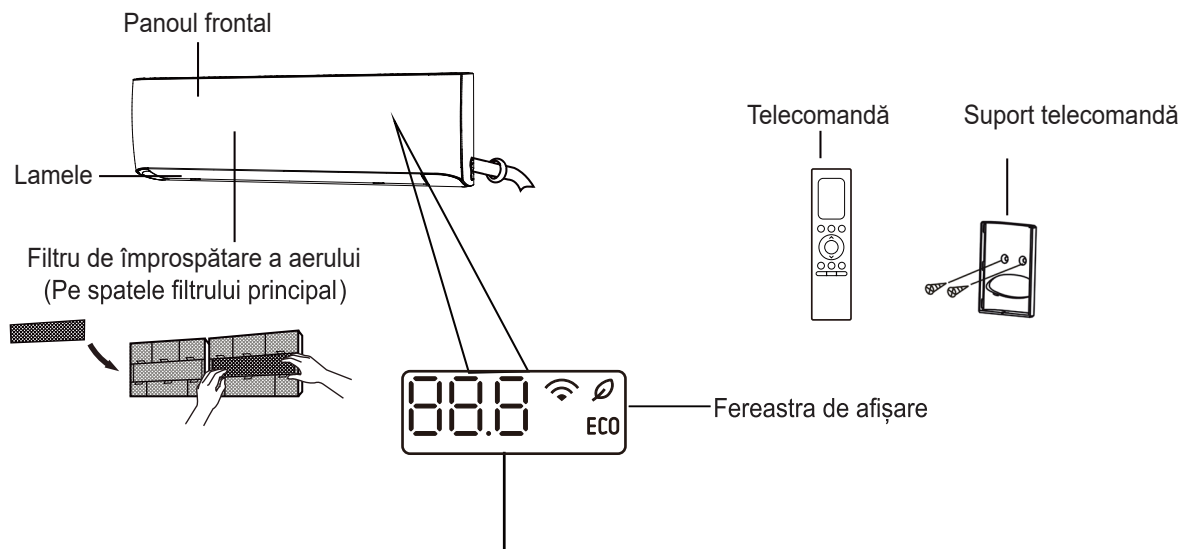
Aviz special

Aruncarea acestui aparat în pădure sau în alte medii naturale vă pune în pericol sănătatea și este dăunătoare pentru mediu. Substanțele periculoase se pot scurge în apele subterane și pot pătrunde în lanțul alimentară.

Specificații și caracteristici ale unității

Afișajul unității interioare

Ilustrațiile din acest manual au un scop explicativ. Forma reală a unității dvs. interioare poate fi ușor diferită. Forma reală prevalează.



„88.8” Afișează temperatura, caracteristica de funcționare și codurile de eroare:

„88” timp de 3 secunde dacă:

- TIMER ON (CRONOMETRU PORNIC) este setat (dacă unitatea este OFF (OPRIȚĂ)), „88” rămâne aprins când este setat TIMER ON (CRONOMETRU PORNIC))
- Funcțiile FRESH (PROASPĂT), SWING (BALANSARE), TURBO sau SILENT (SILENȚIOS) sunt activate

„88” timp de 3 secunde dacă:

- Este setat TIMER OFF (CRONOMETRU OPRIT)
- Funcțiile FRESH (PROASPĂT), SWING (BALANSARE), TURBO sau SILENT (SILENȚIOS) sunt dezactivate

„DF” la dezghețare (numai pentru unități de răcire și încălzire)

„CL” Când este activată funcția Active Clean (Curățare activă)

„FP” când este activat modul de încălzire 8°C (46°F) sau 12°C (54°F)

„E” când este activată funcția Fresh (proaspăt)

„ECO” când este activată funcția ECO

„Wi-Fi” când este activată funcția de control fără fir

Semnificațiile
codului de
afișare

Temperatură de funcționare

Atunci când aparatul de aer condiționat este utilizat în afara următoarelor intervale de temperatură, este posibil ca anumite caracteristici de protecție de siguranță să se activeze și să provoace dezactivarea unității.

Tip split cu inverter

	Modul COOL (RĂCIRE)	Modul HEAT (ÎNCĂLZIRE)	Modul DRY (USCARE)
Temperatura camerei	16°C - 32°C (60°F - 90°F)	0°C - 30°C (32°F - 86°F)	10°C - 32°C (50°F - 90°F)
Temperatura exterioară	0°C - 50°C (32°F - 122°F)	-35°C - 30°C (-31°F - 86°F)	0°C - 50°C (32°F - 122°F)
	-15°C - 50°C (5°F - 122°F) (Pentru modelele cu sisteme de răcire cu temperatură scăzută.)		
	0°C - 52°C (32°F - 126°F) (Pentru modele tropicale speciale)		0°C - 52°C (32°F - 126°F) (Pentru modele tropicale speciale)

PENTRU UNITĂȚILE EXTERIOARE CU ÎNCĂLZITOR ELECTRIC AUXILIAR

Când temperatura exterioară este sub 0°C (32°F), vă recomandăm insistent să țineți aparatul conectat la priză în permanență pentru a asigura o performanță continuă și fără probleme.

NOTĂ: Umiditatea relativă a camerei mai mică de 80%. Dacă aparatul de aer condiționat funcționează peste această valoare, suprafața aparatului de aer condiționat poate atrage condens. Vă rugăm să reglați lamela verticală pentru fluxul de aer la unghiul maxim al acesteia (vertical față de podea) și setați modul FAN (VENTILATOR) la HIGH (*).

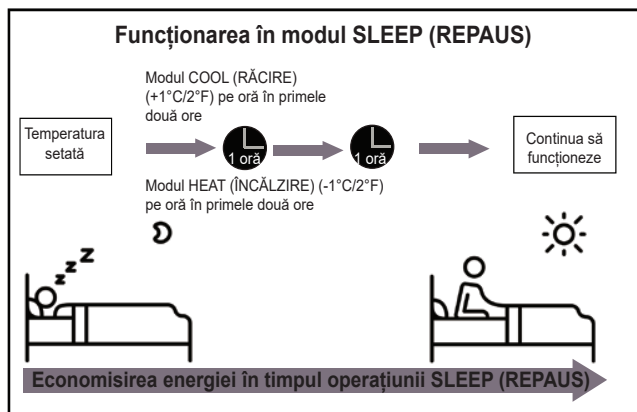
Pentru a optimiza și mai mult performanța unității, procedați după cum urmează:

- Țineți ușile și ferestrele închise.
- Limitați consumul de energie utilizând prin utilizarea funcțiilor TIMER ON (CRONOMETRU PORNIT) și TIMER OFF (CRONOMETRU OPRIT).
- Nu blocați orificiile de intrare sau de ieșire a aerului.
- Inspectați și curățați în mod regulat filtrele de aer.

Un ghid de utilizare a telecomenzii cu infraroșu nu este inclus în acest pachet de documentație. Nu toate funcțiile sunt disponibile pentru aparatul de aer condiționat, vă rugăm să verificați afișajul interior și telecomanda unității pe care ați achiziționat-o.

Alte caracteristici

- **Repornire automată**
În cazul în care aparatul pierde alimentarea cu energie electrică, acesta va reporni automat cu setările anterioare, odată ce alimentarea cu energie electrică a fost restabilită.
- **Anti-mucegai**
La oprirea unității din modurile COOL (RĂCIRE), AUTO (COOL (RĂCIRE)) sau DRY (USCARE), aparatul de aer condiționat va continua să funcționeze la o putere foarte mică pentru a usca apa condensată și a preveni apariția mucegaiului.
- **Control fără fir**
Controlul fără fir vă permite să controlați aparatul de aer condiționat folosind telefonul mobil și o conexiune fără fir.
Pentru operațiunile de accesare, înlocuire și întreținere a dispozitivului USB, operațiunile de înlocuire și întreținere trebuie efectuate de personal profesionist.
- **Memoria unghiului lamelei**
La pornirea unității, lamelele vor reveni automat la unghiul anterior.
- **Detectarea scurgerilor de agent frigorific**
Unitatea interioară va afișa automat „EL0C” atunci când detectează scurgeri de agent frigorific.
- **Încălzire ambientală scăzută**
Tehnologie avansată a inverterului, pentru a rezista la cele mai extreme condiții meteorologice. Vă puteți bucura de aer confortabil și de încălzire chiar și atunci când temperatura exterioară este de până la -35°C (-31°F).
- **Răcire ambientală scăzută**
Cu funcția de răcire ambientală scăzută, viteza ventilatorului exterior se poate modifica în funcție de temperatura condensatorului, iar aerul condiționat poate funcționa fără probleme la o temperatură de până la -15°C (5°F).
- **Funcția de detectare radar**
Sistemul este controlat inteligent prin sistemul radar. Radarul poate detecta activitatea umană în cameră. În modul de răcire și încălzire, atunci când lipsiți timp de 30 de minute, unitatea va reduce automat frecvența pentru a economisi energie.
- **Funcție de încălzire la 8°C și 12°C (46°F și 54°F).**
Când aparatul de aer condiționat funcționează în modul de încălzire cu temperatura setată la 16°C (60°F), parcurgeți modul de funcționare după cum urmează, apăsând butonul Temp Down (Scădere temperatură) de două ori într-o secundă: Încălzire la 8°C (46°F) → Încălzire la 12°C (54°F) → Modul de încălzire anterior.
- **Funcționarea în modul SLEEP (REPAUS)**
Funcția SLEEP (REPAUS) este folosită pentru a reduce consumul de energie în timp ce dormiți (și nu aveți nevoie de aceleași setări de temperatură pentru a vă menține confortul). Această funcție poate fi activată numai prin intermediul telecomenzii. Iar funcția SLEEP (REPAUS) nu este disponibilă în modul FAN (VENTILATOR) sau DRY (USCARE).
Când se află în modul COOL (RĂCIRE), apăsați butonul SLEEP (REPAUS) de pe telecomandă. Unitatea va crește temperatura cu 1°C (2°F) după prima oră. Va crește cu încă 1°C (2°F) după încă o oră. Viteza ventilatorului este reglată automat la LOW (MICĂ).
Când se află în modul HEAT (ÎNCĂLZIRE), funcția SLEEP (REPAUS) va scădea temperatura cu 1°C (2°F) după prima oră. Va scădea temperatura cu încă 1°C (2°F) după încă o oră. Viteza ventilatorului este reglată automat la LOW (MICĂ). Apoi, aparatul de aer condiționat va funcționa la noua temperatură timp de încă șase ore. După aceea, funcția SLEEP (REPAUS) se va opri, viteza ventilatorului va reveni la setarea inițială.



Setarea unghiului fluxului de aer

• Setarea unghiului vertical al fluxului de aer

În timp ce aparatul este pornit, folosiți butonul **SWING (BALANSARE)** pentru a seta direcția fluxului de aer.

1. Apăsați o dată butonul **SWING (BALANSARE)** de pe telecomandă pentru a activa funcția de balansare automată. Lamelele orizontale vor oscila în sus și în jos continuu (a se vedea **Fig.A**), apăsați-o din nou pentru a opri.
2. Dacă apăsați în continuare butonul SWING (Balansare), pot fi setate cinci direcții diferite ale fluxului de aer. Lamela poate fi mutată la o anumită distanță de fiecare dată când apăsați butonul. Apăsați butonul până când atingeți direcția pe care o preferați.

• Setarea unghiului orizontal al fluxului de aer

În timp ce unitatea este pornită, apăsați în continuare butonul **SWING (BALANSARE)** de pe telecomandă timp de două secunde pentru a activa funcția de balansare automată.

Lamelele verticale vor oscila la stânga și la dreapta continuu (a se vedea **Fig.B**), apăsați din nou butonul **SWING (BALANSARE)** timp de două secunde pentru a opri.

NOTĂ DESPRE LAMELELE

Nu mișcați lamelele cu mâna. Acest lucru va face ca lamelele să nu mai fie sincronizate. Dacă se întâmplă acest lucru, opriți unitatea și scoateți-o din priză pentru câteva secunde, apoi reporniți-o. Acest lucru va reseta lamelele.

• Funcționarea în modul de detectare radar

Frecvența de transmisie: 5725-5875MHz

Puterea maximă de transmisie: < 0dBm

În timp ce unitatea este pornită, apăsați butonul Intelligent Eye de pe telecomandă pentru a activa funcția de detectare radar (a se vedea **Fig.C**).

NOTĂ:

- Această funcție poate fi activată numai prin intermediul telecomenzii. Iar funcția de detectare radar este disponibilă numai în modul Cool (Răcire) (răcire automată) sau Heat (Încălzire) (încălzire automată).
- Radarul detectează obiecte în mișcare într-o cameră pentru a determina activitatea umană. Dar mișcările în interior ale roboților de măturat, ventilatoarelor, plantelor și draperiilor suflate de vânt etc. sunt identificate ca activitatea umană, ceea ce poate duce la defecțiunea funcțiilor de economisire a energiei în lipsa oamenilor.
- Dacă o mulțime de materiale metalice se conțin în cameră, pereți sau tavan, vor produce o reflexie puternică a undelor electromagnetice, ducând la defecțiunea funcțiilor de economisire a energiei în lipsa oamenilor.

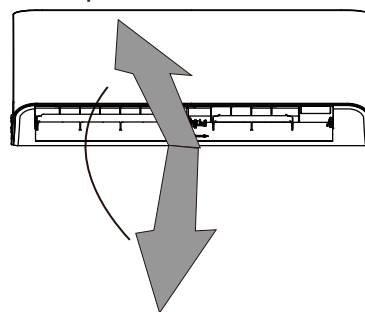


Fig. A

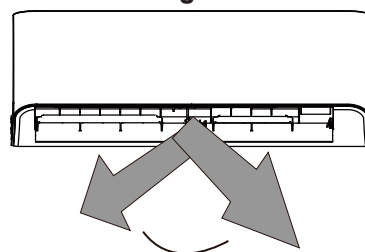


Fig. B



ATENȚIE

Nu introduceți degetele în sau în apropierea suflantei și a părții de aspirare a aparatului. Ventilatorul de mare viteză din interiorul unității poate provoca vătămări.

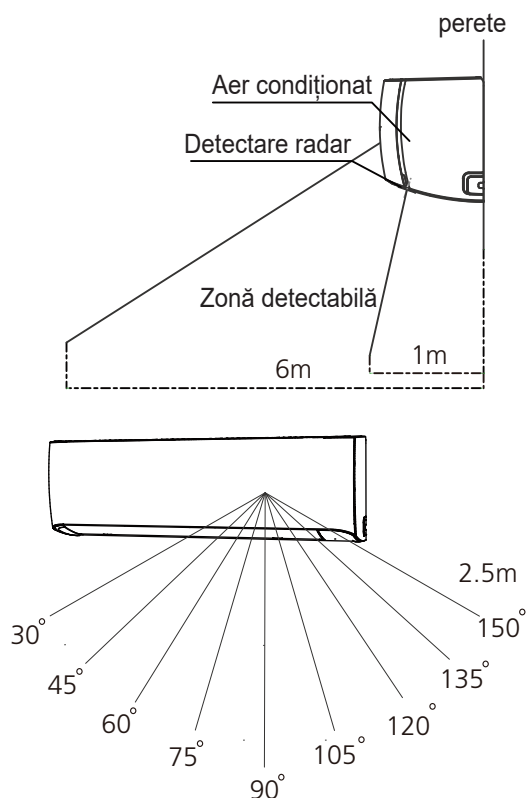


Fig. C

Operare manuală (fără telecomandă)

Pentru a opera unitatea fără telecomandă

În cazul în care telecomanda nu funcționează, aparatul poate fi operat manual cu butonul **MANUAL CONTROL (CONTROL MANUAL)** situat pe unitatea interioară. Rețineți că operarea manuală nu este o soluție pe termen lung și că este recomandată operarea unității cu telecomanda.

ÎNAINTE DE OPERAREA MANUALĂ

Unitatea trebuie să fie oprită înainte de operarea manuală.

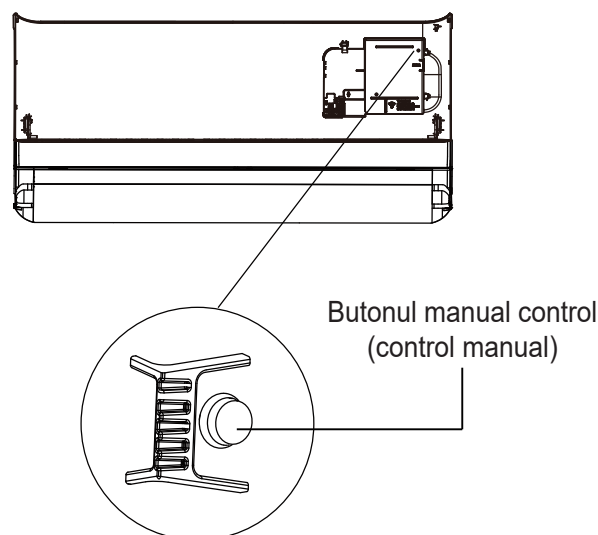
Pentru a opera manual unitatea:

1. Ridicați panoul frontal al unității interioare și ridicați-l până când se fixează cu un clic.
2. Localizați **butonul MANUAL CONTROL (CONTROL MANUAL)** din partea dreaptă a casei de afișare.
3. Apăsați **butonul MANUAL CONTROL (CONTROL MANUAL)** o dată pentru a activa modul FORCED AUTO (AUTO FORȚAT).

4. Apăsați din nou **butonul MANUAL CONTROL (CONTROL MANUAL)** pentru a activa modul FORCED COOLING (RĂCIRE FORȚATĂ).
5. Apăsați **butonul MANUAL CONTROL (CONTROL MANUAL)** a treia oară pentru a opri aparatul.
6. Închideți panoul frontal.

⚠ ATENȚIE

Butonul manual este destinat exclusiv testării și funcționării de urgență. Vă rugăm să nu utilizați această funcție decât dacă ați pierdut telecomanda și dacă este absolut necesar. Pentru a restabili funcționarea normală, utilizați telecomanda pentru a activa unitatea.



Curățare și întreținere

Curățarea unității interioare



ÎNAINTE DE CURĂȚARE SAU ÎNTREȚINERE

OPRIȚI ÎNTOTDEAUNA SISTEMUL DE AER CONDIȚIONAT ȘI DECONECTAȚI ALIMENTAREA CU ENERGIE ELECTRICĂ A ACESTUIA ÎNAINTE DE CURĂȚARE SAU ÎNTREȚINERE.



ATENȚIE

Folosiți numai o cârpă moale și uscată pentru a curăța unitatea. Dacă unitatea este deosebit de murdară, puteți folosi o cârpă înmuiată în apă caldă pentru a o curăța.

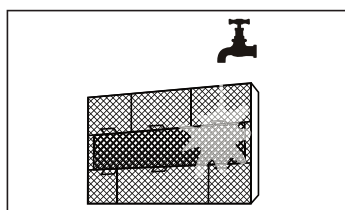
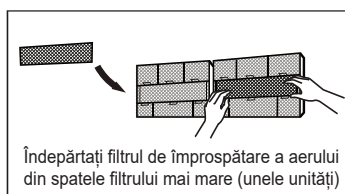
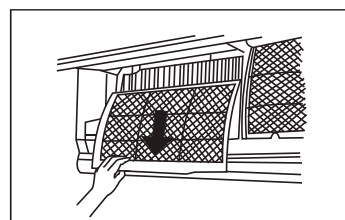
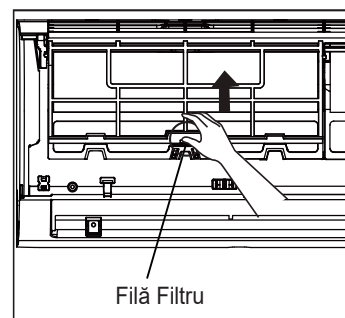
- **Nu** utilizați substanțe chimice sau cârpe tratate chimic pentru a curăța unitatea.
- **Nu** utilizați benzen, diluant pentru vopsele, pudră de lustruit sau alți solvenți pentru a curăța unitatea. Acestea pot cauza fisurarea sau deformarea suprafeței din plastic.
- **Nu** utilizați apă mai fierbinte de 40°C (104°F) pentru a curăța panoul frontal. Acest lucru poate cauza deformarea sau decolorarea panoului.

Curățarea filtrului de aer

Un filtru de aer înfundat poate reduce eficiența de răcire a unității și poate fi, de asemenea, dăunător pentru sănătatea dumneavoastră. Asigurați-vă că curățați filtrul o dată la două săptămâni.

1. Ridicați panoul frontal al unității interioare.
2. Mai întâi apăsați clapeta de la capătul filtrului pentru a slăbi închizătoarea, ridicați-l, apoi trageți-l spre sine.
3. Acum scoateți filtrul.
4. Dacă filtrul dvs. are un filtru mic de împăspătare a aerului, desprindeți-l de filtrul mai mare. Curățați acest filtru de împăspătare a aerului cu un aspirator de mână.
5. Curățați filtrul mare de aer cu apă caldă și săpun. Asigurați-vă că utilizați un detergent delicat.

6. Clătiți filtrul cu apă proaspătă, apoi scuturați-l de excesul de apă.
7. Uscați-l într-un loc răcoros și uscat și nu-l expuneți la lumina directă a soarelui.
8. Când este uscat, reatașați filtrul de împăspătare a aerului la filtrul mai mare, apoi instalați-l din nou pe unitatea interioară.
9. Închideți panoul frontal al unității interioare.



ATENȚIE

Nu atingeți filtrul de împăspătare a aerului (plasmă) timp de cel puțin 10 minute după oprirea unității.

⚠ ATENȚIE

- Înainte de a schimba filtrul sau de a-l curăța, opriți unitatea și deconectați-o de la sursa de alimentare.
- Când scoateți filtrul, nu atingeți părțile metalice din unitate. Marginile metalice ascuțite vă pot tăia.
- Nu folosiți apă pentru a curăța interiorul unității interioare. Acest lucru poate distruge izolația și poate provoca șocuri electrice.
- Nu expuneți filtrul la lumina directă a soarelui în timpul uscării. Acest lucru poate micșora filtrul.

Memento-uri pentru filtrul de aer (opțional)

Memento de curățare a filtrului de aer

După 240 de ore de utilizare, fereastra de afișare a unității interioare va lumina intermitent „CL”. Acesta este un memento pentru a vă curăța filtrul. După 15 secunde, unitatea va reveni la afișajul anterior. Pentru a reseta memento-ul, apăsați butonul de 4 ori **LED** de pe telecomandă sau apăsați de 3 ori butonul **MANUAL CONTROL (CONTROL MANUAL)**. Dacă nu resetați memento-ul, indicatorul „CL” va lumina intermitent din nou atunci când reporniți unitatea.

Memento de înlocuire a filtrului de aer

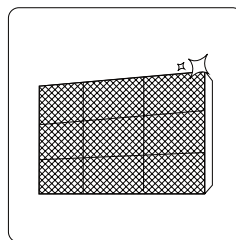
După 2.880 de ore de utilizare, fereastra de afișare a unității interioare va lumina intermitent „nF”. Acesta este un memento pentru a înlocui filtrul. După 15 secunde, unitatea va reveni la afișajul anterior. Pentru a reseta memento-ul, apăsați butonul de 4 ori **LED** de pe telecomandă sau apăsați de 3 ori butonul **MANUAL CONTROL (CONTROL MANUAL)**. Dacă nu resetați memento-ul, indicatorul „nF” va lumina intermitent din nou atunci când reporniți unitatea.

⚠ ATENȚIE

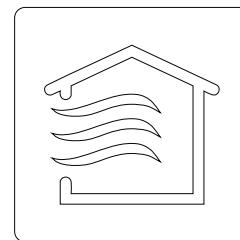
- Orice operațiune de întreținere și curățare a unității exterioare trebuie efectuate de un dealer autorizat sau de un furnizor de servicii autorizat.
- Orice reparații ale unității trebuie efectuate de un dealer autorizat sau de un furnizor de servicii autorizat.

Întreținere – Perioade lungi de neutilizare

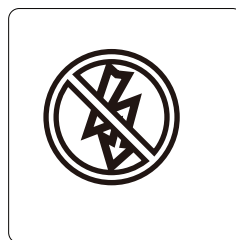
Dacă intenționați să nu folosiți aparatul de aer condiționat pentru o perioadă lungă de timp, procedați după cum urmează:



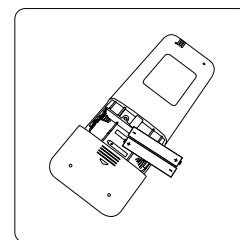
Curățați toate filtrele



Porniți funcția FAN (VENTILATOR) până când unitatea se usucă complet



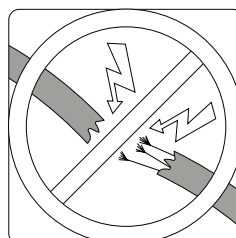
Opriți unitatea și deconectați alimentarea cu energie electrică



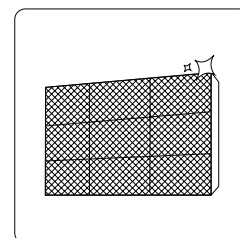
Scoateți bateriile din telecomandă

Întreținere – Inspecție pre-sezonieră

După perioade lungi de neutilizare sau înainte de perioade de utilizare frecventă, procedați după cum urmează:



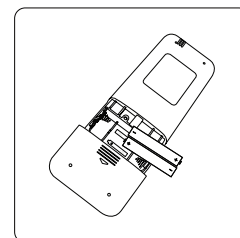
Verificați dacă firele sunt deteriorate



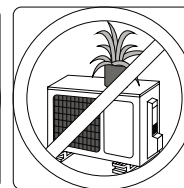
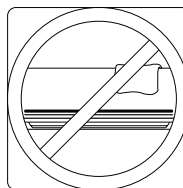
Curățați toate filtrele



Verificați dacă există scurgeri



Înlocuiți bateriile



Asigurați-vă că nimic nu blochează toate orificiile de intrare sau de ieșire a aerului

Depanare

PRECAUȚII DE SIGURANȚĂ

Dacă apare ORICARE dintre următoarele condiții, opriți imediat unitatea!

- Cablul de alimentare este deteriorat sau anormal de cald
- Simțiți un miros de ars
- Unitatea emite sunete puternice sau anormale
- O siguranță de alimentare se arde sau întrerupătorul de circuit se declanșează frecvent
- Apa sau alte obiecte cad în interiorul sau în afara unității

NU ÎNCERCAȚI SĂ LE REPARAȚI SINGURI! CONTACTAȚI IMEDIAT UN FURNIZOR DE SERVICII AUTORIZAT!

Probleme comune

Următoarele probleme nu reprezintă o funcționare defectuoasă și, în majoritatea situațiilor, nu necesită reparații.

Problemă	Cauze posibile
Unitatea nu pornește atunci când apăsați butonul ON/OFF (PORNIT/OPRIT)	Unitatea are o funcție de protecție de 3 minute care împiedică supraîncărcarea unității. Unitatea nu poate fi repornită în decurs de trei minute de la oprirea acesteia.
Unitatea trece de la modul COOL (RĂCIRE)/HEAT (ÎNCĂLZIRE) la modul FAN (VENTILATOR)	Unitatea își poate modifica setarea pentru a preveni formarea de îngheț pe unitate. Odată ce temperatura crește, unitatea va începe să funcționeze din nou în modul selectat anterior. Temperatura setată a fost atinsă, moment în care unitatea oprește compresorul. Unitatea va continua să funcționeze atunci când temperatura fluctuează din nou.
Unitatea interioară emite ceață albă	În regiunile umede, o diferență mare de temperatură între aerul din încăperea și aerul condiționat poate provoca ceață albă.
Atât unitatea interioară, cât și cea exterioară emit ceață albă	Când unitatea repornește în modul HEAT (ÎNCĂLZIRE) după dezghețare, este posibil să se emită ceață albă din cauza umidității generate de procesul de dezghețare.
Unitatea interioară scoate zgomote	Este posibil să se audă un sunet de aer rapid atunci când lamelele își restabilesc poziția. Este posibil să apară un sunet de scârțâit după ce unitatea funcționează în modul HEAT (ÎNCĂLZIRE) din cauza dilatării și contracției pieselor din plastic ale unității.
Atât unitatea interioară, cât și unitatea exterioară fac zgomote	Sunet de șuierat slab în timpul funcționării: Acest lucru este normal și este cauzat de agentul frigorific gazos care circulă atât prin unitatea interioară, cât și prin unitatea exterioară. Șuierat slab atunci când sistemul pornește, când tocmai s-a oprit din funcționare sau când se dezgheață: Acest zgomot este normal și este cauzat de oprirea sau schimbarea direcției gazului frigorific. Sunet de scârțâit: Dilatarea și contracția normală a pieselor din plastic și metal cauzate de schimbările de temperatură în timpul funcționării pot provoca scârțâituri.
Unitatea exterioară scoate zgomote	Unitatea va emite sunete diferite în funcție de modul de funcționare curent.

Problemă	Cauze posibile
Praful este emis fie de unitatea interioară, fie de cea exterioară	Unitatea poate acumula praf în timpul perioadelor prelungite de neutilizare, care va fi emis atunci când unitatea este pornită. Acest lucru poate fi atenuat prin acoperirea unității în timpul perioadelor lungi de inactivitate.
Unitatea emite un miros neplăcut	Unitatea poate absorbi mirosuri din mediul înconjurător (cum ar fi cele de mobilă, de gătit, de țigări etc.) care vor fi emise în timpul funcționării.
	Filtrele unității au devenit mucegăite și trebuie curățate.
Ventilatorul unității exterioare nu funcționează	În timpul funcționării, viteza ventilatorului este controlată pentru a optimiza funcționarea produsului.
Funcționarea este neregulată, imprevizibilă sau unitatea nu reacționează	<p>Interferențele de la turnurile de telefonie mobilă și de la amplificatoarele de la distanță pot cauza funcționarea defectuoasă a unității.</p> <p>În acest caz, încercați următoarele:</p> <ul style="list-style-type: none"> • Deconectați alimentarea, apoi reconectați. • Apăsăți butonul ON/OFF (PORNIT/OPRIT) de pe telecomandă pentru a reporni funcționarea.
NOTĂ: Dacă problema persistă, contactați un dealer local sau cel mai apropiat centru de asistență pentru clienți. Furnizați-le o descriere detaliată a defecțiunii unității, precum și numărul de model.	

Depanare

Atunci când apar probleme, vă rugăm să verificați următoarele puncte înainte de a contacta o companie de reparații.




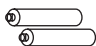


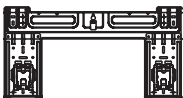




Problemă	Cauze posibile	Soluție
Performanță slabă de răcire	Setarea temperaturii poate fi mai mare decât temperatura ambiantă a camerei	Reduceți setarea temperaturii
	Schimbătorul de căldură de pe unitatea interioară sau exterioară este murdar	Curățați schimbătorul de căldură afectat
	Filtrul de aer este murdar	Îndepărtați filtrul și curățați-l conform instrucțiunilor
	Orificiul de intrare sau de ieșire a aerului în oricare dintre unități este blocat	Opriti unitatea, îndepărtați obstrucția și porniți-o din nou
	Ușile și ferestrele sunt deschise	Asigurați-vă că toate ușile și ferestrele sunt închise în timpul funcționării unității
	Căldura excesivă este generată de lumina soarelui	Închideți ferestrele și trageți perdelele în timpul perioadelor de căldură ridicată sau de soare puternic
	Prea multe surse de căldură în încăperea (oameni, computere, dispozitive electronice etc.)	Reduceți cantitatea de surse de căldură
	Nivel scăzut de agent frigorific din cauza unei scurgeri sau a utilizării pe termen lung	Verificați dacă există scurgeri, refaceți etanșarea dacă este necesar și completați cu agent frigorific
Este activată funcția SILENCE (SILENȚIOS) (funcție opțională)	Funcția SILENCE (SILENȚIOS) poate scădea performanța produsului prin reducerea frecvenței de funcționare. Dezactivați funcția SILENCE (SILENȚIOS).	

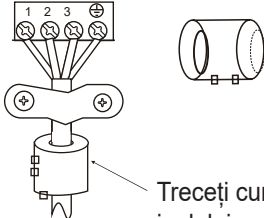
Problemă	Cauze posibile	Soluție
Unitatea nu funcționează	Pană de curent	Așteptați să se restabilească curentul
	Alimentarea electrică este oprită	Porniți alimentarea.
	Siguranța este arsă	Înlocuiți siguranța.
	Bateriile telecomenzii sunt descărcate	Înlocuiți bateriile
	Protecția de 3 minute a unității a fost activată	Așteptați trei minute după repornirea unității
	Cronometrul este activat	Opriti cronometrul
Unitatea pornește și se oprește frecvent	Este prea mult sau prea puțin agent frigorific în sistem	Verificați dacă există scurgeri și reîncărcați sistemul cu agent frigorific.
	În sistem a pătruns gaz incompresibil sau umiditate.	Evacuați și reîncărcați sistemul cu agent frigorific
	Compresorul este defect	Înlocuiți compresorul
	Tensiunea este prea mare sau prea mică	Instalați un manostat pentru a regla tensiunea
Performanță slabă a încălzirii	Temperatura exterioară este extrem de scăzută	Folosiți un dispozitiv de încălzire auxiliar
	Aerul rece intră prin uși și ferestre	Asigurați-vă că toate ușile și ferestrele sunt închise în timpul utilizării
	Nivel scăzut de agent frigorific din cauza unei scurgeri sau a utilizării pe termen lung	Verificați dacă există scurgeri, refaceți etanșarea dacă este necesar și completați cu agent frigorific
Lămpile indicatoare continuă să clipească	Unitatea poate opri funcționarea sau poate continua să funcționeze în condiții de siguranță. Dacă lămpile indicatoare continuă să clipească sau apar coduri de eroare, așteptați aproximativ 10 minute. Problema se poate rezolva de la sine. În caz contrar, deconectați alimentarea, apoi conectați-o din nou. Porniți unitatea. Dacă problema persistă, deconectați alimentarea și contactați cel mai apropiat centru de asistență pentru clienți.	
Codul de eroare apare și începe cu literele de mai jos în fereastra de afișaj a unității interioare:		
<ul style="list-style-type: none"> • E(x), P(x), F(x) • EH(xx), EL(xx), EC(xx) • PH(xx), PL(xx), PC(xx) 		

NOTĂ: Dacă problema persistă după efectuarea verificărilor și a diagnosticării de mai sus, opriți imediat unitatea și contactați un centru de service autorizat.

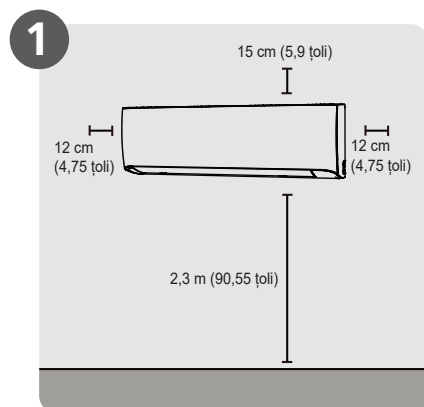
Accesorii

Sistemul de aer condiționat este livrat cu următoarele accesorii. Utilizați toate piesele și accesoriile de instalare pentru a instala aparatul de aer condiționat. Instalarea necorespunzătoare poate duce la scurgeri de apă, șocuri electrice și incendii sau poate duce la defectarea echipamentului. Elementele care nu sunt incluse cu aparatul de aer condiționat trebuie să fie achiziționate separat.

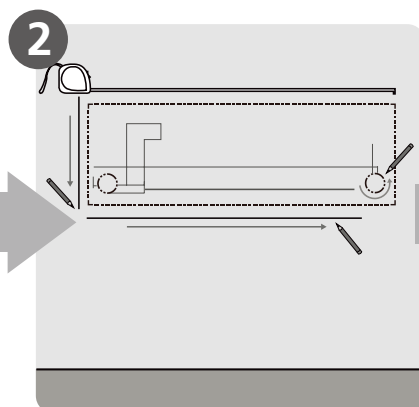
Denumirea accesoriilor	Cant. (buc.)	Formă	Denumirea accesoriilor	Cant. (buc.)	Formă
Manual	2~3		Telecomandă	1	
Racord de scurgere (pentru modelele de răcire și încălzire)	1		Baterie	2	
Etanșare (pentru modelele de răcire și încălzire)	1		Suport telecomandă (opțional)	1	
Placă de montare	1		Șurub de fixare pentru suportul telecomenzii (opțional)	2	
Ancoră	5~8 (în funcție de modele)		Filtru mic (Trebuie instalat pe partea din spate a filtrului principal de aer de către tehnicianul autorizat în timpul instalării mașinii)	1~2 (în funcție de modele)	
Placă de montare șurub de fixare	5~8 (în funcție de modele)				

Numele	Formă	Cantitate (buc.)	
Ansamblu de conducte de conectare	Partea lichidă	Φ 6,35 (1/4 țoli)	Piesele trebuie achiziționate separat. Consultați dealerul cu privire la dimensiunea corespunzătoare a țevii unității pe care ați achiziționat-o.
		Φ 9,52(3/8 țoli)	
	Partea de gaz	Φ 9,52(3/8 țoli)	
		Φ 12,7 (1/2 țoli)	
		Φ 16(5/8 țoli)	
	Φ 19(3/4 țoli)		
Inel și curea magnetice (dacă sunt furnizate, consultați diagrama de cablare pentru a le instala pe cablu de conectare.)	 <p>Treceți cureaua prin gaura inelului magnetic pentru a o fixa pe cablu</p>	Variază în funcție de model	

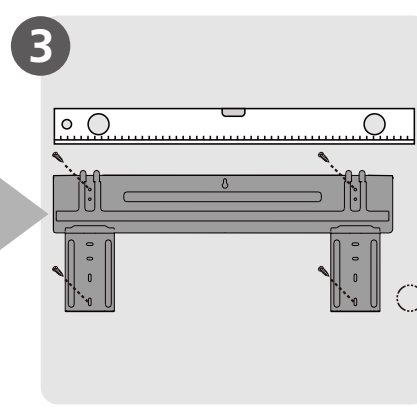
Rezumat al instalării - Unitate interioară



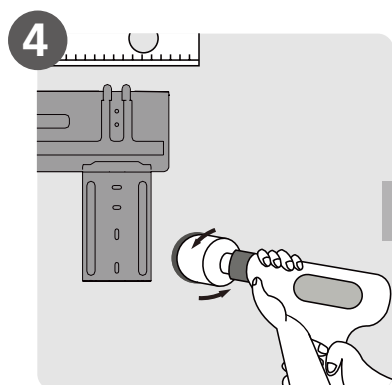
1 **Selectați locația de instalare**



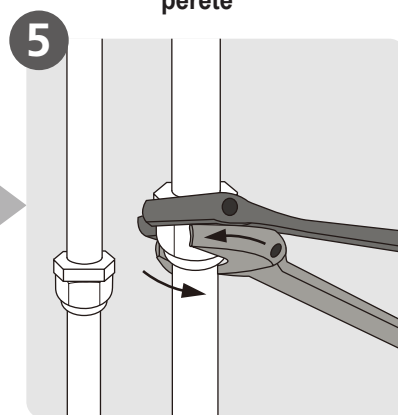
2 **Determinați poziția găurii din perete**



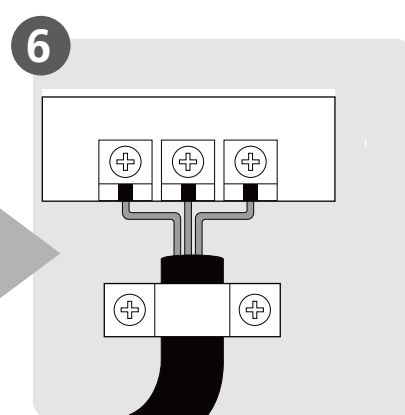
3 **Atașați placa de montare**



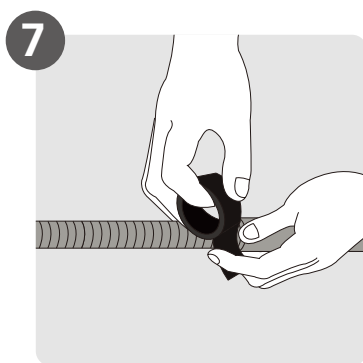
4 **Găuriți peretele**



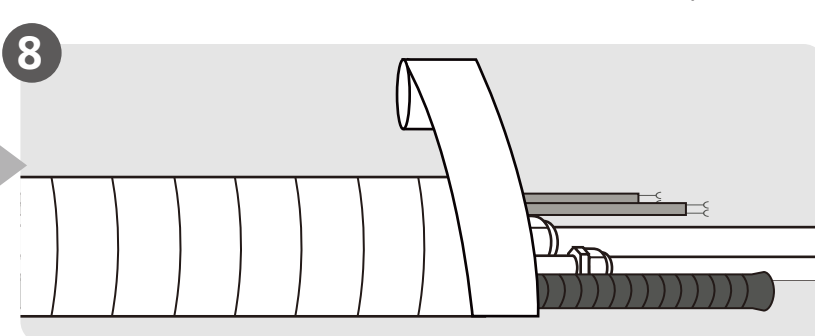
5 **Conectați țevile**



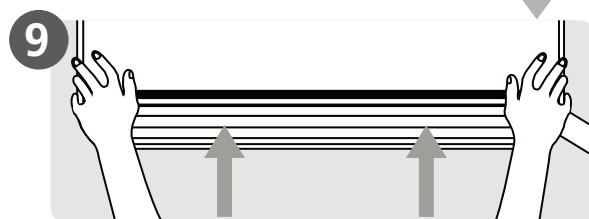
6 **Conectați cablajul**
(nu se aplică pentru unele locații din SUA)



7 **Pregătiți furtunul de scurgere**



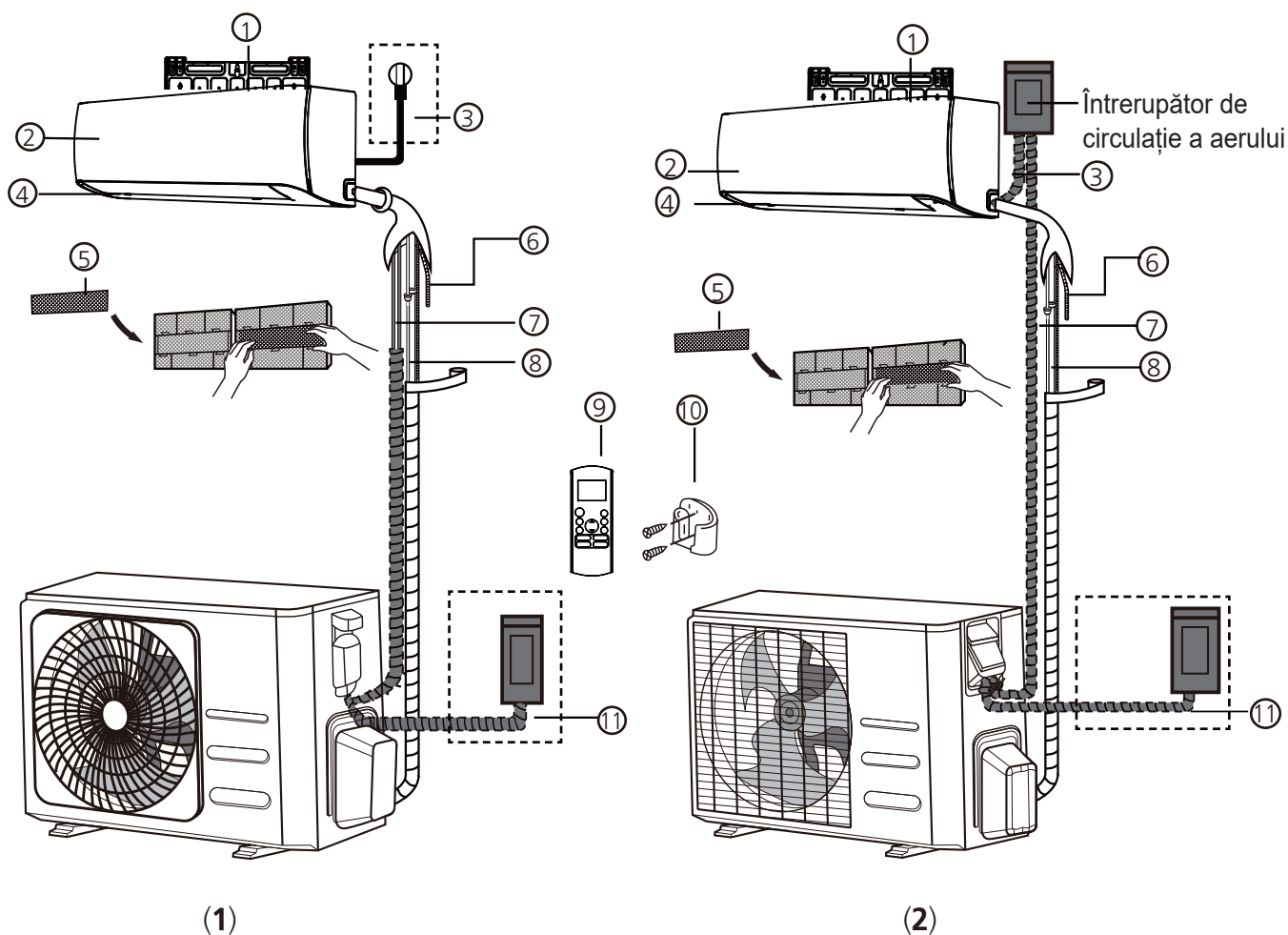
8 **Înfășurați țevile și cablurile**
(nu se aplică pentru unele locații din SUA)



9 **Montați unitatea interioară**

Piese de unitate

NOTĂ: Instalarea trebuie să fie efectuată în conformitate cu cerințele standardelor locale și naționale. Instalarea poate fi ușor diferită în diferite zone.



(1)

(2)

- | | | |
|---------------------------------------|--|--|
| ① Placă de montare pe perete | ⑤ Filtru funcțional (pe spatele filtrului principal - unele unități) | ⑨ Telecomandă |
| ② Panoul frontal | ⑥ Țeavă de scurgere | ⑩ Suport pentru telecomandă (unele unități) |
| ③ Cablu de alimentare (unele unități) | ⑦ Cablu de semnal | ⑪ Cablu de alimentare al unității exterioare (unele unități) |
| ④ Lamele | ⑧ Conducte de agent frigorific | |

NOTĂ PRIVIND ILUSTRĂȚIILE

Ilustrațiile din acest manual au un scop explicativ. Forma reală a unității dvs. interioare poate fi ușor diferită. Forma reală prevalează.

Instalarea unității interioare

Instrucțiuni de instalare – Unitate interioară

ÎNAINTE DE INSTALARE

Înainte de a instala unitatea interioară, consultați eticheta de pe cutia produsului pentru a vă asigura că numărul de model al unității interioare corespunde cu numărul de model al unității exterioare.

Pasul 1: Selectați locația de instalare

Înainte de a instala unitatea interioară, trebuie să alegeți o locație adecvată. Următoarele sunt standarde care vă vor ajuta să alegeți o locație adecvată pentru unitate.

Locațiile de instalare adecvate respectă următoarele standarde:

- Bună circulație a aerului
- Drenaj convenabil
- Zgomotul produs de unitate nu va deranja alte persoane
- Fermă și solidă — locația nu va vibra
- Suficient de puternică pentru a susține greutatea unității
- O locație situată la cel puțin un metru de toate celelalte dispozitive electrice (de exemplu, televizor, radio, calculator)

NU instalați unitatea în următoarele locații:

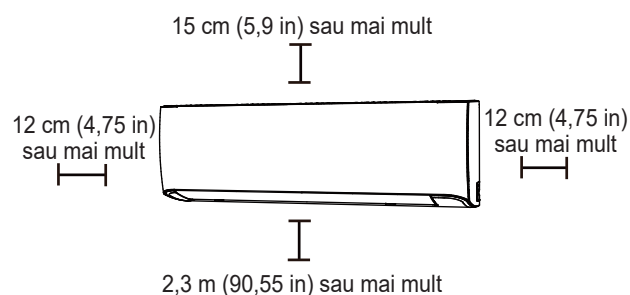
- ⊘ În apropierea oricărei surse de căldură, abur sau gaz combustibil
- ⊘ În apropierea obiectelor inflamabile, cum ar fi perdelele sau hainele
- ⊘ În apropierea oricărui obstacol care ar putea bloca circulația aerului
- ⊘ Lângă ușă
- ⊘ Într-o locație expusă la lumina directă a soarelui

NOTĂ DESPRE GAURA DIN PERETE:

În cazul în care nu există conducte fixe de agent frigorific:

În timp ce alegeți locația, țineți cont de faptul că trebuie să lăsați un spațiu suficient pentru o gaură în perete (consultați pasul **Găuriți peretele pentru conductele de conectare**) pentru cablul de semnal și conductele de agent frigorific care conectează unitățile interioare și exterioare. Poziția implicită pentru toate conductele este partea dreaptă a unității interioare (cu fața spre unitate). Cu toate acestea, unitatea poate găzdui conducte atât la stânga, cât și la dreapta.

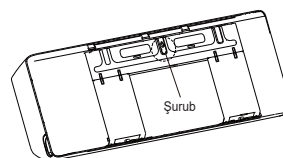
Consultați următoarea diagramă pentru a vă asigura că distanța față de pereți și tavan este adecvată:



Pasul 2: Atașați placa de montare la perete

Placa de montare este dispozitivul pe care veți monta unitatea interioară.

- Îndepărtați șurubul care fixează placa de montare pe partea din spate a unității interioare.



- Fixați placa de montare pe perete cu șuruburile furnizate. Asigurați-vă că placa de montare este sprijinită de perete.

NOTĂ PENTRU PEREȚII DIN BETON SAU CĂRĂMIDĂ:

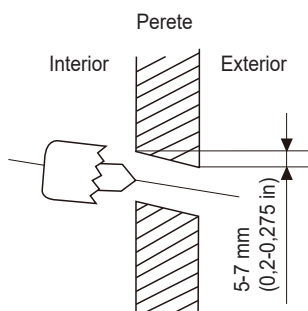
În cazul în care peretele este din cărămidă, beton sau un material similar, faceți găuri cu diametrul de 5 mm (0,2 țoli) în perete și introduceți ancorele cu manșon furnizate. Apoi fixați placa de montare pe perete prin strângerea șuruburilor direct în ancorele de prindere.

Pasul 3: Găuriți peretele pentru conductele de conectare

1. Stabiliți locul găurii în perete pe baza poziției plăcii de montaj. Consultați **Dimensiunile plăcii de montaj**.
2. Folosind o carotieră de 65 mm (2,5 in) sau de 90 mm (3,54 in) (în funcție de model), dați o gaură în perete. Asigurați-vă că gaura este dată într-un unghi ușor înclinat în jos, astfel încât capătul exterior al găurii să fie mai jos decât cel interior cu aprox. 5-7 mm (0,2-0,275 in). Aceasta va asigura scurgerea adecvată a apei.
3. Introduceți manșonul de protecție a peretelui în gaură. Acesta protejează marginile găurii și vor contribui la etanșarea acesteia atunci când veți termina procesul de instalare.

⚠ ATENȚIE

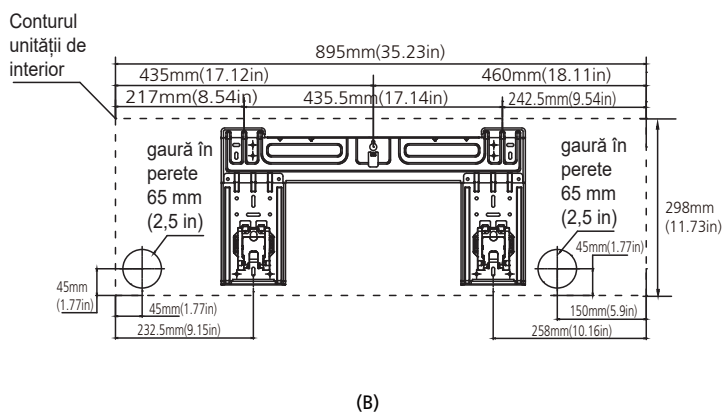
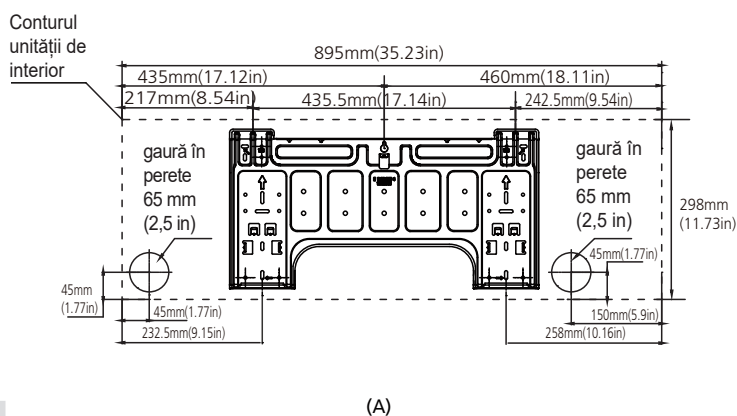
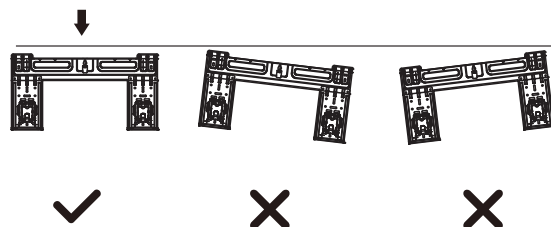
Atunci când dați o gaură în perete, asigurați-vă că evitați cablurile, țevile și alte componente sensibile.



DIMENSIUNILE PLĂCII DE MONTAJ

Modelele diferite au plăci de montaj diferite. Pentru cerințele de personalizare diferite, forma plăcii de montaj poate fi ușor diferită. Însă dimensiunile instalației sunt aceleași pentru aceeași mărime a unității de interior. Consultați tipurile A și B de exemplu:

Orientarea corectă a plăcii de montaj

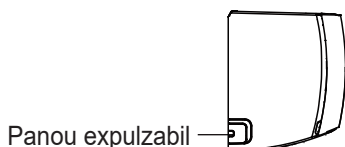


NOTĂ: Dacă țeava de legătură de pe partea gazului are diametrul \varnothing 16 mm (5/8 in) sau mai mult, gaura în perete trebuie să aibă diametrul de 90 mm (3,54 in).

Pasul 4: Pregătirea țevii circuitului agentului frigorific

Țeava circuitului agentului frigorific se află în interiorul unui manșon izolator racordat la spatele unității. Trebuie să pregătiți țeava înainte de a o trece prin gaura în perete.

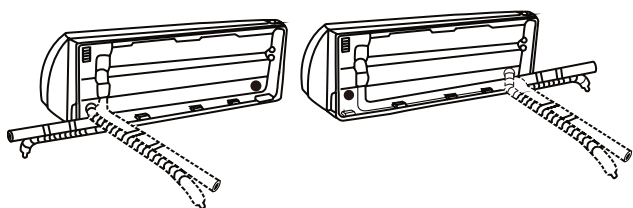
1. Pe baza poziției găurii în perete în raport cu placa de montaj, alegeți partea pe care țeava va ieși din unitate.
2. Dacă gaura în perete se află în spatele unității, mențineți în poziție panoul expulzabil. Dacă gaura în perete se află pe partea unității de interior, îndepărtați panoul expulzabil de pe respectiva parte a unității. Aceasta va genera o deschizătură prin care țeava poate ieși din unitate. Folosiți un patent cu vârfuri ascuțite dacă demontarea manuală a panoului din plastic este prea dificilă.
3. Canalul a fost realizat în panoul expulzabil pentru a-l putea tăia ușor. Dimensiunea deschizăturii este determinată de diametrul țevii.



4. Dacă țeava de racordare existentă este deja încorporată în perete, treceți direct la pasul **Conectarea furtunului de scurgere**. Dacă nici o țeavă nu este încorporată, racordați țeava de agent frigorific a unității interioare la țeava de legătură care va uni unitatea de interior cu unitatea de exterior. Consultați secțiunea **Racordarea țevii de agent frigorific** a acestui manual pentru instrucțiuni detaliate.

NOTĂ PRIVIND UNGHIUL ȚEVII

Țeava de agent frigorific poate ieși din unitatea de interior în patru unghiuri diferite: față stângă, față dreaptă, spate stânga, spate dreapta.



⚠ ATENȚIE

Aveți foarte mare grijă să nu crestați sau deteriorați țeava în timpul îndepărtării de unitate prin îndoire. Orice crestare a țevii va afecta performanța unității.

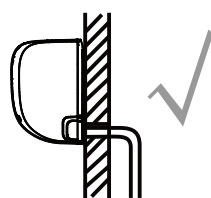
Pasul 5: Racordarea furtunului de scurgere

În mod implicit, furtunul de scurgere este atașat de partea stângă a unității (cum vă uitați la spatele unității). Totuși, aceasta poate fi atașată și de partea dreaptă. Pentru a asigura scurgerea corectă, atașați furtunul de scurgere pe aceeași parte pe care țeava de agent frigorific iese din unitate.

- Înfășurați ferm în jurul punctului de racord bandă Teflon pentru a asigura o bună etanșare și pentru a preveni scurgerile.
- Pentru porțiunea de furtunul de scurgere care va rămâne înăuntru, înfășurați-o cu izolație de spumă pentru țevi pentru a preveni condensul.
- Îndepărtați filtrul de aer și turnați o mică cantitate de apă în tava de scurgere pentru a vă asigura că apa curge lin din unitate.

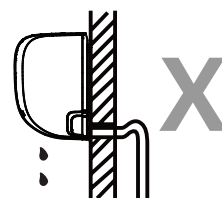
! NOTĂ PRIVIND AMPLASAREA FURTUNULUI DE SCURGERE

Asigurați-vă că dispuneți furtunul de scurgere corespunzător figurilor următoare.



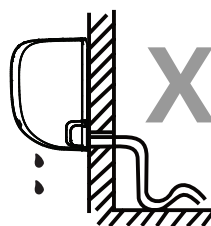
CORECT

Asigurați-vă că nu există furtunul nu prezintă îndoituri sau creștături, pentru a asigura scurgerea corespunzătoare.



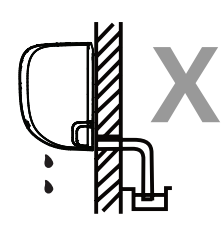
INCORECT

Creștăturile furtunului de evacuare vor genera sifoane de scurgere.



INCORECT

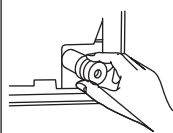
Creștăturile furtunului de evacuare vor genera sifoane de scurgere.



INCORECT

Nu amplasați capătul furtunului de scurgere în apă sau în recipiente care colectează apă. Aceasta împiedică scurgerea corespunzătoare.

ACOPERIREA GĂURII DE SCURGERE NEUTILIZARE



Pentru a preveni scurgerile nedorite, trebuie să acoperiți gaura de scurgere neutilizată cu dopul de cauciuc furnizat.

ÎNAINTE DE EFECTUAREA ORICĂREI LUCRĂRI ELECTRICE, CITIȚI ACESTE REGLEMENTĂRI

1. Toate cablurile trebuie fie conforme cu prevederile electrice locale și naționale și trebuie instalate de un electrician calificat.
2. Toate conexiunile electrice trebuie efectuate în conformitate cu schema de conexiuni electrice situată pe panourile unităților interioare și exterioare.
3. În cazul în care există o problemă de siguranță serioasă la alimentarea electrică, opriți imediat lucrul. Explicați motivul clientului și refuzați instalarea unității până când problema de siguranță nu este remediată corespunzător.
4. Tensiunea de alimentare trebuie să fie de 90-110% din tensiunea nominală. Alimentarea cu electricitate insuficientă poate cauza funcționarea defectuoasă, șocuri electrice sau incendiu.
5. Dacă se conectează alimentarea la cablurile fixate, trebuie instalate o protecție contra supratensiunii și un întrerupător principal.
6. Dacă alimentarea se realizează prin cablu fix, trebuie încorporat în acesta un întrerupător sau un disjunctoare care deconectează toți polii și care prezintă un interval de contact de cel puțin 1/8 in (3 mm). Tehnicianul calificat trebuie să utilizeze un disjunctoare sau un întrerupător autorizat.
7. Conectați unitatea doar la o priză cu circuit de ramificație individual. Nu conectați un aparat la respectiva priză.
8. Nu uitați să împământați corespunzător aparatul de aer condiționat.
9. Fiecare fir trebuie conectat ferm. Cablurile slăbite pot cauza supraîncălzirea bornei, conducând la funcționarea defectuoasă a produsului și la un eventual incendiu.
10. Nu lăsați firele să se atingă și nu le așezați pe țeava de agent frigorific, compresor sau orice componentă mobilă din unitate.
11. Dacă unitatea prezintă un încălzitor electric auxiliar, acesta trebuie instalat la o distanță de cel puțin 1 metru (40 in) de orice materiale combustibile.
12. Pentru a evita producerea unui șoc electric, nu atingeți niciodată componentele electrice la scurt timp după oprirea alimentării electrice. După oprirea alimentării, așteptați întotdeauna 10 minute sau mai mult înainte de a atinge componentele electrice.



AVERTISMENT

ÎNAINTE DE A EFECTUA ORICE LUCRARE ELECTRICĂ SAU DE CABLARE, OPRIȚI SURSA PRINCIPALĂ DE ALIMENTARE A SISTEMULUI.

Pasul 6: Conectarea cablurilor de semnal și de alimentare

Cablul de semnal permite comunicarea între unitatea de interior și unitatea de exterior. Trebuie să alegeți mai întâi dimensiunea corectă a cablului, înainte de a-l pregăti pentru conectare.

Tipuri de cablu

- Cablu de alimentare de interior (dacă este cazul): H05VV-F sau H05V2V2-F
- Cablu de alimentare de exterior: H07RN-F sau H05RN-F
- Cablu de semnal: H07RN-F

NOTĂ: În America de Nord, alegeți tipul de cablu în funcție de normele și reglementările privind instalațiile electrice.

Suprafața minimă a secțiunii cablurilor de alimentare și de semnal (Pentru consultare) (Nu se aplică pentru America de Nord)

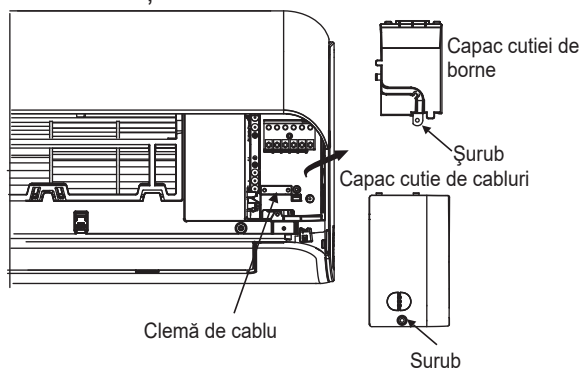
Curent nominal al aparatului (A)	Suprafața nominală a secțiunii (mm ²)
> 3 și ≤ 6	0,75
> 6 și ≤ 10	1
> 10 și ≤ 16	1,5
> 16 și ≤ 25	2,5
> 25 și ≤ 32	4
> 32 și ≤ 40	6

ALEGEREA DIMENSIUNII CORECTE A CABLULUI

Dimensiunea cablului de alimentare, a cablului de semnal, a siguranței și a întrerupătorului necesară pentru a determina curentul maxim al unității. Curentul maxim este indicat pe plăcuța de identificare aflată pe panoul lateral al unității. Consultați această plăcuță de identificare pentru a alege cablul, siguranța sau întrerupătorul corect.

NOTĂ: Dacă vă aflați în America de Nord, alegeți dimensiunea corectă a cablului în funcție de capacitatea minimă a circuitului indicată pe plăcuța de identificare a unității.

1. Deschideți panoul frontal al unității de interior.
2. Utilizând o șurubelniță, deschideți capacul cutiei cu cabluri de pe partea dreaptă a unității, apoi deschideți capacul cutiei de borne. Veți vedea astfel cutia de borne.



⚠️ AVERTISMENT

TOATE LUCRĂRILE DE INSTALARE DE CABLURI TREBUIE EFECTUATE STRICT ÎN CONFORMITATE CU SCHEMA DE CONEXIUNI AFLATĂ PE SPATELE PANOULUI FRONTAL AL UNITĂȚII DE INTERIOR.

3. Desfaceți clema de cablu de sub cutia de borne și puneți-o deoparte.
4. Cu fața către spatele unității, îndepărtați panoul de plastic din stânga jos.
5. Treceți cablul de semnal prin acest orificiu, din spatele unității către față.
6. Cu fața către partea frontală a unității, conectați cablul corespunzător schemei de conexiuni a unității de interior, conectați urechea în formă de U și prindeți ferm cu șurub fiecare cablu la borna corespunzătoare.

⚠️ ATENȚIE

NU CONFUNDAȚI FIRELE DE FAZĂ CU CELE DE NUL DE LUCRU

Acest lucru este periculos și poate cauza funcționarea defectuoasă a unității de aer condiționat.

7. După verificare, asigurați-vă că fiecare conexiune este sigură și utilizați clema de cablu pentru a fixa cablul de semnal de unitate. Prindeți ferm cu șurub clema de cablu.
8. Înlocuiți capacul cutiei de cabluri de pe partea frontală a unității și panoul de plastic de pe spatele acesteia.

⚠️ NOTĂ PRIVIND CABLAREA

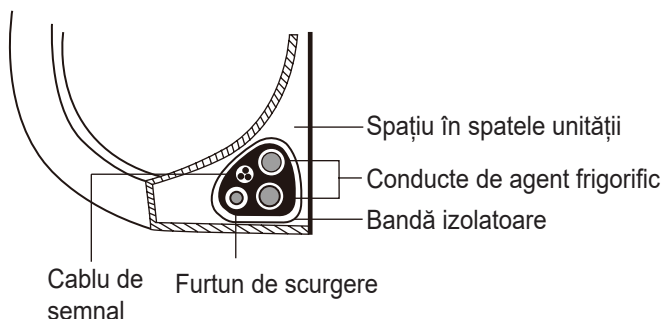
PROCESUL DE CONECTARE A CABLURILOR POATE SĂ DIFERE PUȚIN DE LA UNITATE LA UNITATE ȘI DE LA REGIUNE LA REGIUNE.

Pasul 7: Înfășurarea țevilor și a cablurilor

Înainte de trecerea țevilor, a furtunului de scurgere și a cablului de semnal prin gaura din perete, trebuie să le legați împreună pentru a economisi spațiu, să le protejați și să le izolați (Nu este cazul pentru America de Nord).

1. Legați împreună furtunul de scurgere, țevile de agent frigorific și cablul de semnal conform ilustrației de mai jos:

Unitate de interior



FURTUNUL DE SCURGERE TREBUIE SĂ FIE ÎN PARTEA INFERIOARĂ

Asigurați-vă că furtunul de scurgere se află în partea inferioară a mănunchiului. Amplasarea furtunului de scurgere în partea superioară a mănunchiului poate cauza umplerea excesivă a tăvii de scurgere, ceea ce poate duce la incendiu sau pagube produse de apă.

NU ÎMPLEȚIȚI CABLUL DE SEMNAL CU ALTE CABLURI

Când legați împreună aceste articole, nu împlețiți sau intersectați cablul de semnal cu un alt cablu.

2. Folosind o bandă adezivă de vinil, atașați furtunul de scurgere la partea inferioară a țevilor de agent frigorific.
3. Folosind bandă izolatoare, înveliți împreună strâns cablul de semnal, țevile de agent frigorific și furtunul de scurgere. Verificați de două ori dacă toate articolele sunt legate.

NU ÎNFĂȘURAȚI CAPETELE ȚEVILOR

Când înfășurați mănunchiul, păstrați capetele țevilor neînvelite. Trebuie să le accesați pentru a testa de scurgeri la sfârșitul procesului de instalare (consultați secțiunea **Verificările electrice și verificările pentru scurgeri** a acestui manual).

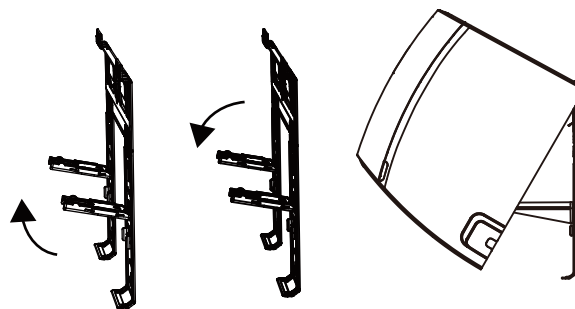
Pasul 8: Montați unitatea interioară

Dacă instalați țevi de legătură noi la unitatea de exterior, procedați după cum urmează:

1. Dacă ați trecut deja țevile de agent frigorific prin gaura din perete, treceți la pasul 4.
2. În caz contrar, verificați de două ori faptul că capetele țevilor de agent frigorific sunt etanșate pentru a preveni pătrunderea murdăriei sau a materialelor străine în țevi.
3. Treceți încet mănunchiul învelit format din țevile de agent frigorific, furtunul de scurgere și cablul de semnal prin gaura din perete.
4. Agățați partea superioară a unității de interior de cârligul superior al plăcii de montaj.
5. Verificați dacă unitatea este agățată ferm de placa de montaj aplicând puțină presiune asupra părții stângi și părții drepte ale unității. Unitatea nu trebuie zguduită sau mișcată.
6. Aplicând presiune uniformă, împingeți în jos jumătatea inferioară a unității. Continuați să împingeți în jos până când unitatea se fixează pe cârligele aflate de-a lungul părții inferioare a plăcii de montaj.
7. Din nou, verificați dacă unitatea este montată ferm aplicând puțină presiune asupra părții stângi și părții drepte ale unității.

Dacă țevile de agent frigorific sunt încorporate deja în perete, procedați după cum urmează:

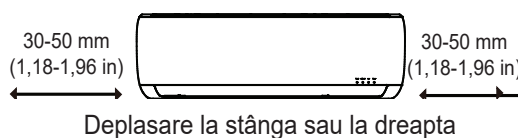
1. Agățați partea superioară a unității de interior de cârligul superior al plăcii de montaj.
2. Utilizați suportul din placa de montaj pentru a susține unitatea, care vă oferă suficient spațiu pentru conectarea țevilor pentru agent de refrigerare, a cablului de semnal și a furtunului de scurgere.



3. Conectați furtunul de scurgere și țevile de agent frigorific (consultați secțiunea **Conectarea țevilor de agent frigorific** a acestui manual de instrucțiuni).
4. Mențineți punctul de racordare a țevi expus pentru a efectua testul de scurgeri (consultați secțiunea **Verificările electrice și verificările pentru scurgeri** a acestui manual).
5. După testul de scurgere, înfășurați punctul de conexiune cu bandă izolatoare.
6. Îndepărtați consola sau pana care susține unitatea.
7. Aplicând presiune uniformă, împingeți în jos jumătatea inferioară a unității. Continuați să împingeți în jos până când unitatea se fixează pe cârligele aflate de-a lungul părții inferioare a plăcii de montaj.

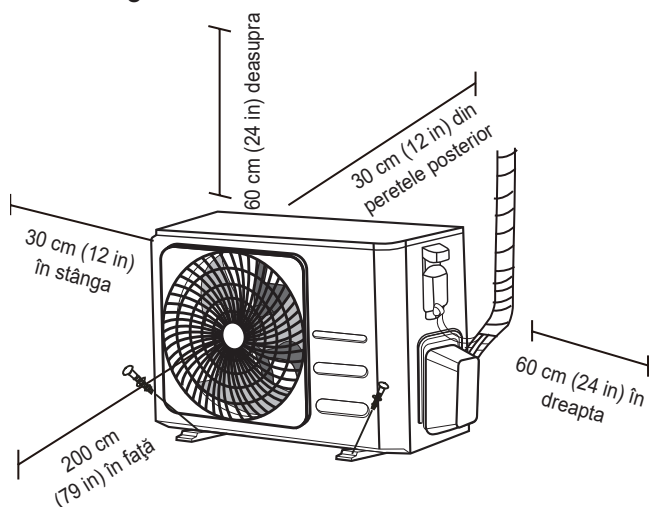
UNITATEA ESTE AJUSTABILĂ

Rețineți că cârligele de pe placa de demontaj sunt mai mici decât găurile de pe spatele unității. Dacă constatați că nu aveți spațiu suficient pentru a conecta țevile încorporate la unitatea de interior, unitatea poate fi ajustată către stânga sau către dreapta cu aproximativ 30-50 mm (1,18-1,96 in), în funcție de model.



Instalarea unității exterioare

Instalați unitatea respectând prevederile și reglementările locale. Acestea pot să difere puțin de la o regiune la alta.



Instrucțiuni de instalare – Unitate de exterior

Pasul 1: Selectați locația de instalare

Înainte de a instala unitatea de exterior, trebuie să alegeți o locație adecvată. Următoarele sunt standarde care vă vor ajuta să alegeți o locație adecvată pentru unitate.

Locațiile de instalare adecvate respectă următoarele standarde:

- ✓ Îndepliniți toate cerințele de spațiu indicate în cerințele de mai sus privind spațiul de instalare.
- ✓ Circulație bună a aerului și ventilație bună
- ✓ Fermă și solidă – locația poate susține unitatea și nu vibrează
- ✓ Zgomotul de la unitate nu-i va deranja pe alții
- ✓ Este protejată de expunerile îndelungate la lumina solară directă și ploaie
- ✓ Acolo unde se prognozează ninsori, ridicați unitatea deasupra plăcii de bază pentru a preveni acumularea gheții și deteriorarea bobinei. Montați unitatea suficient de sus pentru a fi peste înălțimea medie a zăpezii acumulate. Înălțimea minimă trebuie să fie 18 inchi.

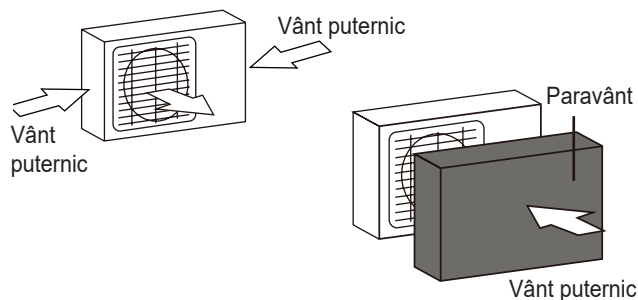
NU instalați unitatea în următoarele locații:

- ⊗ Lângă un obstacol care va bloca orificiile de admisie și pe cele de evacuare a aerului
- ⊗ Lângă o stradă publică, zone aglomerate sau acolo unde zgomotul de la unitate îi va deranja pe alții
- ⊗ Lângă animale sau plante care vor fi afectate de evacuarea de aer fierbinte
- ⊗ Lângă orice sursă de gaz combustibil
- ⊗ Într-o locație expusă unor cantități mari de praf
- ⊗ Într-o locație expusă unor cantități excesive de aer sărat

CONSIDERENTE SPECIALE PENTRU VREMEA EXTREMĂ

Dacă unitatea este expusă vânturilor puternice:

Instalați unitatea în așa fel încât ventilatorul de evacuare a aerului să fie la un unghi de 90° față de direcția vântului. Dacă este necesar, construiți o barieră în fața unității pentru a o proteja de vânturile extrem de puternice. Consultați figurile de mai jos.



Dacă unitatea este expusă în mod frecvent ploilor sau ninsorilor abundente:

Construiți un acoperiș deasupra unității, care să o protejeze de ploaie sau ninsoare. Aveți grijă să nu obstrucționați fluxul de aer din jurul unității.

Dacă unitatea este expusă în mod frecvent aerului sărat (pe litoral):

Utilizați unitatea de exterior care este concepută în mod special să fie rezistentă la coroziune.

Pasul 2: Instalați îmbinarea pentru scurgere (Numai unitatea cu pompă de căldură)

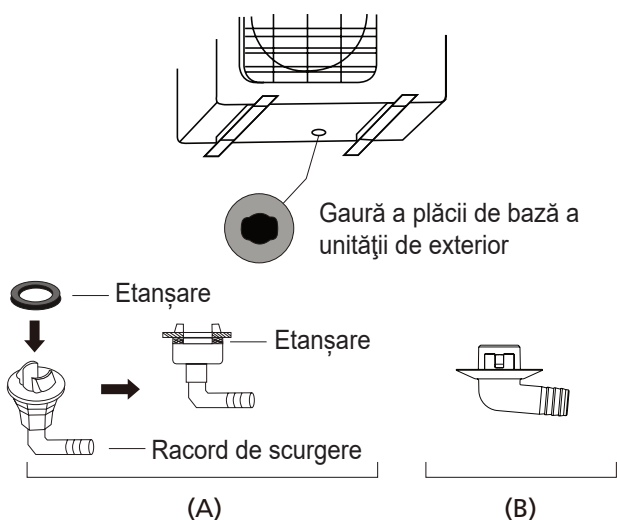
Înainte de a fixa cu bolțuri unitatea de exterior, trebuie să instalați îmbinarea pentru scurgere în partea inferioară a unității. Rețineți că există două tipuri de îmbinări pentru scurgere, în funcție de tipul unității de exterior.

Dacă îmbinarea pentru scurgere este prevăzută cu garnitură de etanșare din cauciuc (vezi Fig. A), procedați după cum urmează:

1. Potriveți garnitura de etanșare din cauciuc pe capătul îmbinării pentru scurgere care se va conecta la unitatea de exterior.
2. Introduceți garnitura de etanșare din cauciuc în orificiul din placa de bază a unității.
3. Rotiți îmbinarea pentru scurgere 90° până când se blochează în loc cum priviți spre partea frontală a unității.
4. Conectați un prelungitor de furtun de scurgere (neinclus) la îmbinarea de scurgere pentru a redirecționa apa din unitate în timpul modului de încălzire.

Dacă îmbinarea pentru scurgere nu este prevăzută cu o garnitură de etanșare din cauciuc (vezi Fig. B), procedați după cum urmează:

1. Introduceți garnitura de etanșare din cauciuc în orificiul din placa de bază a unității. Îmbinarea pentru scurgere se va bloca în loc.
2. Conectați un prelungitor de furtun de scurgere (neinclus) la îmbinarea de scurgere pentru a redirecționa apa din unitate în timpul modului de încălzire.



! ÎN ZONE CU CLIMĂ RECE

În zone cu climă rece, asigurați-vă că furtunul de scurgere este dispus cât mai vertical posibil pentru a asigura scurgerea rapidă a apei. Dacă apa se scurge prea lent, poate îngheța în furtun și inunda unitatea.

Pasul 3: Ancorarea unității de exterior

Unitatea de exterior poate fi ancorată de sol sau de un suport montat pe perete cu bolțuri (M10). Pregătiți baza de instalare a unității corespunzător dimensiunilor de mai jos.

Dacă veți instala unitatea pe sol sau pe o platformă de montaj din beton, procedați după cum urmează:

1. Marcați pozițiile celor patru bolțuri expandabile pe baza desenului cu dimensiuni.
2. Dați găuri pentru bolțurile expandabile.
3. Plasați câte o piuliță pe capătul fiecărui bolț expandabil.
4. Introduceți cu ciocanul bolțurile expandabile în găurile date în prealabil.
5. Îndepărtați piulițele de pe bolțuri expandabile și amplasați unitatea de exterior pe bolțuri.
6. Puneți câte o șaibă pe fiecare bolț de expansiune, apoi înlocuiți piulițele.
7. Cu ajutorul unei chei de piulițe, strângeți fiecare piuliță până la cap.

! AVERTISMENT

CÂND DAȚI GĂURI ÎN BETON, SE RECOMANDĂ PORTUL PERMANENT AL UNEI PROTECȚII PENTRU OCHI.

Dacă veți instala unitatea pe un suport de montare pe perete, procedați după cum urmează:

! ATENȚIE

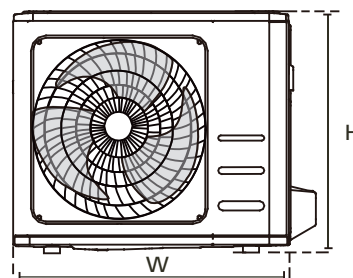
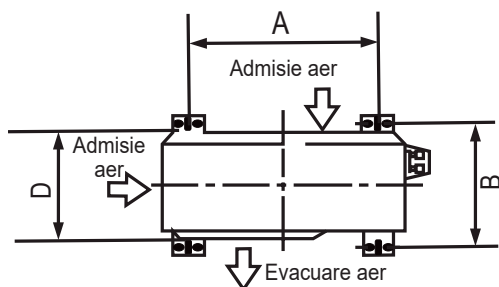
Asigurați-vă că peretele este realizat din cărămidă solidă, din beton sau dintr-un material rezistent similar. **Peretele trebuie să poată susține de cel puțin patru ori greutatea unității.**

1. Marcați poziția găurilor suportului pe baza desenului cu dimensiuni.
2. Dați găuri pentru bolțurile expandabile.

- Plasați câte o garnitură și o piuliță pe capătul fiecărui bolț expandabil.
- Treceți bolțurile expandabile prin găurile din suporturile de montaj, aduceți suporturile de montaj în poziție și introduceți bolțurile în perete cu ajutorul ciocanului.
- Verificați dacă suporturile de montaj sunt dispuse orizontal.
- Ridicați cu grijă unitatea și așezați picioarele acesteia pe suporturi.
- Fixați bine unitatea cu bolțuri de suporturi.
- Dacă este permis, instalați unitatea cu garnituri de etanșare din cauciuc pentru a reduce vibrațiile și zgomotul.

DIMENSIUNILE DE MONTARE A UNITĂȚII

Mai jos se află o listă cu dimensiuni diferite ale unității de exterior și distanța dintre picioarele acestora. Pregătiți baza de instalare a unității corespunzător dimensiunilor de mai jos.



Dimensiunile unității de exterior (mm) I x H x A	Dimensiuni de montare	
	Distanța A (mm)	Distanța B (mm)
668x469x252 (26,3" x 18,5" x 9,9")	430 (16,9")	231 (9,1")
680 x 542 x 248 (26,7" x 21,3" x 9,8")	452 (17,8")	230 (9,05")
681 x 434 x 285 (26,8" x 17,1" x 11,2")	460 (18,1")	292 (11,5")
700 x 550 x 270 (27,5" x 21,6" x 10,6")	450 (17,7")	260 (10,2")
700 x 550 x 275 (27,5" x 21,6" x 10,8")	450 (17,7")	260 (10,2")
720 x 495 x 270 (28,3" x 19,5" x 10,6")	452 (17,8")	255 (10,0")
728 x 555 x 300 (28,7" x 21,8" x 11,8")	452 (17,8")	302(11,9")
765 x 555 x 303 (30,1" x 21,8" x 11,9")	452 (17,8")	286(11,3")
770 x 555 x 300 (30,3" x 21,8" x 11,8")	487 (19,2")	298 (11,7")
805 x 554 x 330 (31,7" x 21,8" x 12,9")	511 (20,1")	317 (12,5")
800 x 554 x 333 (31,5" x 21,8" x 13,1")	514 (20,2")	340 (13,4")
845 x 702 x 363 (33,3" x 27,6" x 14,3")	540 (21,3")	350 (13,8")
890 x 673 x 342 (35,0" x 26,5" x 13,5")	663 (26,1")	354 (13,9")
946 x 810 x 420 (37,2" x 31,9" x 16,5")	673 (26,5")	403 (15,9")
946 x 810 x 410 (37,2" x 31,9" x 16,1")	673 (26,5")	403 (15,9")

Pasul 4: Conectarea cablurilor de semnal și de alimentare

Cutia de borne a unității de exterior este protejată de un capa pentru cabluri electrice de pe partea cu unitatea. O schemă de conexiuni detaliată este imprimată pe partea interioară a capacului de cabluri.



AVERTISMENT

ÎNAINTE DE A EFECTUA ORICE LUCRARE ELECTRICĂ SAU DE CABLARE, OPRIȚI SURSA PRINCIPALĂ DE ALIMENTARE A SISTEMULUI.

- Pregătiți cablul pentru conexiune:

UTILIZAREA CABLULUI CORECT

Pentru a alege cablul corect, consultați „Tipuri de cablu” de la pagina 24.

ALEGEREA DIMENSIUNII CORECTE A CABLULUI

Dimensiunea cablului de alimentare, a cablului de semnal, a siguranței și a întrerupătorului necesară pentru a determina curentul maxim al unității. Curentul maxim este indicat pe plăcuța de identificare aflată pe panoul lateral al unității.

NOTĂ: Dacă vă aflați în America de Nord, alegeți dimensiunea corectă a cablului în funcție de capacitatea minimă a circuitului indicată pe plăcuța de identificare a unității.

- Folosiți clești de dezizolat cabluri, îndepărtați cămașa din cauciuc de pe ambele capete ale cablului și dezgoliți-l aproximativ 40 mm (1,57 in) de cablu.
- Îndepărtați izolația de pe capetele cablurilor.
- Cu ajutorul unui clește de sertizat, sertizați urechile în formă de U pe capetele cablurilor.

ATENȚIE LA FIRELE DE FAZĂ

Când sertizați cablurile, asigurați-vă că distingeți clar firul de fază („L”) de alte fire.



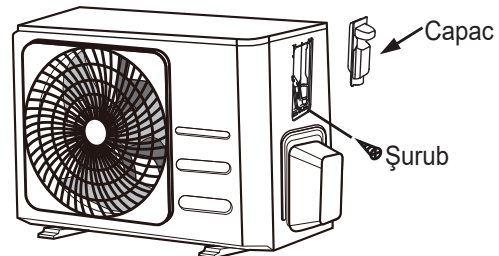
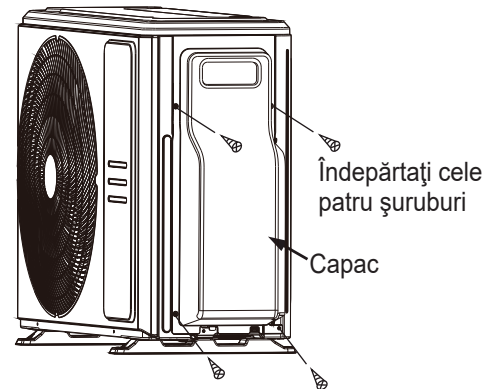
AVERTISMENT

ÎNTREAGA LUCRARE DE CABLARE TREBUIE EFECTUATĂ STRICT ÎN CONFORMITATE CU SCHEMA DE CONEXIUNI AFLATĂ ÎN INTERIORUL CAPACULUI DE CABLURI AL UNITĂȚII DE EXTERIOR.

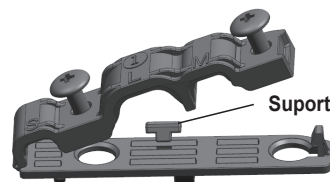
- Desfaceți șuruburile capacului cablurilor electrice și îndepărtați-l.
- Desfaceți clemă de cablu de sub cutia de borne și puneți-o deoparte.
- Conectați cablul conform diagramei de conexiuni și fixați ferm cu șuruburi urechea în U a fiecărui cablu de borna corespunzătoare.
- După verificare, pentru a vă asigura că fiecare conexiune este sigură, îndoiiți cablurile în bucle pentru a împiedica pătrunderea apei de ploaie la bornă.
- Folosind o clemă de cablu, fixați cablul de unitate. Prindeți ferm cu șurub clemă de cablu.
- Izolați cablurile neutilizate cu bandă izolatoare din PVC. Dispuneți-le în așa fel încât să nu atingă nicio piesă electrică sau metalică.

- Înlocuiți capacul cablurilor de pe partea unității și fixați-l cu șuruburi.

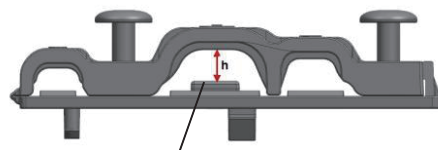
NOTĂ: Unitatea pe care ați achiziționat-o va fi puțin diferită. Ilustrațiile de mai jos au caracter explicativ. Forma reală prevalează.



NOTĂ: Dacă clemă de cablu arată precum următoarea, selectați gaura de trecere adecvată conform diametrului cablului.



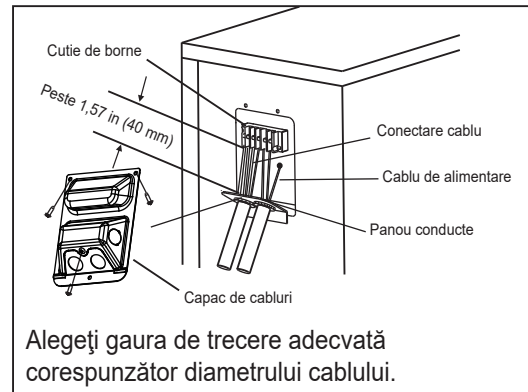
Gaură în trei mărimi: mică, mare, medie



În cazul în care cablul nu este suficient de bine fixat, folosiți suportul pentru a-l susține, astfel încât acesta să poată fi fixat bine cu clemă.

În America de Nord

1. Îndepărtați capacul de cabluri de pe unitate slăbind cele 3 șuruburi.
2. Demontați capacele de pe panoul pentru conducte.
3. Montați temporar tuburile conductei (neincluse) pe panoul conductelor.
4. Conectați corespunzător atât linia de alimentare electrică, cât și linia de joasă tensiune la bornele corespunzătoare din cutia de borne.
5. Legați unitatea la pământ în conformitate cu normele locale.
6. Asigurați-vă că dimensionați fiecare cablu cu câțiva inci mai lungi decât lungime cerută pentru cabluri.
7. Folosiți contrapiulițe pentru a fixa tuburile conductei.



Conexiunea conductelor de agent frigorific

Când conectați țevile de agent frigorific, **nu** permiteți să pătrundă în unitate alte substanțe sau gaze decât agentul frigorific specificat. Prezența altor gaze sau substanțe va diminua capacitatea unității și poate cauza presiuni anormal de ridicate în ciclul de refrigerare. Aceasta poate cauza explozia și rănirea.

Notă privind lungimea țevilor

Lungimea țevilor de agent frigorific va afecta performanța și eficiența energetică a unității. Eficiența nominală este testată în unități cu o lungime a țevilor de 5 metri (16,5 ft) (În America de Nord, lungimea standard a țevilor este de 7,5 m (25')). Pentru a minimiza vibrațiile și zgomotul excesiv este necesară o lungime minimă de 3 metri a țevi. În special în zona tropicală, pentru modelele cu agent frigorific R290 nu se poate adăuga agent frigorific și lungimea maximă a țevii de agent frigorific nu trebuie să depășească 10 metri (32,8 ft).

Consultați tabelul de mai jos pentru specificații privind lungimea și înălțimea de cădere maxime ale țevilor.

Lungimea și înălțimea de cădere maxime ale țevilor de agent frigorific per model de unitate

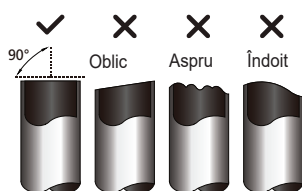
Model	Capacitate (BTU/h)	Lungime max. (m)	Înălțime de cădere max. (m)
Aparat de aer condiționat R410A, R32 Inverter Split	< 15.000	25 (82 ft)	10 (33 ft)
	≥ 15.000 și < 24.000	30 (98,5 ft)	20 (66 ft)
	≥ 24.000 și < 36.000	50 (164 ft)	25 (82 ft)
	≥ 36.000 și < 60.000	65 (213 ft)	30 (98,5 ft)

Instrucțiuni de racordare – țevi de agent frigorific

Pasul 1: Tăierea țevelor

Când pregătiți țevi de agent frigorific, fiți foarte atenți să le tăiați și să le expuneți la flacără în mod corespunzător. Aceasta va asigura funcționarea eficientă și va minimiza necesitatea de întreținere viitoare.

1. Măsurați distanța dintre unitatea de interior și cea de exterior.
2. Utilizând un tăietor de țevi, tăiați țeava un pic mai lungă decât distanța măsurată.
3. Asigurați-vă că țeava este tăiată la un unghi perfect de 90°.



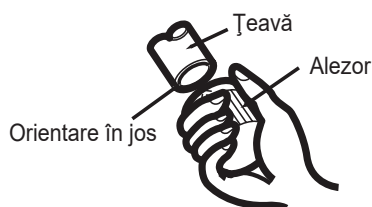
⊘ **NU DEFORMAȚI ȚEAVA ÎN TIMP CE O TĂIAȚI**

Fiți foarte atenți să nu deteriorați, crestați sau deformați țeava în timpul tăierii. Aceasta va reduce drastic eficiența de încălzire a unității.

Pasul 2: Îndepărtarea bavurilor

Bavurile pot afecta etanșeitatea la aer a racordului țevelor de agent frigorific. Acestea trebuie să fie îndepărtate complet.

1. Țineți țeava orientată în jos pentru a preveni căderea bavurilor în țeavă.
2. Utilizând un alezor sau o sculă de debavurat, îndepărtați toate bavurile rezultate la secționarea țevei.

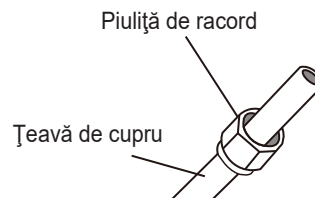


Pasul 3: Flambarea capetelor țevelor

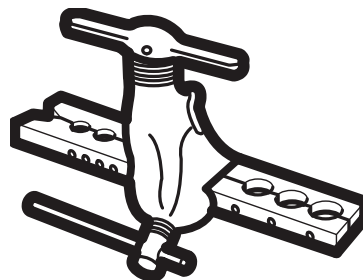
Flambarea corectă la flacără este esențială pentru a obține o închidere ermetică.

1. După îndepărtarea bavurilor de pe țeava tăiată, etanșați capetele cu bandă PVC pentru a preveni pătrunderea materialelor străine în țeavă.
2. Închideți țeava cu material izolator.

3. Amplasați piulițe de racord pe ambele capete ale țevei. Asigurați-vă că acestea sunt orientate în direcția corectă, întrucât nu le puteți pune sau modifica direcția după flambare.

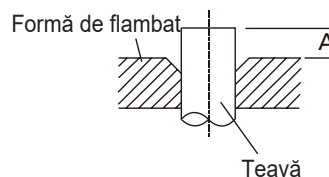


4. Îndepărtați banda PVC de la capetele țevei atunci când sunteți pregătiți să efectuați lucrarea de flambare.
5. Prindeți forma de flambat pe capătul țevei. Capătul țevei trebuie să se extindă dincolo de capătul forme de flambat în conformitate cu dimensiunile indicate în tabelul de mai jos.



EXTINDEREA ȚEVII DINCOLO DE FORMA DE FLAMBAT

Diametru exterior al țevei (mm)	A (mm)	
	Min.	Max.
Ø 6,35 (Ø 0,25")	0,7 (0,0275")	1,3 (0,05")
Ø 9,52 (Ø 0,375")	1,0 (0,04")	1,6 (0,063")
Ø 12,7 (Ø 0,5")	1,0 (0,04")	1,8 (0,07")
Ø 16 (Ø 0,63")	2,0 (0,078")	2,2 (0,086")
Ø 19 (Ø 0,75")	2,0 (0,078")	2,4 (0,094")



6. Amplasați scula de flambat pe formă.
7. Rotiți mânerul sculei de flambat în sensul acelor de ceasornic până când țeava este flambată complet.

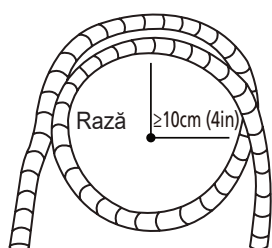
- Îndepărtați scula și forma de flambat, apoi inspectați capătul țevii cu privire la fisuri și chiar flambare.

Pasul 4: Racordarea țevelor

Când racordați țevi de agent frigorific, fiți atenți să nu utilizați un cuplu de torsiune excesiv sau să deformați țevile în vreun mod. Trebuie să racordați mai întâi țeava de joasă presiune, apoi țeava de înaltă presiune.

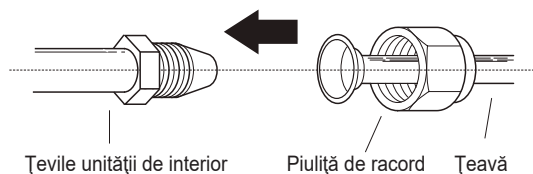
RAZA MINIMĂ DE ÎNDOIRE

Când îndoiiți țevile de agent frigorific de racordat, raza minimă de îndoire este de 10 cm.

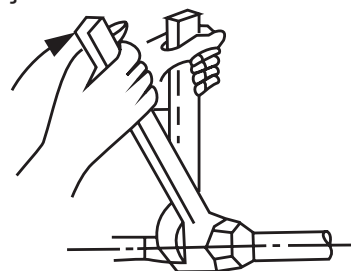


Instrucțiuni pentru racordarea țevelor la unitatea de interior

- Aliniați centrul celor două țevi pe care le veți racorda.



- Strângeți piulița de racord cât mai ferm posibil cu mâna.
- Folosind o cheie de piulițe, apucați piulița de pe conducta unității.
- În timp ce apucați ferm piulița pe țevile unității, utilizați o cheie dinamometrică pentru a strânge piulița de racord corespunzător valorilor cuplului de torsiune din tabelul **Cerințe privind cuplul de torsiune** de mai jos. Slăbiți piulița de racord ușor, apoi strângeți-o din nou.



CERINȚE PRIVIND CUPLUL DE TORSIUNE

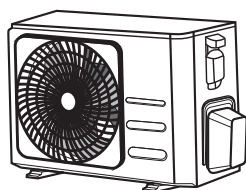
Diametru exterior al țevii (mm)	Cuplu de strângere (N·m)	Dimensiunea de flambare (B) (mm)	Forma de flambare
Ø 6,35 (Ø 0,25")	18~20 (180~200 kgf.cm)	8,4~8,7 (0,33~0,34")	
Ø 9,52 (Ø 0,375")	32~39 (320~390 kgf.cm)	13,2~13,5 (0,52~0,53")	
Ø 12,7 (Ø 0,5")	49~59 (490~590 kgf.cm)	16,2~16,5 (0,64~0,65")	
Ø 16 (Ø 0,63")	57~71 (570~710 kgf.cm)	19,2~19,7 (0,76~0,78")	
Ø 19 (Ø 0,75")	67~101 (670~1010 kgf.cm)	23,2~23,7 (0,91~0,93")	

⊘ NU UTILIZAȚI UN CUPLU DE TORSIUNE EXCESIV

Forța excesivă poate cauza ruperea piuliței sau deteriora țevile de agent frigorific. Nu trebuie să depășiți cerințele privind cuplul de torsiune prezentate în tabelul de mai sus.

Instrucțiuni pentru racordarea țevilor la unitatea de exterior

1. Deșurubați capacul de pe supapa cu presgarnitură de pe partea unității de exterior.
2. Îndepărtați capacele de protecție de pe capetele supapelor.
3. Aliniați capătul flambat al țevii cu fiecare ventil și strângeți piulița de racord cât mai ferm posibil cu mâna.
4. Utilizând o cheie de piulițe, apucați corpul supapei. Nu apucați piulița care etanșează supapa de service.

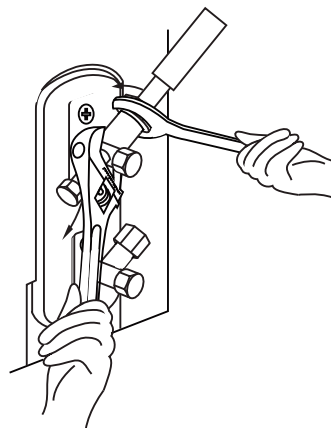


Capac de ventil

5. În timp ce apucați ferm corpul supapei, utilizați o cheie dinamometrică pentru a strânge piulița de racord corespunzător valorilor cuplului de torsiune.
6. Slăbiți piulița de racord ușor, apoi strângeți-o din nou.
7. Repetați pașii 3-6 pentru țeava rămasă.

! UTILIZAREA CHEII DE PIULIȚE PENTRU A APUCA CORPUL PRINCIPAL AL SUPAPEI

Cuplul de torsiune de la strângerea piuliței de racord poate desprinde alte componente ale supapei.



Evacuarea aerului

Pregătiri și măsuri de precauție

Aerul și materia străină din circuitul de agent frigorific pot cauza creșterea anormală a presiunii, ceea ce poate cauza deteriorarea aparatului de aer condiționat, îi poate reduce eficiența și cauza rănirea. Utilizați o pompă de vid și un manometru multiplu pentru a evacua circuitul de agent frigorific, îndepărtând gazul necondensabil și umezeala din sistem.

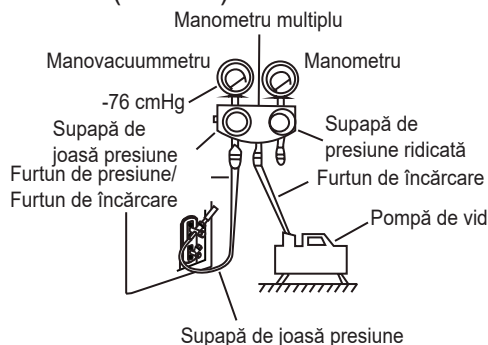
Evacuarea trebuie efectuată la instalarea inițială și la relocarea unității.

ÎNAINTE DE EFECTUAREA EVACUĂRII

- Asigurați-vă că țevile de legătură dintre unitatea de interior și cea de exterior sunt conectate corect.
- Asigurați-vă că toate cablurile sunt conectate corect.

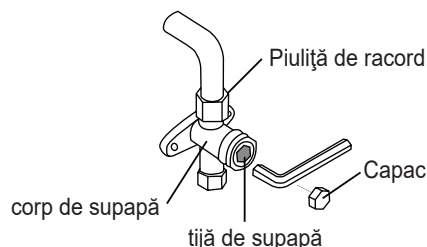
Instrucțiuni de evacuare

1. Conectați furtunul de încărcare al manometrului multiplu la portul de service de pe supapa de joasă presiune a unității de exterior.
2. Conectați un alt furtun de încărcare de la manometrul multiplu la pompa de vid.
3. Deschideți partea cu presiune joasă a manometrului multiplu. Țineți partea cu presiune ridicată închisă.
4. Porniți pompa de vid pentru a evacua sistemul.
5. Utilizați popa de vid timp de cel puțin 15 minute sau până când contorul de vid arată -76 cmHg (-10^5 Pa).



6. Închideți partea cu joasă presiune a manometrului multiplu și opriți pompa de vid.

7. Așteptați timp de 5 minute, apoi verificați dacă s-a produs vreo modificare a presiunii sistemului.
8. Dacă există vreo modificare în presiunea sistemului, consultați secțiunea Verificare cu privire la scurgeri de gaz pentru informații privind modul cum să verificați dacă există scurgeri. Dacă nu există nicio modificare a presiunii sistemului, deșurubați capacul de pe supapa cu presgarnitură (ventil de înaltă presiune).
9. Introduceți cheia imbus în supapa cu presgarnitură (ventil de înaltă presiune) și deschideți supapa rotind cheia 1/4 de rotație în sensul acelor de ceasornic. Ascultați cum iese gazul din sistem, apoi închideți supapa după 5 secunde.
10. Observați indicatorul de presiune timp de un minut pentru a vă asigura că nu există nicio modificare a presiunii. Indicatorul de presiune trebuie să indice o presiune ușor mai mare ca presiunea atmosferică.
11. Îndepărtați furtunul de încărcare din portul de service.



12. Utilizând o cheie imbus, deschideți complet supapa de înaltă presiune și supapa de joasă presiune.
13. Strângeți capacele de ventil de pe cele trei supape (supapa portului de service, supapa de înaltă presiune, supapa de joasă presiune) cu mâna. O puteți strânge în continuare folosind o cheie dinamometrică dacă este necesar.

! DESCHIDEREA LENTĂ A TIJEI SUPAPEI

Când deschideți tijele supapelor, rotiți cheia dinamometrică în sensul acelor de ceasornic până se lovește de opritor. Nu încercați să forțați supapa să se deschidă în continuare.

Notă privind adăugarea de agent frigorific

Anumite sisteme necesită încărcare suplimentară în funcție de lungimile țevelor. Lungimea standard a țevelor variază în funcție de reglementările locale. De exemplu, în America de Nord, lungimea standard a țevei este de 7,5 m (25'). În alte zone, lungimea standard a țevei este de 5 m (16'). Agentul frigorific trebuie încărcat din portul de service de pe supapa de joasă presiune a unității de exterior. Agentul frigorific suplimentar care urmează să fie încărcat poate fi calculat folosind următoarea formulă:

AGENT FRIGORIFIC SUPLIMENTAR PER LUNGIME A ȚEVII

Lungimea țevei de legătură (m)	Metodă de purjare a aerului	Agent frigorific suplimentar	
≤ Lungimea standard a țevei	Pompă de vid	N/D	
> Lungimea standard a țevei	Pompă de vid	Partea cu lichid: Ø 6,35 (Ø 0,25") R32: (Lungimea țevei – lungimea standard) x 12 g/m (Lungimea țevei – lungimea standard) x 0,13 oZ/ft R290: (Lungimea țevei – lungimea standard) x 10 g/m (Lungimea țevei – lungimea standard) x 0,10 oZ/ft R410A: (Lungimea țevei – lungimea standard) x 15 g/m (Lungimea țevei – lungimea standard) x 0,16 oZ/ft R22: (Lungimea țevei – lungimea standard) x 20 g/m (Lungimea țevei – lungimea standard) x 0,21 oZ/ft	Partea cu lichid: Ø 9,52 (Ø 0,375") R32: (Lungimea țevei – lungimea standard) x 24 g/m (Lungimea țevei – lungimea standard) x 0,26 oZ/ft R290: (Lungimea țevei – lungimea standard) x 18 g/m (Lungimea țevei – lungimea standard) x 0,19 oZ/ft R410A: (Lungimea țevei – lungimea standard) x 30 g/m (Lungimea țevei – lungimea standard) x 0,32 oZ/ft R22: (Lungimea țevei – lungimea standard) x 40 g/m (Lungimea țevei – lungimea standard) x 0,42 oZ/ft

Pentru unitatea cu agent frigorific R290, cantitatea totală de agent frigorific de încărcat nu este mai mare de: 387 g (≤ 9000 Btu/h), 447 g (> 9000 Btu/h și ≤ 12000 Btu/h), 547 g (> 12000 Btu/h și ≤ 18000 Btu/h), 632 g (> 18000 Btu/h și ≤ 24000 Btu/h).



ATENȚIE NU amestecați agenți frigorifici diferiți.

Verificări de siguranță electrică și scurgeri de gaz

Înainte de funcționarea de probă

Efectuați funcționarea de probă după ce ați completat pașii următori:

- Verificări de siguranță a dispozitivelor electrice – Asigurați-vă că sistemul electric al unității este sigur și funcționează corect.
- Verificări privind scurgerile de gaz – Verificați toate racordurile cu piuliță de racord și asigurați-vă că sistemul nu prezintă scurgeri.
- Asigurați-vă că supapele de gaz și lichid (înalță și joasă presiune) sunt deschise complet.

Verificări ale siguranței dispozitivelor electrice

După instalare, asigurați-vă că toate cablurile electrice sunt instalate în conformitate cu reglementările locale și naționale și cu Manualul de instrucțiuni.

ÎNAINTEA FUNCȚIONĂRII DE PROBĂ

Verificați pământarea

Măsurați rezistența pământării prin detecția vizuală și cu dispozitivul de testare a rezistenței pământării. Rezistența pământării trebuie să fie mai mică de 0,1 Ω .

Notă: Acest lucru s-ar putea să nu fie necesar pentru anumite localități din SUA.

ÎN TIMPUL FUNCȚIONĂRII DE PROBĂ

Verificarea cu privire la scurgeri electrice

În timpul **Funcționării de probă**, utilizați o sondă electrică și un multimetru pentru un test cuprinzător cu privire la scurgerile electrice.

Dacă se detectează scurgere electrică, opriți unitatea imediat și chemați un electrician calificat să găsească și să remedieze cauza scurgerii.

Notă: Acest lucru s-ar putea să nu fie necesar pentru anumite localități din SUA.



AVERTISMENT – PERICOL DE ELECTROCUTARE

TOATE CABLURILE TREBUIE SĂ FIE CONFORME CU PREVEDERILE ELECTRICE LOCALE ȘI NAȚIONALE ȘI TREBUIE INSTALATE DE UN ELECTRICIAN CALIFICAT.

Verificări privind scurgerile de gaz

Există două metode diferite pentru a verifica dacă există scurgeri de gaz.

Metoda apei cu săpun

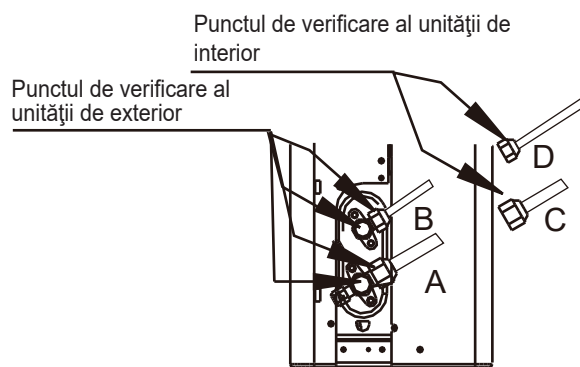
Folosiți o perie moale, aplicați apă cu spun sau detergent lichid în toate punctele de conexiune a țevii de la unitatea de interior și unitatea de exterior. Prezența bulelor indică o scurgere.

Metoda detectorului de scurgeri

Dacă utilizați detector de scurgeri, consultați manualul de utilizare a dispozitivului pentru instrucțiuni privind utilizarea corectă.

DUPĂ EFECTUAREA VERIFICĂRIILOR CU PRIVIRE LA SCURGERI DE GAZ

După ce v-ați asigurat că **NU** există scurgeri în niciun punct de racordare a țevelor, înlocuiți capacul supapei de pe unitatea de exterior.



- A: Supapă de închidere de joasă presiune
- B: Supapă de închidere de înaltă presiune
- C & D: Piulițe de racord ale unității de interior

Testare

Instrucțiuni privind efectuarea testului

Trebuie să efectuați **Funcționarea de probă** timp de cel puțin 30 de minute.

1. Conectați sursa de alimentare la unitate.
2. Apăsați butonul **ON/OFF (PORNIRE/OPRIRE)** de pe telecomandă pentru a o porni.
3. Apăsați butonul **ON/OFF (MOD)** pentru a naviga prin următoarele funcție una câte una:
 - COOL (RĂCIRE) – Selectați cea mai mică temperatură posibilă
 - HEAT (ÎNCĂLZIRE) – Selectați cea mai mare temperatură posibilă
4. Lăsați fiecare funcție să ruleze timp de 5 minute și efectuați următoarele verificări:

Lista verificărilor de efectuat	TRECUT/ NETRECUT	
Fără scurgeri electrice		
Unitatea este pământată corespunzător		
Toate bornele electrice sunt acoperite corespunzător		
Unitatea de interior și unitatea de exterior sunt bine instalate		
Nu există scurgeri în niciun punct de conexiune a țevilor	Exterior (2):	Interior (2):
Apa se scurge corespunzător din furtunul de scurgere		
Toate țevile sunt izolate corespunzător		
Unitățile efectuează corect funcția de COOL (RĂCIRE)		
Unitățile efectuează corect funcția de HEAT (ÎNCĂLZIRE)		
Clapetele unității de interior se rotesc corespunzător		
Unitatea de interior răspunde la telecomandă		

VERIFICAREA DUBLĂ A RACORDURILOR DE ȚEVI

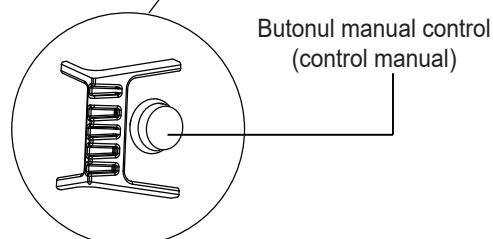
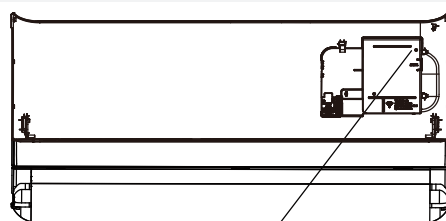
În timpul funcționării, presiunea circuitului de agent frigorific va crește. Aceasta poate indica scurgeri care nu au apărut în timpul verificării inițiale cu privire la scurgeri. Rezervați-vă timp în timpul efectuării testului pentru a verifica de două ori că nu există scurgeri la niciun punct de conexiune a țevilor. Consultați secțiunea **Verificare privind scurgerile de gaz** pentru instrucțiuni.

5. După încheierea cu succes a testului și după ce confirmați că toate punctele de verificare din lista de verificări de efectuat au trecut testul, procedați după cum urmează:
 - a. Utilizând telecomanda, readuceți unitatea la temperatura normală de funcționare.
 - b. Utilizând bandă izolatoare, înfășurați racordurile țevilor de agent frigorific ale unității de interior pe care le-ați lăsat neacoperite în timpul procesului de instalare a unității de interior.

DACĂ TEMPERATURA AMBIANTĂ ESTE MAI MICĂ DE 16 °C (60 °F)

Nu puteți utiliza telecomanda pentru a porni funcția de COOL (RĂCIRE) atunci când temperatura ambiantă este mai mică de 16 °C. În acest exemplu, puteți utiliza butonul de **MANUAL CONTROL (CONTROL MANUAL)** pentru a testa funcția de COOL (RĂCIRE).

1. Ridicați panoul frontal al unității interioare și ridicați-l până când se fixează cu un clic.
2. Butonul de **MANUAL CONTROL (CONTROL MANUAL)** se află pe partea dreaptă a cutiei afișajului. Apăsați-l de 2 ori pentru a selecta funcția de COOL (RĂCIRE).
3. Efectuați funcționarea de probă ca de obicei.



Ambalarea și despachetarea unității

Instrucțiuni de ambalare și dezambalare a unității:

Dezambalarea:

Unitatea de interior:

1. Tăiați banda adezivă de pe carton cu un cuțit, o tăietură în stânga, una în mijloc și una în dreapta.
2. Folosiți cleștele de cuie pentru a scoate cuiele de etanșare din partea superioară a cutiei de carton.
3. Deschideți cutia de carton.
4. Scoateți placa de sprijin mijlocie dacă este inclusă.
5. Scoateți ambalajul accesoriilor și scoateți cablul de conexiune dacă este inclus.
6. Ridicați aparatul afară din cutia de carton și așezați-o pe podea.
7. Îndepărtați spuma de ambalare din dreapta și din stânga sau spuma de ambalare de sus și de jos și desfaceți punga de ambalare.

Unitatea de exterior

1. Tăiați chinga de ambalare.
2. Scoateți unitatea din cutia de carton.
3. Îndepărtați spuma din unitate.
4. Îndepărtați punga de ambalare din unitate.

Ambalarea:

Unitatea de interior:

1. Introduceți unitatea de interior în punga de ambalare.
2. Atașați spuma de ambalare din dreapta și din stânga sau spuma de ambalare de sus și de jos la unitate.
3. Puneți unitatea în cutia de carton, apoi puneți înăuntru ambalajul cu accesorii.
4. Închideți cutia de carton și sigilați-o cu bandă adezivă.
5. Folosiți chinga de ambalare dacă este necesar.

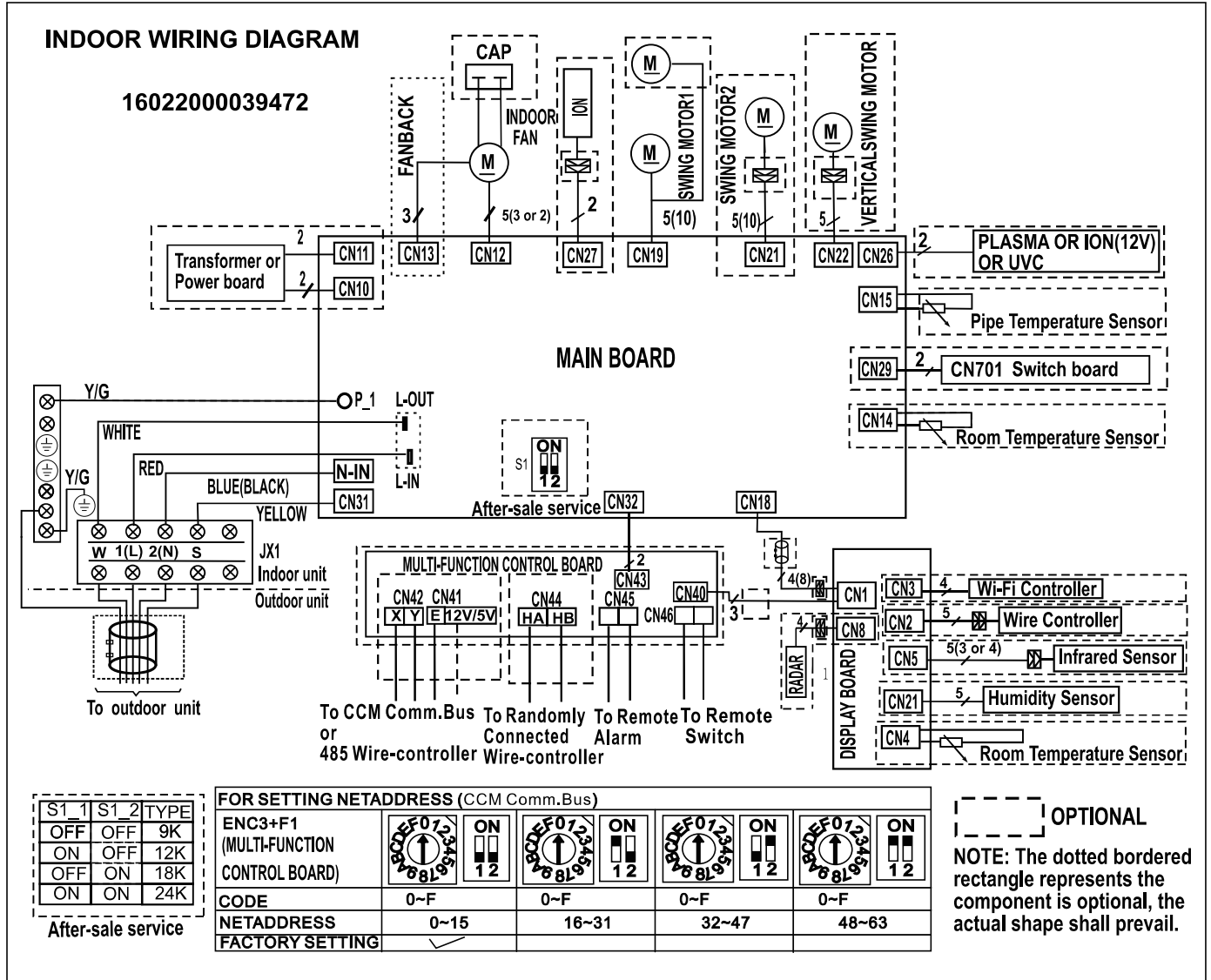
Unitatea de exterior:

1. Introduceți unitatea de exterior în punga de ambalare.
2. Puneți spuma de fund în cutie.
3. Puneți unitatea în cutia de carton, apoi puneți spuma de ambalare superioară pe unitate.
4. Închideți cutia de carton și sigilați-o cu bandă adezivă.
5. Folosiți chinga de ambalare dacă este necesar.

NOTĂ: Păstrați toate articolele de ambalare dacă este posibil să aveți nevoie de ele în viitor.

Designul și specificațiile pot fi modificate fără o notificare prealabilă pentru îmbunătățirea produsului. Consultați agenția de vânzări sau producătorul pentru detalii. Orice actualizare la manual va fi încărcată pe site-ul web de service. Vă rugăm să verificați ultima versiune.

KYRIS NET R32 25 MUD0, KYRIS NET R32 35 MUD0, KYRIS NET R32 50 MUD0



OBJECT: RED Declaration of conformity

This Declaration of Conformity is issued under the sole responsibility of Ariston S.p.A.

Ariston S.p.A. (viale A. Merloni 45, 60044 - Fabriano (AN), ITALY) hereby

declares

that the products: **SPLIT TYPE AIR CONDITIONER**

Brand : **ARISTON**

Ariston S.p.A. - Code	Product Description
4213000	KYRIS NET R32 25 MD0-O
4213001	KYRIS NET R32 35 MD0-O
4213002	KYRIS NET R32 50 MD0-O
4213003	KYRIS NET R32 25 UD0-I
4213004	KYRIS NET R32 35 UD0-I
4213005	KYRIS NET R32 50 UD0-I

are in full compliance with the relevant Community harmonization legislations and harmonized standards listed below providing the conformity of the Product with the requirements of the below-mentioned European Directives:

RED (Radio Equipment Directive: 2014/53/EU)

The RED conformity requirements imply the compliance with the following uniform European Standards, local and International Standards; in particular:

- Art. 3.1b Electromagnetic compatibility
 - EN 301 489-1 V2.2.3 (2019-11)
 - EN 301 489-3 V2.1.1 (2019-03)
 - EN 301 489-17 V3.2.4 (2020-09)
 - EN IEC 55014-1:2021
 - EN IEC 55014-2:2021
 - EN IEC 61000-3-2:2019/A1:2021
 - EN 61000-3-3:2013/A2:2021
- Art. 3.2. Radio spectrum Matters (ERM)
 - EN 300 440 V2.2.1 (2018-07)
 - EN 300 440 V2.1.1 (2017-03)
 - EN 300 328 V2.2.2 (2019-07)
- Art. 3.1a Safety and health
 - EN 62479:2010

Ariston SpA

Viale Aristide Merloni 45 60044 Fabriano (AN) T: (+39) 0732 6011 F: (+39) 0732 602331
ariston@pec.ariston.com
aristongroup.com



- EN 50663:2017
- EN 60335-1:2012/A15:2021
- EN 60335-2-40:2003/A13:2012
- EN 62233:2008
- EN 62311:2008

- Last two digits of the year in which the CE marking was affixed: "24"

Note: the test documents and Technical Files are held by Ariston S.p.A. in Fabriano (AN, ITALY).

Date: 08.01.2024

Name of the Company's

Legal Representative: FRANCESCO ZINNA

Signature of the Company's

Legal Representative:

A handwritten signature in black ink, appearing to read "Zinna", is written over a horizontal line.

ARISTON S.p.A.

Sede Legale: V.le A.Merloni, 45-60044 FABRIANO AN

PEC: aristonthermo@pec.ariston.com

REA: AN-264015 - C.F. e P.I. 02853230429

Sede Operativa: Via della Vignolina, 2 - 20864 Agrate B.za

SDI: 4488988

Ariston SpA

Viale Aristide Merloni 45 60044 Fabriano (AN) T: (+39) 0732 6011 F: (+39) 0732 602331

ariston@pec.ariston.com

aristongroup.com

Cap. Soc. € 30.100.000,00 Reg. Imprese Marche C.F. e P.I. 02853230429
Società con socio unico soggetta alla direzione e al coordinamento di Ariston Holding NV



Ariston S.p.A.
Viale Aristide Merloni, 45
60044 Fabriano (AN) - ITALY
ariston.com



FR
Cet appareil, ses accessoires,
ses cordons et sa batterie
sont recyclables



Points de collecte sur www.quefairemesdechets.fr
Privilégiez la réparation ou le don de votre appareil !