

# KAIROS MACC CD2



- / Controllo elettronico integrato dell'intero sistema
- / Componenti del circuito solare pre-dimensionati e pre-montati
- / Massima efficienza e minima manutenzione
- / Report completi sul funzionamento del sistema e lo sfruttamento dell'energia rinnovabile
- / Innovativo design
- / Grado di protezione IPX1
- / Controllo di sistema Sensys in dotazione

SOLARE TERMICO



## DATI TECNICI

		KAIROS MACC CD2 200	KAIROS MACC CD2 300
Capacità accumulo sanitario	l	192	292
Massima pressione circuito sanitario	bar	7	7
Superficie serpentino solare	m <sup>2</sup>	0,85	0,85
Superficie serpentino superiore	m <sup>2</sup>	0,8	0,8
Massima temperatura di esercizio	°C	85	85
Massima prevalenza circolatore solare	m.c.a.	4,5	4,5
Capacità vaso di espansione solare	l	16	16
Capacità circuito solare	l	6	6
Capacità scambiatore superiore	l	4,5	4,5
Taratura valvola di sicurezza c circuito solare	bar	6	6
Dispersioni termiche accumulo	W	62	95
Massa a vuoto	kg	110	131

## DIMENSIONI DI INGOMBRO

		KAIROS MACC CD2 200	KAIROS MACC CD2 300
A	mm	1260	1782
B	mm	649	1170
C	mm	808	1330

## KAIROS MACC CD2

	200	300
 Classe energetica	C	C
CODICE	3023274	3023275



PROGRAMMA ASSISTENZA ITALIA



INCENTIVI STATALI



MADE IN ITALY



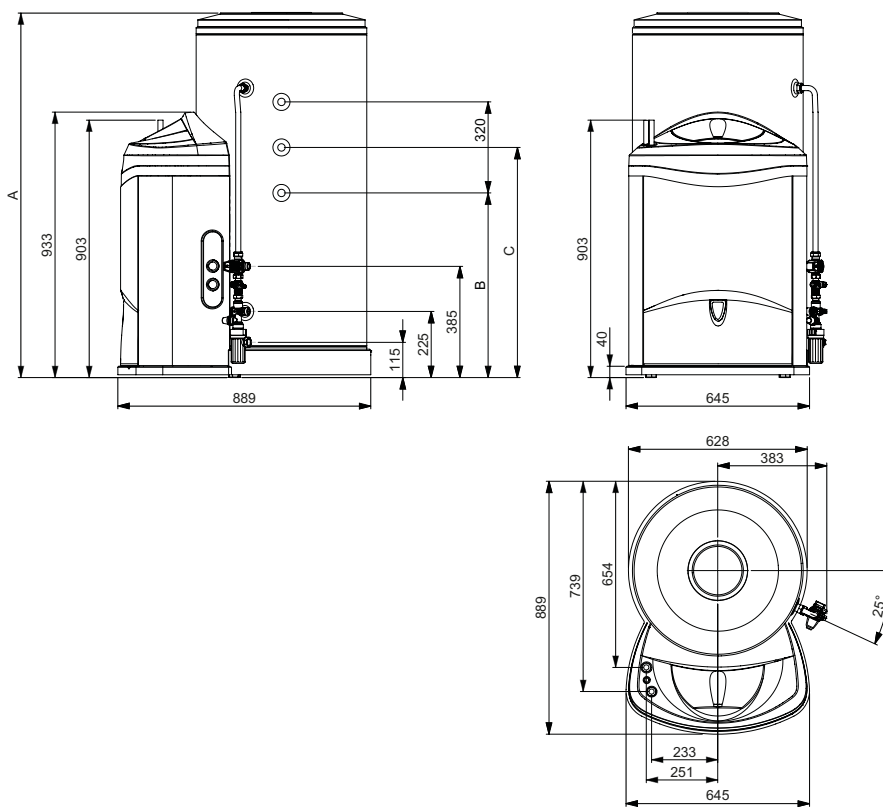
GESTIONE DI SISTEMA



ANTI-CORROSIONE



SEMPLICITÀ INSTALLATIVA

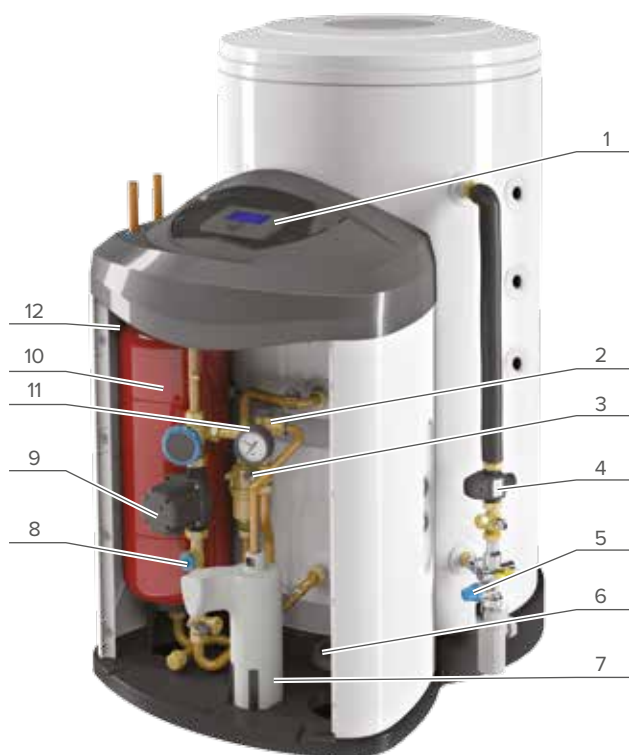


ACCESSORI

CODICE

VASO ESPANSIONE SOLARE/SANITARIO 16L AGGIUNTIVO PER MACC

3024183



- 1 Interfaccia utente Sensys
- 2 Valvola di sicurezza solare
- 3 Sensore di pressione
- 4 Valvola miscelatrice termostatica motorizzata
- 5 Gruppo di sicurezza idraulica con sifone
- 6 Connessione per vaso solare aggiuntivo/vaso di espansione sanitario
- 7 Serbatoio di raccolta fluido solare con indicatore
- 8 Flussimetro
- 9 Pompa solare
- 10 Vaso di espansione solare 16 litri
- 11 Manometro
- 12 Deareatore

SOLARE TERMICO