

Genus Premium EVO HP



Caldaia a condensazione alta potenza solo riscaldamento 45-65

- / Ampio schermo dot matrix retroilluminato
- / Circolatore alta efficienza a modulazione continua
- / Predisposta per integrazione in configurazione di sistema attraverso il nuovo protocollo di comunicazione Bus Bridgenet®
- / Predisposizione per gestione solare tramite il gestore di sistema Sensys
- / Possibilità di collegamento con bollitore esterno
- / Predisposizione tramite centralina elettronica dedicata per installazione in cascata in linea e fronte-retro
- / Scambiatore primario in acciaio inox
- / Prese analisi combustione esterne
- / Pressostato di minima integrato in caldaia

Classe energetica



DATI TECNICI

45

65

CAMERA

stagna

stagna

COMBUSTIONE

Portata termica nominale max/min PCI	kW	41,0/12,2	58,0/17,4
Potenza termica utile a 80/60°C max/min	kW	39,8/11,7	57,3/17,3
Potenza termica utile a 50/30°C max/min	kW	43,6/13,1	62,3/19,1
Potenza termica utile a 40/30°C max/min	kW	43,7/13,1	62,8/19,3

RENDIMENTI

Rendimento portata termica nominale a 60/80° max/min PCI	%	97/96,1	98,8/99,4
Rendimento portata termica nominale a 50/30°C max/min PCI	%	106,4/107,5	107,4/109,5
Rendimento portata termica nominale a 40/30°C max/min PCI	%	106,5/107,7	108,2/110
Rendimento a 30% (30° C) PCI	%	107,4	109,8

CIRCUITO RISCALDAMENTO

Pressione minima carico installazione	bar	0,7	0,7
Pressione massima di riscaldamento	bar	4	4
Temperatura di riscaldamento max/min (alta temperatura)	°C	82/35	82/35
Temperatura di riscaldamento max/min (alta temperatura)	°C	45/20	45/20

CONDENSAZIONE

Produzione massima di condensa	litri/h	8,8	13,4
PH di condensa	PH	3,2	3,2

DATI ELETTRICI

Tensione/frequenza di alimentazione	V/Hz	230/50	230/50
Potenza elettrica assorbita totale max.	W	148	198
Grado di protezione dell'impianto elettrico	IP	X4D	X4D

PESO E DIMENSIONI

Altezza x Larghezza x Profondità	mm	910/440/510	910/440/510
Peso	kg	45	50

GENUS PREMIUM EVO HP

45 EU

65 EU



Classe energetica (nella scala A+++/D)

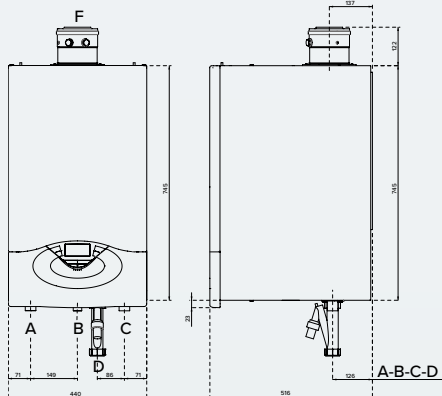
A

A

CODICE

3581564

3581565

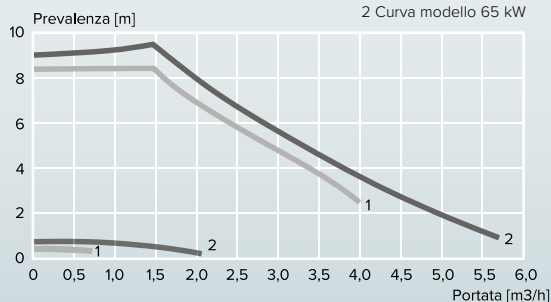


LEGENDA

- A \ Mandata impianto 1" M
- B \ Ingresso gas 3/4" M
- C \ Ritorno impianto 1" M
- D \ Scarico condensa
- F \ Scarico fumi (Ø mm)
- F1: 80/125
- F2: 80/80

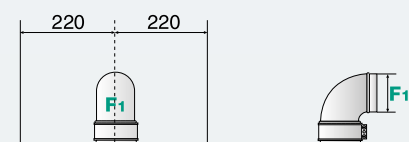
Prevalenza del circolatore

- 1 Curva modello 45 kW
- 2 Curva modello 65 kW

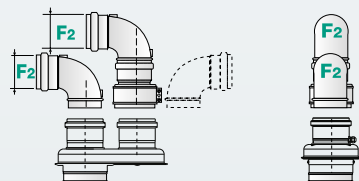


ALTA
EFFICIENZABUS
Bridge
NetGESTIONE
DI SISTEMA

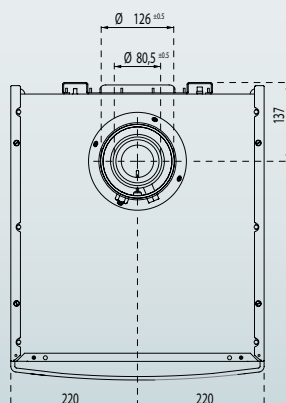
**fino a
6 caldaie
cascata in linea
8 caldaie
cascata
fronte-retro**

**Versioni FF - Scarico coassiale**

Sviluppo massimo fumi/aria:
Ø80/125: fino a 12 m (45 kW) - 8 m (65 kW)

Versioni FF - Scarico sdoppiato

Sviluppo massimo fumi/aria:
Ø80/80: fino a 49 m (45 kW) - 16 m (65 kW)

**ACCESSORI****CODICE**

Scheda interfaccia BUS - Kit trasformazione GPL

di serie

ACCESSORI PER L'INSTALLAZIONE SINGOLA

Kit INAIL per installazione caldaia singola 45-65 (3,5 bar)	3580785
Kit rubinetto di arresto 45-65	3590433
Kit per installazione bollitore esterno 45-65	3590436
Separatore idraulico per installazione caldaia singola	3590435
Valvola di intercettazione combustibile (VIC) per installazione singola 45-65-85	3590439
Montante verticale per installazione autoportante	2x 3590279
Montante orizzontale per installazione autoportante	1x 3590280
Piede e angolare per installazione autoportante	2x 3590283

ACCESSORI TERMOREGOLAZIONE E GESTIONE IMPIANTO

Sensys HD (gestore di sistema - bianco)	3319467
Sensys HD (gestore di sistema - nero)	3319468
Sonda esterna con fili	3318588
Cronotermostato on-off	3319483
Termostato ambiente on-off	3318594

ACCESSORI GESTIONE ED INTEGRAZIONE SOLARE

Sensys HD (gestore di sistema - bianco)	3319467
Sensys HD (gestore di sistema - nero)	3319468
Gruppo pompa solare digitale - comprende scheda gestione impianti a circolazione forzata più sonde	3318905

ACCESSORI SCARICO FUMI

Adattatore da Ø80/125 a Ø80/80 scarico sdoppiato	3580784
--------------------------------------------------	---------