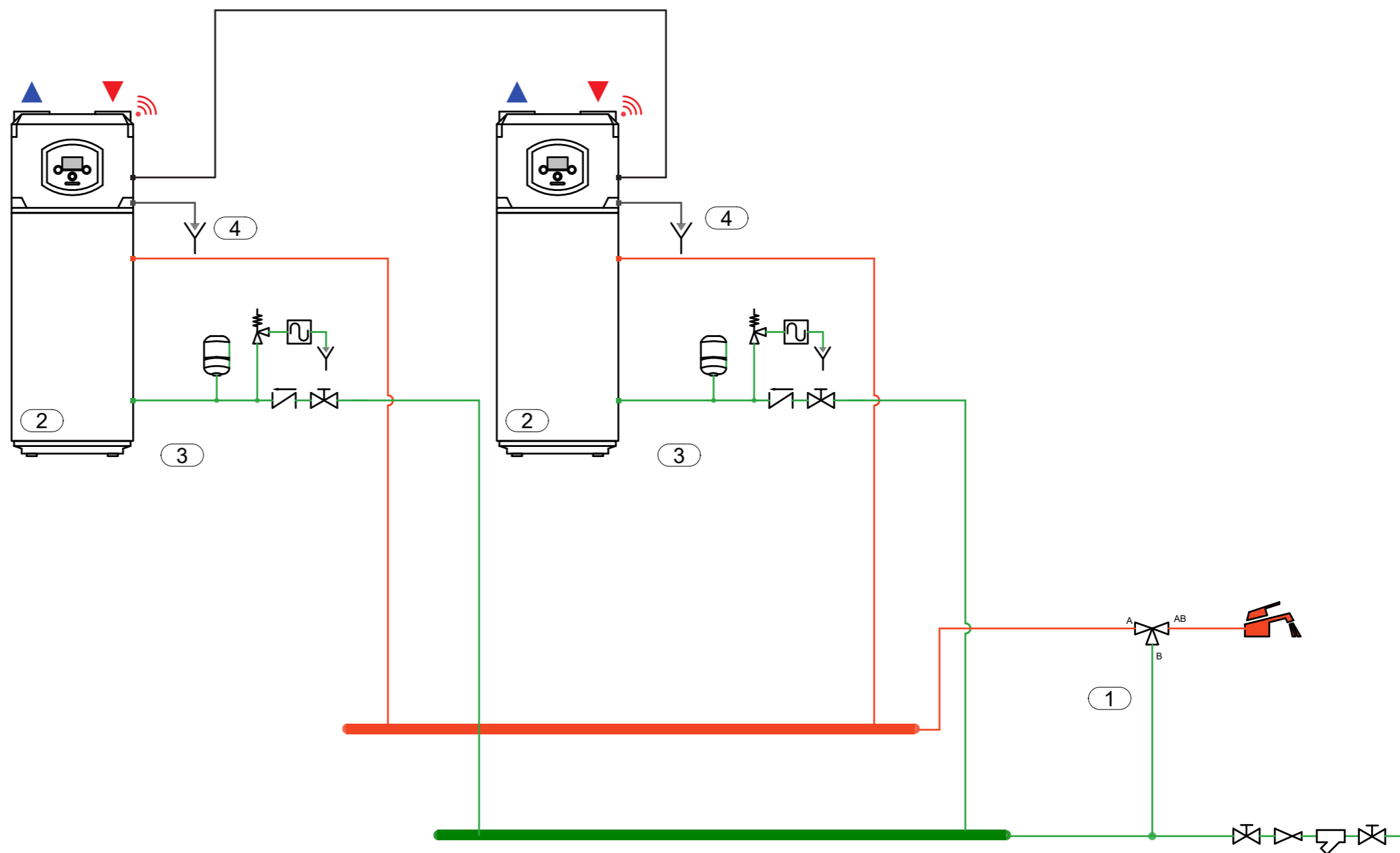


Poz.	Opis
1	TERMOSTATYCZNY ZAWÓR MIESZAJĄCY
2	POMPA CIEPŁA MONOBLOK DO PODGRZEWANIA CWU FS- Z MAGISTRALĄ BUS
3	GRUPA BEZPIECZEŃSTWA CWU
4	ODPŁYW



- Jest to tylko przykładowy schemat i nie zastępuje on projektu wykonanego przez wykwalifikowanego specjalistę
- Ostateczny schemat musi być przygotowany z poszanowaniem obowiązujących praw, norm i dekrétów, aby ułatwić poprawny montaż zgodnie z przepisami
- W celu prawidłowego funkcjonowania wszystkich elementów systemu należy postępować zgodnie z zaleceniami zawartymi w instrukcjach projektowania, instalacji i użytkowania dostarczonych przez producenta
- Niniejszy schemat może zostać zmieniony przez Ariston Group w dowolnym momencie bez uprzedniego powiadomienia

SCHEMAT		
Hydraulic		
DATA	REV.	STRONA
11.12.2023		1 / 4

NAZWA SCHEMATU
NUOS PLUS WIFI CASCADE

Poz.	Opis
1	TERMOSTATYCZNY ZAWÓR MIESZAJĄCY
2	POMPA CIEPŁA MONOBLOK DO PODGRZEWANIA CWU FS- Z MAGISTRALĄ BUS
3	GRUPA BEZPIECZEŃSTWA CWU
4	ODPŁYW



- Jest to tylko przykładowy schemat i nie zastępuje on projektu wykonanego przez wykwalifikowanego specjalistę
- Ostateczny schemat musi być przygotowany z poszanowaniem obowiązujących praw, norm i dekrétów, aby ułatwić poprawny montaż zgodnie z przepisami
- W celu prawidłowego funkcjonowania wszystkich elementów systemu należy postępować zgodnie z zaleceniami zawartymi w instrukcjach projektowania, instalacji i użytkowania dostarczonych przez producenta
- Niniejszy schemat może zostać zmieniony przez Ariston Group w dowolnym momencie bez uprzedniego powiadomienia

SCHEMAT		
Electrical		
DATA	REV.	STRONA
11.12.2023		2 / 4

NAZWA SCHEMATU
NUOS PLUS WIFI CASCADE