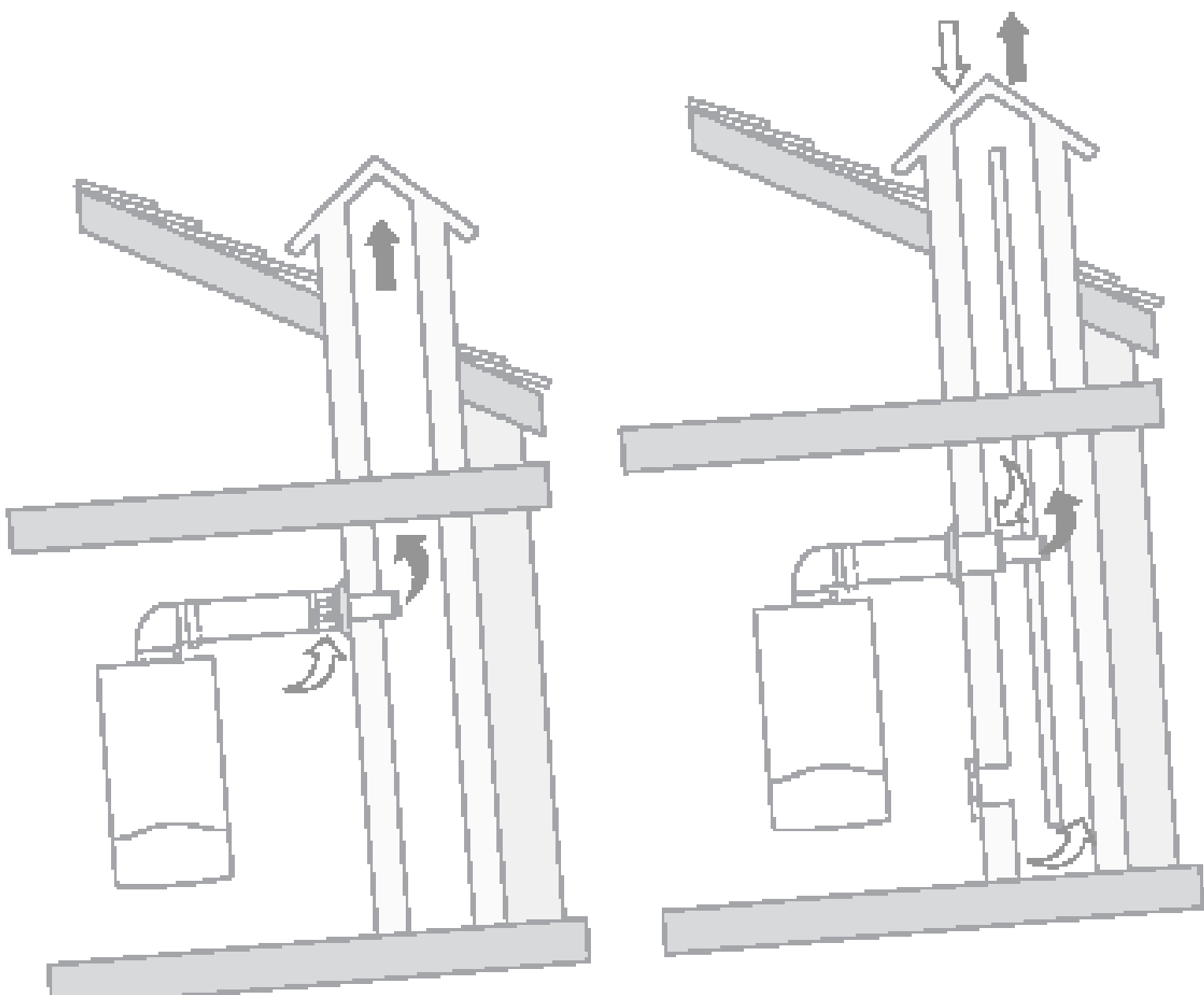


ÉGÉSTERMÉK ELVEZETÉS

KAZÁN TARTOZÉKOK



KAZÁN TARTOZÉKOK ÉGÉSTERMÉK ELVEZETÉS



1.	VONATKOZÓ ELŐÍRÁSOK	3
2.	LEVEGŐBESZÍVÓ/FÜSTGÁZELVEZETŐ RENDSZEREK HAGYOMÁNYOS KAZÁNOKHOZ	16
3.	LEVEGŐBESZÍVÓ/FÜSTGÁZELVEZETŐ RENDSZEREK KONDEZÁCIÓS KAZÁNOKHOZ	25
4.	C6 NYILATKOZAT	36

1. Vonatkozó előírások

Ez a fejezet a légbeszívó/füstgázelvezető rendszerek helyes alkalmazásához, illetve kialakításához szükséges információkat tartalmazza, továbbá néhány példával útmutatót nyújt ezen elvezetések helyes méretezéséhez.

CE MEGFELELÉS

A légbeszívó/füstgázelvezető rendszerek helyes alkalmazása érdekében be kell tartani minden előírást, amely a lehetséges maximális hosszúságokra, valamint esetlegesen szükséges fojtótárcsa alkalmazásának szükségességére.

A „CE” jelzés nemcsak a kazánra vonatkozik, hanem a gyártó által szállított égéstermék elvezető rendszer elemekre is, amelyeknél szintén el lett végezve a szükséges bevizsgálás.

Ebből adódóan pedig a nem a gyártó által beszállított tartozékok felhasználása a telepítő kizárólagos felelőssége alá esik.

A légbeszívó/füstgázelvezető rendszert minden esetben a hatályos jogszabályok betartásával kell kialakítani, továbbá figyelembe kell venni a helyi szakhatóságok és a közegészségügyi szervek ide vonatkozó előírásait is.

Az alábbiakban felsoroljuk az ide vonatkozó fontosabb jogszabályokat:

SZABÁLYOZÁSOK

A jelen fejezetben ismertetett előírások a jelenleg hatályos Nemzetbiztonsági Minisztérium kormányrendelete szerinti, kötelező jelleggel érvénybe lépő GMBSZ ide vonatkozó szabályainak kivonata. A segédlet összeállításakor érvényben lévő 2012-es GMBSZ (lezárva: 2012. október) 4.1.2.1. pontja az alábbiakat foglalja magában az égéstermék-elvezetés és égési levegőellátás tekintetében:

- Égéstermék-elvezetés nélküli (nyílt égésterű), „A” típusú gázfogyasztó készülék, amely kéményhez, illetve az égéstermék a készülék felállítási helyiségéből a szabadba elvezető rendszerhez nem csatlakoztatható.

- Égéstermék-elvezetéssel rendelkező, de a helyiség légtérétől nem független égési levegőellátású (nyílt égésterű), „B” típusú gázfogyasztó készülék, amely kéményhez vagy olyan saját elemmel rendelkezik, amelyet arra terveztek, hogy a készülék égésterméke ezen keresztül közvetlenül a szabadba távozzon. E készülékek az égési levegőt közvetlenül a készülék felállítási helyiségéből nyerik.

- „C” típusú gázfogyasztó készülék, amelynek égési köre (légbeszívóje, tűztere, hőcserélője, égéstermék-elvezető tere) a készülék felállítási helyiségétől elzárt.

A 4.1.2.2. pont szerinti gázfogyasztó készülék osztályozása névleges hőterhelés szempontjából:

a) legfeljebb 140 kW (egység) hőterhelésű gázfogyasztó készülékek, azaz

- legfeljebb 36 kW egység-hőterhelésű gázfogyasztó készülékek,

- 36 kW-nál nagyobb, de legfeljebb 70 kW egység-hőterhelésű gázfogyasztó készülékek,

- 70 kW-nál nagyobb, de legfeljebb 140 kW egység-hőterhelésű gázfogyasztó készülékek;

b) 140 kW-nál nagyobb (egység) hőterhelésű gázfogyasztó készülékek.

4.1.2.3. Felhasználási terület szempontjából

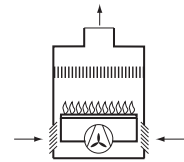
a) lakossági és kommunális célú felhasználás,

b) ipari, technológiai vagy mezőgazdasági célú felhasználás.

1. Vonatkozó előírások

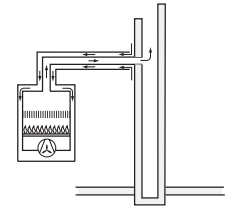
B típus – égésilevegő-felvétel helyiségből

B23 Égésilevegő-felvétel a helyiségből



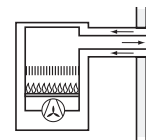
B32 Különálló vagy közös égéstermék-elvezetés az építménybe beépítve

B33 Égésilevegő-felvétel a helyiségből

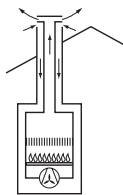


C típus – égésilevegő-felvétel kültérből

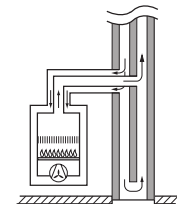
C12 Füstgáz-elvezetés és égésilevegő-felvétel falon keresztül a kültérből, azonos nyomástartományon belül



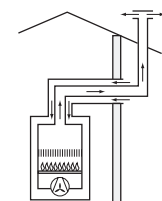
C32 Füstgáz-elvezetés és égésilevegő-felvétel tetőkéményen keresztül, azonos nyomástartományon belül



C42 különálló vagy közös égéstermék-elvezetés és égésilevegő-felvétel az építménybe beépített csővezetéken keresztül

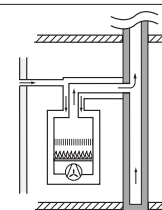


C52 Füstgáz a kültérbe kivezetve és égésilevegő-felvétel kültérből, nem azonos nyomástartományon belül



C62 A berendezés hozzákapcsolható függetlenül jóváhagyott füstgáz-elvezető és égési levegő rendszerekhez

C82 Füstgáz-elvezetés különálló vagy közös, az építménybe beépített füstgázvezető rendszeren keresztül, égésilevegő-felvétel falon keresztül a kültérből



1. Vonatkozó előírások

A GÁZFOGYASZTÓ KÉSZÜLÉKEK ELHELYEZÉSI FELTÉTELEI A GMBSZ 4.2.1 FEJEZETE ALAPJÁN

A gázfogyasztó készülék felállítási, felszerelési helyét a gyártó által megadott módon úgy kell megválasztani, hogy a gázfogyasztó készülék hozzáférhető, üzembiztosan kezelhető, javítható legyen, továbbá:

- a) lakossági célú felhasználás esetén a gázfogyasztó készülék üzembiztos kezelhetőségét és a készülék elzáró szerelvény elzárhatóságát közvetlen eléréssel (segédeszköz nélkül) kell biztosítani. Rejtett szerelés esetén (például zárható falifülke) a gázfogyasztó készülék működését közvetlen eléréssel lehessen ellenőrizni (például távvezérlő vagy más egyéb távfelügyeleti rendszer);
- b) nevelési-oktatási építményeknek a 0-18 éves gyermekek, tanulók tartózkodására szolgáló helyiségében, terében gázfogyasztó készülék és kapcsolója, automatikája csak úgy alkalmazható, ha ahhoz a gyermekek, tanulók nem férnek hozzá;
- c) technológiai és ipari vagy mezőgazdasági célú felhasználás esetén a gázfogyasztó készülék üzembiztos kezelését közvetlen elérhetőséggel is lehet biztosítani, ha a gázfogyasztó készülék működését ellenőrizni lehet közvetlenül, távvezérlő vagy más egyéb távfelügyeleti rendszer segítségével. Ez esetben a készülék elzáró szerelvény elzárhatóságát közvetlen eléréssel kell biztosítani;
- d) környezetét a fejlődő hő ne veszélyeztesse;
- e) a Szabályzat 4. fejezet 4.3. szakaszának megfelelő légellátás-szellőzés és égéstermék-elvezetés biztosítható legyen;
- f) a gázfogyasztó készülék elhelyezése és villamos csatlakozása feleljen meg az épületek villamos berendezéseinek létesítésére vonatkozó előírásoknak [MSZ 2364 Épületek villamos berendezéseinek létesítése. MSZ HD 60364-7-701 Kisfeszültségű villamos berendezések. 7-701. rész: Különleges berendezésekre vagy helyekre vonatkozó követelmények. Helyiségek fürdőkáddal vagy zuhannyal. MSZ HD 60364-4-41 Kisfeszültségű villamos berendezések. 4-41. rész; Biztonság. Áramütés elleni védelem. MSZ EN 60529 Villamos gyártmányok burkolatai által nyújtott védettség fokozatok (IEC 529)];
- g) az elhelyezésre és alkalmazásra vonatkozó gyártói műszaki biztonsági előírások betarthatók legyenek;
- h) új létesítés esetén gázfogyasztó készülék kád fölé nem telepíthető.

„A”, vagy „B” tűzveszélyességi osztályba tartozó létesítményben, helyiségben gázfogyasztó készülék nem szerelhető fel. Gépkocsi tárolóban csak „C” típusú gázkészüléket szabad felállítani. A garázsokban elhelyezett zárt égésterű gázfogyasztó készülék esetén a gázfogyasztó készüléket mechanikus sérülések elkerülésére kielégítő védelemmel (pl. kengyellel vagy ütközővel) kell ellátni. Gépkocsi tárolóban elhelyezett gázfogyasztó készülékek elé hőre záró szelepet kell beépíteni.

Minden gázfogyasztó készülék előtt, ha erről a gyártó másként nem nyilatkozik, a kezelési irányból legalább 0,8 m szabad közlekedési, mozgási, kezelési lehetőség legyen.

A gázfogyasztó készülék csatlakozásába (kötésébe) kézi elzárót kell beépíteni. A kézi elzárókat minden esetben közvetlenül hozzáférhetően, a készülékkel azonos helyiségben, kezelhető magasságban (max. 1,6 m) kell elhelyezni. Magasban elhelyezett készülékekre is alkalmazni kell ezt az előírást. Kézi elzáróként gázkonktor is alkalmazható.

1. Vonatkozó előírások

A GÁZFOGYASZTÓ KÉSZÜLÉKEK LÉGELLÁTÁSA, HELYSÉGÉNEK SZELLŐZÉSE, AZ ÉGÉSTERMÉK ELVEZETÉSE A GMBSZ 4.3. PONTJA ALAPJÁN

1. A nyílt égésterű, „A” vagy „B” típusú gázfogyasztó készülékek helyiségének levegő-ellátásával kapcsolatos általános előírások

A helyiség légterével közvetlen kapcsolatban lévő (nyitott) égésterű gázfogyasztó készülékek biztonságos, egészségügyi és energetikai szempontból kifogástalan üzemre érdekében biztosítani kell a gázfogyasztó készülék helyiségének szellőzőlevegő-ellátását. A szükséges szellőzőlevegő-térfogatáramot és a bejutását biztosító nyomás feltételeket meg kell tervezni. A légellátás, szellőzés, a gázfogyasztó készülékek elhelyezésének tervezésénél figyelembe kell venni a helyiségben már meglévő más tüzelőanyaggal, akár csak ideiglenesen üzemelő tüzelőberendezések működését, kialakítását, légellátási megoldását, igényeit.

Az „A” és a legfeljebb 140 kW egység- és/vagy 1400 kW együttes hőterhelésű, „B” típusú gázfogyasztó készülékek üzeméhez szükséges szellőzőlevegő-térfogatáramot a következő módok valamelyikén kell a gázfogyasztó készülék helyiségébe juttatni:

- a gázfogyasztó készülék helyiségének külső határoló szerkezetén elhelyezett levegő-bevezető szerkezetekkel, amelyek a jelleggörbéjük alapján a tervező által kiválasztott szerkezetek legyenek;

- a közvetlenül szomszédos helyiségen keresztül, ha annak külső határoló szerkezetén a tervező által kiválasztott levegő-bevezető szerkezetek vannak, és ezt a szomszédos helyiséget a gázfogyasztó készülék helyiségével összeszellőztetik. A gázfogyasztó készülék helyiségében az összeszellőztető nyílások eltakarásának tilalmát jelezni kell a fogyasztó részére. Ezt a tilalmat a tervben is elő kell írni;

- a szabadból nyíló légcsatornával, amelyen keresztül a tervezett szellőzőlevegő térfogatáram gravitációs vagy ventilátorral létrehozott nyomáskülönbség hatására a gázfogyasztó készülék helyiségébe áramlik. A légcsatorna szabadba nyíló végén el nem zárható zsalu, huzalháló vagy rács legyen. Ha a szellőzőlevegő útvonalán a légcsatornában szabályozó- vagy zárószerkezet van, akkor biztosítani kell, hogy a gázfogyasztó készülék csak a szerkezet teljesen nyitott állapotában üzemeltethető. Ha a szellőző levegő beáramlását ventilátor hozza létre, akkor annak üzemét a gázfogyasztó készülék üzemével resetelni kell. A légcsatornába a tervező általi kiválasztott hővisszanyerő elem beépítése megengedett, ez energetikai szempontból kedvező lehet.

2. Égéstermék elvezetéssel rendelkező, a helyiség légterétől nem független (nyílt égésterű), „B” típusú gázfogyasztó készülékek helyiségének levegő-ellátása, szellőzése

E gázfogyasztó készülékek biztonságtechnikai és egészségügyi szempontból kifogástalan üzemének biztosítása céljából gondoskodni kell:

- áramlásbiztosítóval rendelkező gázfogyasztó készülékeknel az égéshez szükséges levegő (az égési levegő), valamint az áramlásbiztosítón keresztül a helyiségből kiáramló levegő pótlásáról,
- áramlásbiztosítóval nem rendelkező készülékeknel legalább az égéshez szükséges levegő (az égési levegő) pótlásáról.

Az égési levegőt és - az áramlásbiztosítóval rendelkező gázfogyasztó készülékek esetén - a szellőzőlevegő-térfogatáram összetevőit számításal kell meghatározni.

Áramlásbiztosítóval rendelkező gázfogyasztó készülék helyiségének szellőzőlevegő térfogatárama:

$$\dot{V}_{szell} = \dot{V}_{é,lev} + \dot{V}_{h,lev} \text{ [m}^3\text{/h]},$$

ahol:

$\dot{V}_{é,lev}$ - az égési levegő térfogatárama [m³/h]

$\dot{V}_{h,lev}$ - az égéstermék-áramlásbiztosítóba beszívott helyiséglevegő (hígító levegő) - térfogatáram [m³/h].

A gázfogyasztó készülék rendeltetésszerű üzeméhez szükséges égésilevegő-térfogatáram:

$$\dot{V}_{é,lev} = \dot{V}_{lev,elm} \cdot l \cdot \frac{\dot{Q}}{H_a} \cdot 3600 \text{ [m}^3\text{/h]}$$

ahol:

$\dot{V}_{lev,elm}$ - a gázösszetételből számított elméleti égésilevegő-igény [m³/m³ gáz],

l - a légellátási (légfelesleg) tényező,

$\frac{\dot{Q}}{H_a}$ - a készülék hőterhelése [kW]

H_a - a gáz fűtőértéke [kJ/m³].

1. Vonatkozó előírások

A szellőzőlevegő-térfogatáramot az égéstermék-elvezető berendezésnek az MSZ EN 13384-2:2003+Á1:2009 [Égéstermék elvezető berendezések. Hő-, és áramlás-technikai méretezés. 2. rész; Égéstermék-elvezető berendezések több tüzelőberendezéshez.] szabvány, vagy azzal egyenértékű műszaki megoldás nyomás- és hőmérséklet-feltételei szerint elvégzett méretezése során kapott részeredmények segítségével kell meghatározni. A méretezés során égéstermék-áramlásbiztosító utáni összes tömegáram nagysága ne legyen kevesebb, mint a készülékre számított elméleti égéstermék-tömegáram kétszerese, ha a készülék gyártója nem ír elő ennél nagyobb értéket.

Áramlásbiztosítóval rendelkező gázfogyasztó készülékek esetén a szellőzőlevegőnek a helyiségbe való beáramlásához szükséges nyomáskülönbséget lehetőleg a kémény huzatának kell biztosítani. Amennyiben a szükséges szellőzőlevegő-térfogatáram bejuttatását a légbevezető elemeken keresztül a kémény természetes huzatával nem lehet megoldani, akkor:

- vagy a szabadból befúvó (túlnyomásos) szellőzést kell létesíteni, amelynek üzeme a gázfogyasztó készülék üzemével retesztelt,

- vagy szívott rendszerű égéstermék-elvezetést kell létesíteni, a szükséges szellőzőlevegő-térfogatáramhoz alkalmas bevezetéssel.

A tervező a „B” típusú készülék légellátásának tervezésénél köteles minden, az égéstermék elvezetés üzemét befolyásoló berendezést és üzemeltetési körülményt figyelembe venni.

A tervező a tervben hívja fel a felhasználó figyelmét a légellátási feltételek mindenkori biztosítására.

3. A helyiség légterétől nem független „B” típusú gázfogyasztó készülékek égéstermék-elvezetése

A gázfogyasztó készülékek égéstermékét minden lehetséges esetben a szabadba, a tetőhéjazat fölé kell kivezetni.

Az épület égéstermék-elvezető berendezése, az égési levegő hozzáfűzés, az összekötő elem [MSZ EN 1443 Égéstermék elvezető berendezések. Általános követelmények.] és a gázfogyasztó készülék együttesét az MSZ EN 13384-1:2002+A2:2008 [Égéstermék elvezető berendezések. Hő-, és áramlás-technikai méretezés. 1. rész; Egy tüzelőberendezést kiszolgáló égéstermék-elvezető berendezések.] és az MSZ EN 13384-2:2003+A1:2009 [Égéstermék elvezető berendezések. Hő-, és áramlás-technikai méretezés. 2. rész; Égéstermék-elvezető be-

rendezések több tüzelőberendezéshez-] szabvány vagy azzal egyenértékű műszaki megoldás szerint tervezni és méretezni kell. Égéstermék elvezetésre betervezni, illetve beépíteni csak a vonatkozó előírás [3/2003. (I.25.) BM-GKM-KvVM együttes rendelet az építési termékek műszaki követelményeinek megfelelés igazolásának valamint forgalomba hozatalának és felhasználásának részletes szabályairól] szerint minősített égéstermék elvezető szerkezetet szabad. Az épület égéstermék elvezetője feleljen meg az MSZ EN 1443 [Égéstermék elvezető berendezések. Általános követelmények.] szabvány vagy azzal egyenértékű műszaki megoldás előírásainak (Bj, B2, B3 típusú készülékek).

A gázfogyasztó készülékkel együtt tanúsított (szerves részének minősülő) égéstermék elvezető, és égési levegő ellátó elemek a gyártó előírásainak feleljenek meg (B3 típusú készülék). Az égéstermék elvezető maximális hossza a gyártó előírása szerinti legyen. Az égési levegő hozzáfűzést méretezni kell. Az égéstermék-elvezető berendezés átjárható, könnyen és biztonságosan tisztítható, megfelelő gáztömorségű, illetve a szabad keresztmetszete teljes hosszában ellenőrizhető legyen. Az ellenőrzéshez biztosítani kell a szükséges tisztító-ellenőrző és mérőnyílásokat, valamint a kitoroklás biztonságos megközelíthetőségét.

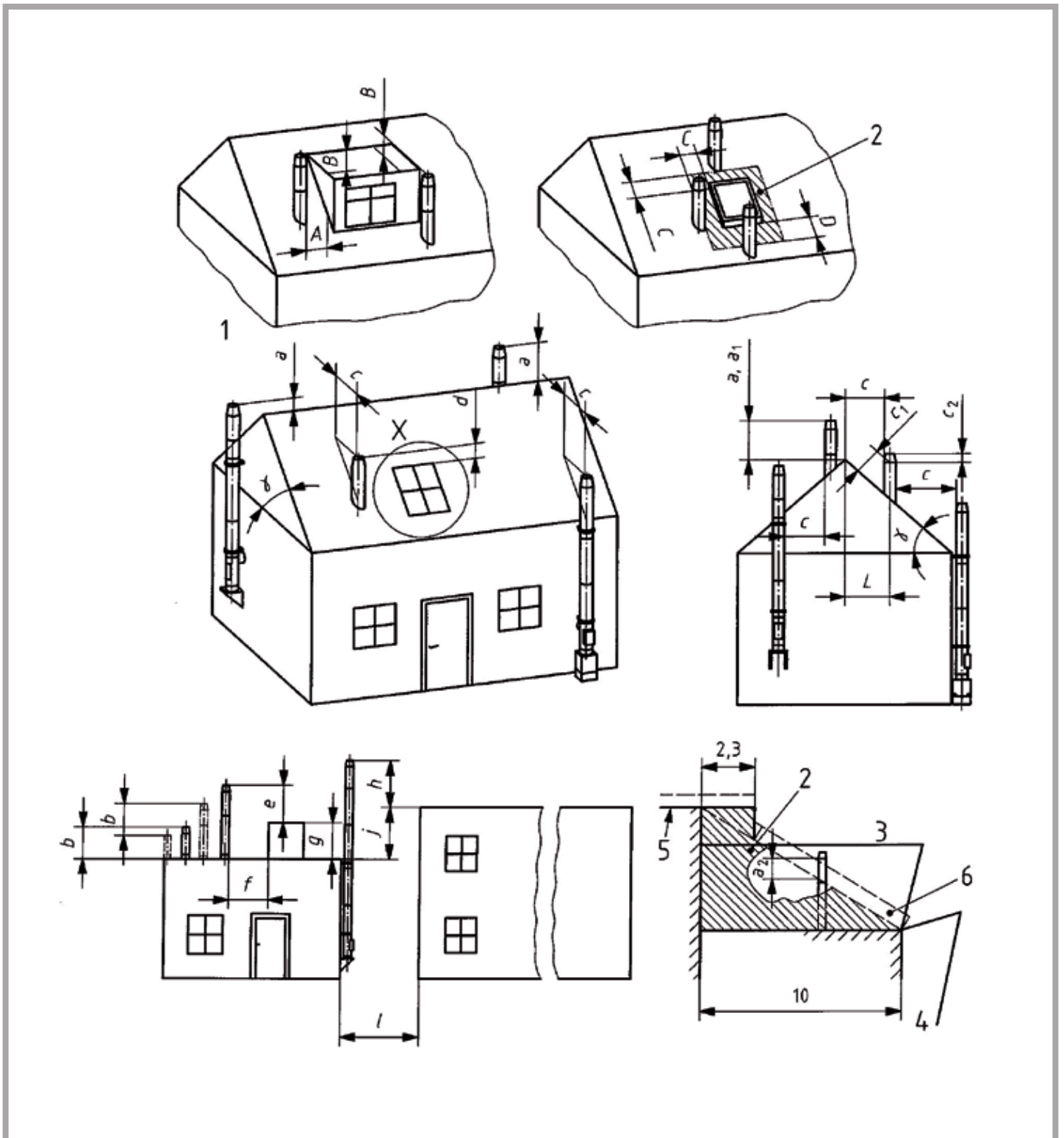
Az összekötő elem feleljen meg a vonatkozó műszaki, biztonsági és minőségi követelményeknek, az adott üzemmódra alkalmas, szükség szerint kiszerezhető, bontható, javítható, ellenőrizhető és tisztítható legyen.

Merev vagy hajlékony fém bélésűvel bélelt épített, vagy fémből készült szerelt, a gázfogyasztó készülékkel együtt tanúsított hajlékony vagy merev fém béléssel rendelkező, illetve rendszer jellegű égéstermék elvezető berendezés kitoroklásának tető feletti elhelyezkedése az MSZ EN 15287-1 [Égéstermék-elvezető berendezések. Égéstermék-elvezető berendezések tervezése, kivitelezése és üzembe helyezése. 1. rész: Nyitott égésterű tüzelőberendezések égéstermék-elvezető berendezései.] szabvány szerinti legyen.

A kitoroklás elhelyezésekor a szélhatást is figyelembe kell venni a vonatkozó MSZ 845 [Égéstermék-elvezető berendezések tervezése, kivitelezése és ellenőrzése] szabvány 11.2.1. pontja, vagy azzal egyenértékű műszaki megoldás szerint.

Az épület égéstermék elvezetőjét igénybe vevő gázkészülékek esetén az új gázfogyasztó készülékek felszerelését megelőzően, vagy meglévő készülékek cseréje esetén a tervezőnek be kell szerezni a kéményseprő-ipari közszolgáltató égéstermék-elvezető berendezésre vonatkozó, érvényességi időn belüli nyilatkozatát.

1. Vonatkozó előírások



JELMAGYARÁZAT

- 1 A kitorcollás elhelyezése ablakok és magas tetőn kialakított nyílászárók szomszédságában
- 2 Tiltott zóna
- 3 Ezek a falak ugyanannak az épületnek, vagy a szomszédos épületnek a falai is lehetnek
- 4 A lejjebb fekvő lapos tető kiterjedésének határa, vagy 10 [m] a nagyobb szerkezettől
- 5 A szomszédos magas épület teteje
- 6 Nyitott égéstermék kitorcollások elhelyezkedése a tetőn, magas épület vagy szerkezet szomszédságában

1. Vonatkozó előírások

4. A helyiség légtérétől független égési levegő ellátású és égéstermék-elvezetésű (zárt égésterű), „C” típusú gázfogyasztó készülékek égéstermék-elvezetése

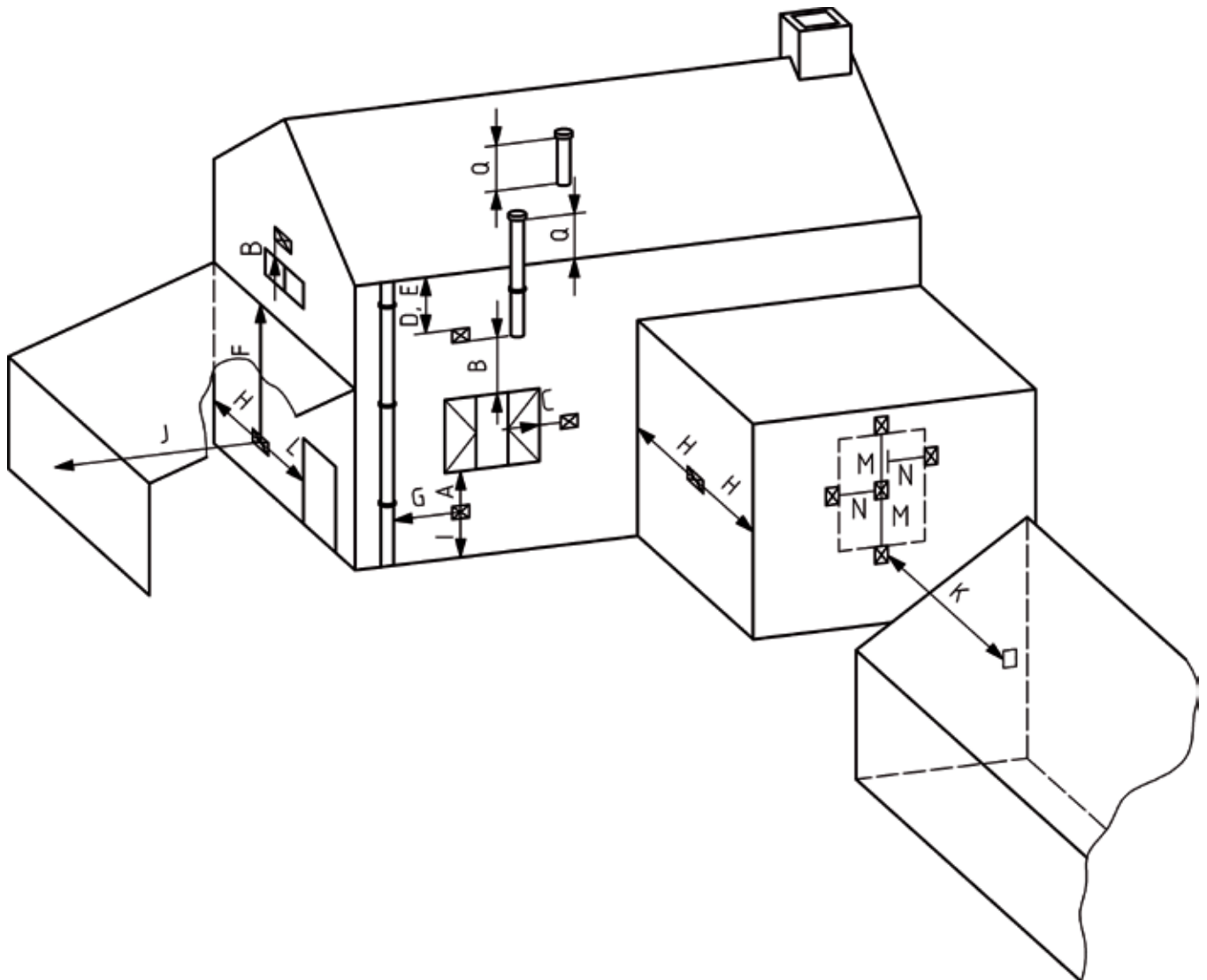
Az égéstermék-elvezetés, illetve levegő bevezetés kialakításának általános feltételei

A Q, C3, C4, C5, C7, C8 és C9 típusú gázkészülékek égési levegő ellátása és égéstermék elvezetése, valamint a Q kategóriájú gázkészülékekénél a szélfogó egységek és az égéstermék elvezető felületek kiömlő nyílásának védőberendezései a készülék alkotórészét képezik. Ezekhez csak a gyártó által szállított eredeti alkatrészeket szabad felhasználni, és azokat a gyártó beépítési utasításai alapján kell beszerelni.

Az égéstermék-elvezető berendezés, az égési levegő hozzáfűzés, az összekötő elem és a gázfogyasztó készülék együttesét az MSZ EN 13384-1:2002+A2:2008 [Égéstermék elvezető berendezések. Hő-, és áramlás-

technikai méretezés. 1. rész: Egy tüzelőberendezést kiszolgáló égéstermék-elvezető berendezések.] és az MSZ EN 13384-2:2003+A1:2009 [Égéstermék elvezető berendezések. Hő-, és áramlástechnikai méretezés. 2. rész: Égéstermék-elvezető berendezések több tüzelőberendezéshez.] szabvány vagy azzal egyenértékű műszaki megoldás szerint tervezni és méretezni kell, illetve a gyártó előírásai szerint kell kiválasztani.

Égéstermék elvezetésre és égési levegő hozzáfűzésre betervezni, illetve beépíteni csak a vonatkozó előírás [3/2003. (I. 25.) BM-GKM-KvVM együttes rendelet az építési termékek műszaki követelményeinek megfelelés igazolásának valamint forgalomba hozatalának és felhasználásának részletes szabályairól; 22/1998. (IV. 17.) IKIM rendelet egyes gázfogyasztó készülékek kialakításáról és megfelelésének tanúsításáról] szerint minősített szerkezetet szabad.



1. Vonatkozó előírások

Szim bólum	A kitorkollás helyzete	Hőterhelés [kW] (nettó)	Természetes huzat esetén [mm]	Mesterséges huzat esetén [mm]
A ^a	közvetlenül nyílás, üreges téglá, nyitható ablak stb. alatt	0-7 >7-14 >14-32 >32-70	300 600 1500 2000	300
B ^a	nyílás, üreges téglá, nyíló ablak stb. felett	0-7 >7-14 >14-32 >32-70	300 300 300 600	300
C ^a	vízszintes távolság nyíláshoz, üreges téglához, nyitható ablakhoz képest	0-7 >7-14 >14-32 >32-70	300 400 600 600	300
D	hőre érzékeny építőelemek alatt, pl. műanyag esővízcsatornák, szennyvíz- vagy esővíz vezetékek	70-ig	300	75
E	eresz alatt	70-ig	300	200
F	erkélyek és fedett autóbeállók alatt	70-ig	600	200
G	távolság szennyvíz és esővíz ejtőcsövektől	0-5 >5-70	300 300	75 150
H ^b	távolság belső vagy külső sarokból	70-ig	600	300
I	távolság a talajszint, tetőszint vagy erkélyszint felett	70-ig	300	300
J	távolság a kitorkollással szemben lévő felülettől	70-ig	600	600
K	távolság a kitorkollással szemközt lévő másik kitorkollástól	70-ig	600	1200
L	távolság fedett autóbeállóból a lakóépületbe vezető nyílástól (pl. ajtó, ablak)	70-ig	1200	1200
M	függőleges távolság ugyanazon a falon lévő kitorkollástól	70-ig	1500	1500
N	vízszintes távolság ugyanazon a falon lévő kitorkollástól	70-ig	300	300
Q	a tetővel való metszéspont felett: a kitorkollás teteje a gerinc szintje alatt ^c a kitorkollás teteje a gerinc szintje felett	70-ig	300 300	300 300

a továbbá, a kitorkollás távolsága nem lehet kisebb, mint 150 [mm] (mesterséges huzat) vagy 300 [mm] (természetes huzat) az épületszerkezetben lévő olyan nyílástól, amelynek funkciója olyan beépített elem elhelyezése, mint például az ablakkeret

b azokon a külső sarkokon ez a korlátozás figyelmen kívül hagyható, ahol a külső sarkot egy 450 [mm]-nél kisebb épület-kiugrás hozza létre (pl. a külső falakon elhelyezett kémények esetében) a következők esetekben: mesterséges huzatú égéstermék-elvezető rendszerek kitorkollásai; természetes huzatú égéstermék-elvezető rendszerek kitorkollásai, amikor olyan természetes huzatú berendezéshez kapcsolódnak, amelyek a 7 [kW] nettó hőterhelést nem haladják meg; és amennyiben a berendezés gyártójának szerelési utasításai erre lehetőséget biztosítanak

c a nyeregterő felszínétől mért vízszintes távolság nem lehet nagyobb, mint 300 [mm]

1. Vonatkozó előírások

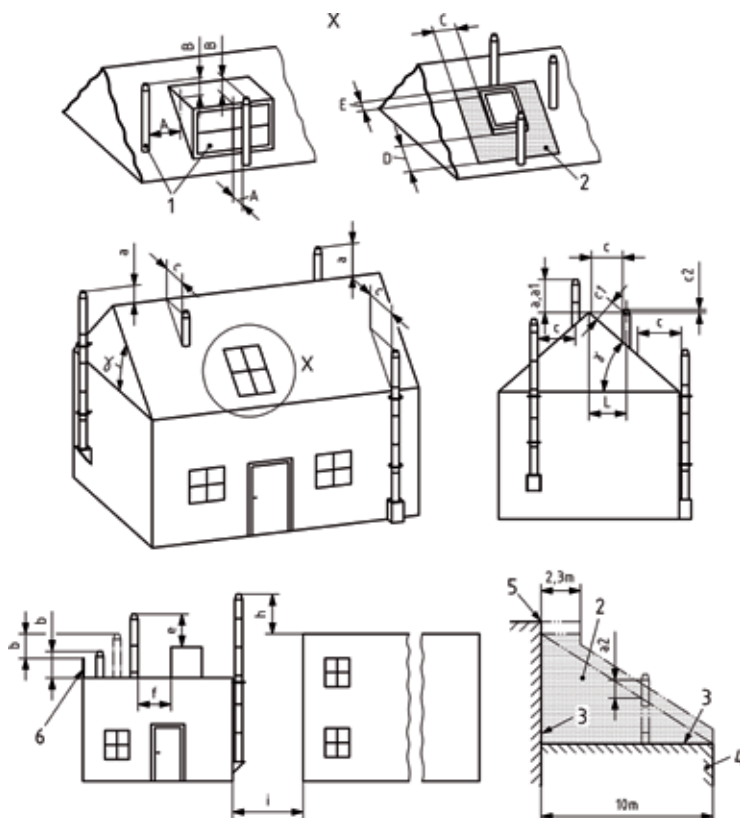
Az égéstermék elvezető berendezés kitorcollásának tető feletti elhelyezkedése az MSZ EN 15287-2

[Égéstermék elvezető berendezések. Égéstermék-elvezető berendezések tervezése, kivitelezése és üzembe helyezése. 2. rész: Zárt égésterű tüzelőberendezések égéstermék-elvezető berendezései.] szabvány vagy azzal egyenértékű műszaki megoldás szerinti legyen.

A C4 és C8 típusú gázkészülékek égéstermék elvezetése és égési levegő ellátása részben a készülékhez tartozó égési levegő ellátó és égéstermék elvezető berendezéseken keresztül, részben az épület égéstermék elvezető berendezésén és épületszerkezetnek minősülő égési levegő ellátó berendezésén keresztül történik, ezért a készülék résznek minősülő szerkezeti elemek tekintetében a gyártó beépítési utasításai alapján, továbbá az épületszerkezetnek minősülő égéstermék elvezetők esetén az építési engedély előírásainak megfelelően kell kialakítani. Az épület égéstermék elvezetőjének használatba vétele a B típusú készülékeknél leírtak szerint a kéményseprő-ipari közszolgáltató közreműködésével történik.

A C6 típusú gázkészülékek égéstermék elvezetését az MSZ CEN/TR 1749 [A gázkészülékeknek az égéstermék-elvezetés módja szerinti osztályozási rendszere] szabványban szereplő, bármelyik C típusú kialakításra megadott elrendezésben a készülék és az égéstermék rendszer gyártójának előírásai, valamint az építési engedély

előírásai alapján kell kialakítani. A létesítéshez be kell szerezni a kéményseprő-ipari közszolgáltató hozzájárulását. Az égési levegőellátás és az égéstermék elvezetés méretezése a terv részét képezi.



JELMAGYARÁZAT

- 1 a kitorcollás elhelyezkedése a szomszédos ablakok és nyílások közelében, nyereg tetőn
 - 2 tiltott zóna
 - 3 ezek a falak lehetnek ugyanannak az épületnek a falai, vagy szomszédos épületek részei
 - 4 lapos tetős épület alacsonyabb szerkezetének a széle, vagy 10 méter az építménytől számolva, amelyek a nagyobb érték
 - 5 szomszédos magasabb épület teteje
 - 6 mellvéd
- A nyereg tetőn lévő szerkezetekhez, ablakokhoz és nyílásokhoz mért távolság
B az „A” távolságban a nyílások feletti magasság
C a nyereg tetőn lévő nyílásoktól vagy ablakoktól oldalt mért távolság
D a nyereg tetőn lévő nyílások vagy ablakok alatti távolság
E a nyereg tetőn lévő nyílások vagy ablakok feletti távolság

1. Vonatkozó előírások

A gáztüzelésű, „C” típusú gázfogyasztó készülékek nem kiegyenlített égéstermék-kitorkollásának elhelyezésére vonatkozó ajánlott méretek az alábbiakban láthatók:

Szimbólum Az égéstermék kitorkollás helyzete		Ajánlott méretek a kéménykitorkollások elhelyezésére vonatkozóan az alábbi alkalmazások esetében:	
		gáz tüzelőanyag alkalmazása (természetes huzat)	túlnyomásos alkalmazások (mesterséges huzat)
a	Nyeregtető gerince feletti magasság, közel a gerinchez	$a \geq 0,4 \text{ m}$	$\geq 0,3 \text{ m}$
a1	Nádból készült nyeregtető gerince feletti magasság, közel a gerinchez	$a \geq 0,6 \text{ m}$	$a \geq 0,3 \text{ m}$
a2	Szomszédos épületek vagy szerkezetek között húzott vonal feletti magasság	$\geq 0,6 \text{ m}$	$\geq 0,6 \text{ m}$
b	Lapostetők vagy zárt mellvédek feletti magasság	$b \geq 0,6 \text{ m}$	$\geq 0,3 \text{ m}$
γ	A tető lejtésszöge	Megjegyzés: A tetőt lapostetőnek kell tekinteni, ha $\gamma \leq 20^\circ$ és nyeregtetőnek, ha $\gamma > 20^\circ$	
c	Vízszintes távolság a nyeregtetőtől	$c \geq 1,5 \text{ m}$	$c \geq 1,5 \text{ m}$
c2 ahol L	Magasság a nyeregtető felett, távolság a tetőgerinctől	$\geq 0,4 \text{ m}$ ha $L < 1,5 \text{ m}$	$\geq 0,4 \text{ m}$ ha $L < 1,5 \text{ m}$
e	Magasság a lapostetőn lévő akadályok vagy szerkezetek felett	ha $f < 1,5xg$	ha $f < 1,5xg$
ahol f	Az égéstermék-elvezető berendezés távolsága az akadályoktól vagy szerkezetektől	akkor	akkor
h	Magasság a szomszédos vagy kapcsolódó épületek felett	$ha i < 1,5xj$ akkor $h \geq 0,6 \text{ m}$	$ha i < 1,5xj$ akkor $h \geq 0,6 \text{ m}$
ahol i	Az égéstermék-elvezető berendezés távolsága a szomszédos vagy kapcsolódó épületektől		
A	A nyeregtetőn lévő, ablakokkal és nyílásokkal rendelkező szerkezetekhez mért távolság	Ha $A < 1,5 \text{ m}$ akkor $B \geq 0,6 \text{ m}$	Ha $A < 1,5 \text{ m}$ akkor $B \geq 0,6 \text{ m}$
B	A nyeregtetőn lévő, ablakokkal vagy nyílásokkal rendelkező szerkezetek felett mért magasság		
C	A nyeregtetőn lévő nyílások vagy ablakok oldalától mért távolság	$C \geq 0,6 \text{ m}$	$C \geq 0,6 \text{ m}$
D	A nyeregtetőn lévő nyílások vagy ablakok alatt mért távolság	$D \geq 2 \text{ m}$	$D \geq 2 \text{ m}$
E	A nyeregtetőn lévő nyílások vagy ablakok felett mért távolság	$E \geq 0,6 \text{ m}$	$E \geq 0,6 \text{ m}$

1. Vonatkozó előírások

5. A 70 kW-nál nem nagyobb hőterhelésű „C” típusú gázfogyasztó készülékek égéstermék-kivezetésének épület homlokzatán (külső falán) való elhelyezésére vonatkozó feltételek

A helyiség légterétől független (zárt) égésterű gázfogyasztó készülékek égéstermékének homlokzati (külső fal) kivezetése az MSZ EN 15287-2 [Égéstermék elvezető berendezések. Égéstermék-elvezető berendezések tervezése, kivitelezése és üzembe helyezése. 2. rész: Zárt égésterű tüzelőberendezések égéstermék-elvezető berendezései.] szabványnak, vagy azzal egyenértékű műszaki megoldásnak megfelelően létesíthető.

6. Gyűjtő jellegű égéstermék-elvezető berendezések

- a) Az új, több építményszintről igénybe vett, gyűjtő jellegű égéstermék-elvezető berendezések csak zárt rendszerűek lehetnek, amelyekre csak „C” típusú gázfogyasztó készülékek csatlakoztathatók. Az égéstermék-elvezető és a levegő bevezető járatot valamennyi rá csatlakozó készülék figyelembevételével tervezni és méretezni kell.
- b) Meglévő, több építményszintről igénybe vett, gyűjtő jellegű, nyitott rendszerű égéstermék-elvezető berendezés. Készülék cserét elvégezni csak a területileg illetékes kéményseprő-ipari közszolgáltató helyszíni vizsgálata alapján kiadott nyilatkozatában meghatározott feltételek teljesítése után, az 5.3. pont szerint szabad.
- c) Az új, azonos építményszintről igénybe vett, kaszkád elrendezésű égéstermék-elvezető berendezés kialakítása nyitott és zárt rendszerű egyaránt lehet. Az égéstermék-elvezető berendezés csak túlnyomásos kivitelű lehet. Minden készüléknél az égéstermék visszaáramlását megakadályozó szerkezetet kell alkalmazni. Az égéstermék-elvezető és a levegő bevezető járatot valamennyi rácsatlakozó készülék figyelembevételével tervezni és méretezni kell.

1. Vonatkozó előírások

AZ ÉGÉSTERMÉK-ELVEZETŐ CSÖVEK MAXIMÁLIS MÉRETÉNEK KISZÁMÍTÁSA

Az égéshez szükséges levegőbeszívására és az égéstermékek elvezetésére szolgáló csövek méretezésének gyakorlati módszere. A módszer alapelve az, hogy minden egyes komponensnél meg kell adni egy ellenállási értéket, amely megfelel az azonos méretcsaládhoz tartozó egyenes csőhosszúságnak, méterben. Ezt a méterben megadott hosszúságot, amelyet ez a katalógus ekvivalens hosszúnak (P_{eq}) nevez, a következő képlettel határozhatjuk meg:

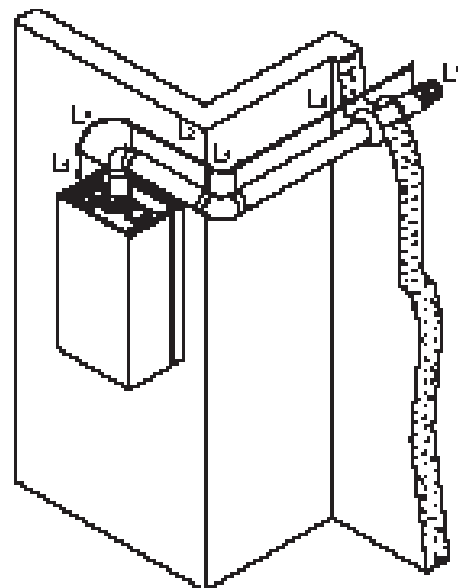
$$L_{eq} = \frac{\Delta P_{comp.}}{\Delta P_{tubo}} [m]$$

ahol:

ΔP_{comp} — a komponens ellenállása (nyomásvesztése) standard körülmények között

ΔP_{tubo} — előre megszabott átmérőjű, 1 m hosszú cső ellenállása (nyomásvesztése) standard körülmények között

A különféle üzemelési feltételekre nézve reprezentatívnak számító standard körülménynek a füstgázok és levegő tömegáramának és hőmérsékletének tapasztalati értékét te- kintjük, a különféle hőteljesítményekre vonatkozóan.



Koaxiális falí csövek

L1 = 0.2 m +

L2 = 0.5 m +

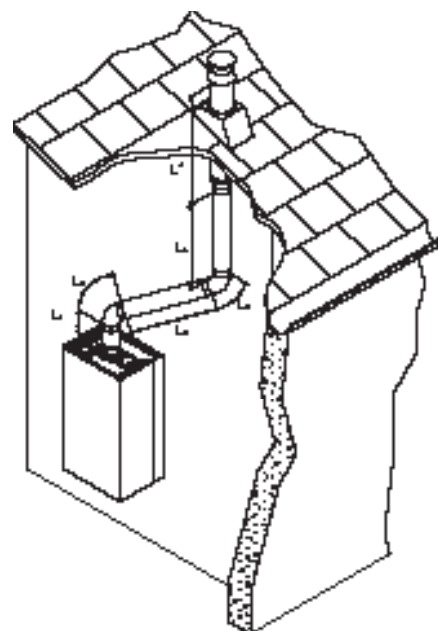
L3 = 0.8 m +

L4 = 0.75 m +

L_{eq tot} = 2.25 m

2.25 < L max = 4 m

L* maximális hosszúságra vonatkozik



Koaxiális tetőcsövek

L1 = 0.2 m +

L2 = 0.5 m +

L3 = 1.0 m +

L4 = 0.5 m +

L5 = 0.5 m +

L_{eq tot} = 2.70 m

2.70 < L max = 4 m

L* maximális hosszúságra vonatkozik

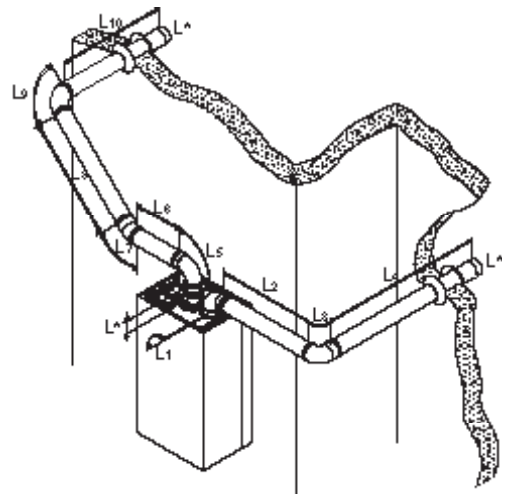
1. Vonatkozó előírások

A FÜSTELVEZETŐ CSÖVEK MAXIMÁLIS MÉRETÉNEK KISZÁMÍTÁSA

Példa a teljes ekvivalens hosszúság kiszámítására:

- tervezzék meg a füstelvezetést;
- mérje meg az egyenes szakaszok hosszát;
- jegyezze fel az összes komponens ekvivalens hosszúságát;
- számítsa ki a teljes hosszúságot;
- hasonlítsa össze a maximális kivitelezési hosszúsággal

A legnagyobb elvezetési hosszúságokat az egyes kazántípusok telepítési gépkönyvében található táblázatokból lehet megtudni.



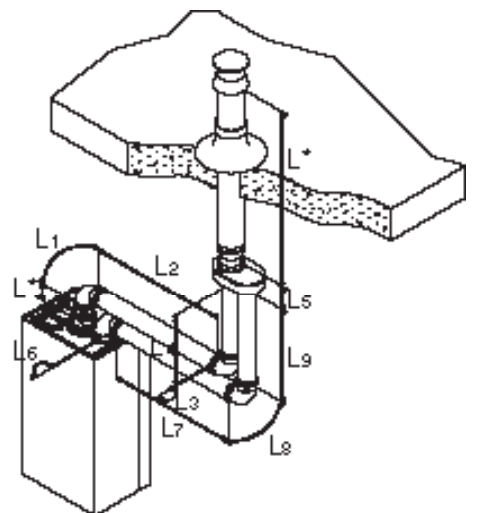
Osztott tetőcsövek

L1 = 1.3 m +
L2 = 1.0 m +
L3 = 1.3 m +
L4 = 1.0 m +
L5 = 1.3 m +
L6 = 0.5 m +
L7 = 1.0 m +
L8 = 1.0 m +
L9 = 1.3 m +
L10 = 1.0 m +

 $L_{eq\ tot} = 10.7\ m$

$10.7 < L_{max} = 54\ m$

L* maximális hosszúságra vonatkozik



Osztott tetőcsövek

L1 = 1.3 m +
L2 = 1.0 m +
L3 = 1.3 m +
L4 = 1.0 m +
L5 = 10.0 m +
L6 = 1.3 m +
L7 = 1.0 m +
L8 = 1.0 m +
L9 = 1.3 m +

 $L_{eq\ tot} = 19.2\ m$

$10.7 < L_{max} = 54\ m$

L* maximális hosszúságra vonatkozik

2. Égéstermék elvezető rendszerek hagyományos kazánokhoz

ÉGÉSTERMÉK ELVEZETŐ RENDSZEREK MAXIMÁLIS HOSSZA, INDÍTÓIDOMOK TÍPUSA:

készülék típusa	maximális elvezetési hossz (m)			indítóidom típusa		
	60/100	80/125	80/80	60/100	80/125	80/80
BS 24 FF	4	10	20 (S1+S2)	3318008	3318040	3318367
Egis Plus 24 FF	4	10	20 (S1+S2)	3318008	3318040	3318367
Clas Evo 24 FF	4	11	24 (S1+S2)	3318008	3318040	3318367
Clas Evo 28 FF	4	11	28 (S1+S2)	3318008	3318040	3318367
Clas B 24 FF	4	8	22 (S1+S2)	3318008	3318040	3318367
Clas B 30 FF	3,5	7	17 (S1+S2)	3318008	3318040	3318367
Clas Evo System 24 FF	4	11	20 (S1+S2)	3318008	3318040	3318367
Clas Evo System 28 FF	4	11	24 (S1+S2)	3318008	3318040	3318367
Clas Evo System 32 FF	4	8	23 (S1+S2)	3318008	3318040	3318367

S1 - levegőoldal, S2 - füstgázoldal

ZÁRT ÉGÉSTERŰ KAZÁNOK VENTILLÁTORAINAK NYOMÁSÉRTÉKEI:

készülék típusa	nyomásérték
BS 24 FF	100 Pa
Egis Plus 24 FF	100 Pa
Clas Evo 24 FF	100 Pa
Clas Evo 28 FF	104 Pa
Clas B 24 FF	100 Pa
Clas B 30 FF	104 Pa
Clas Evo System 24 FF	100 Pa
Clas Evo System 28 FF	104 Pa
Clas Evo System 32 FF	98 Pa

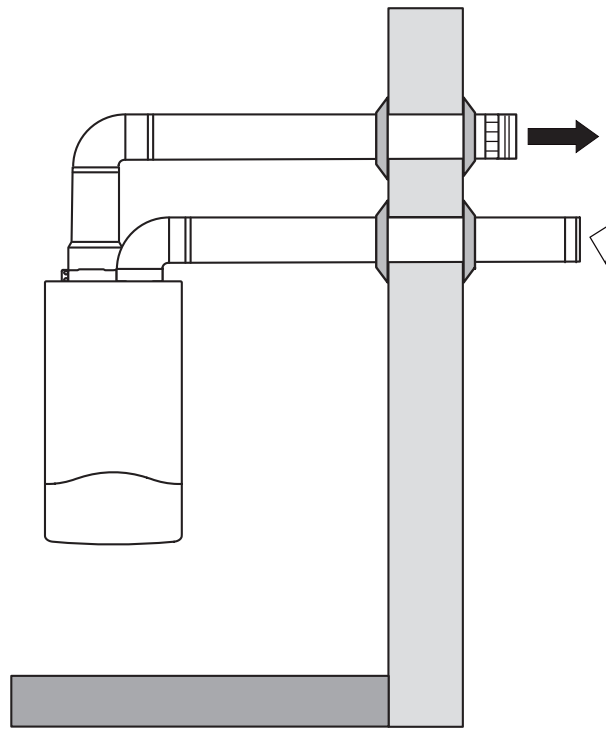
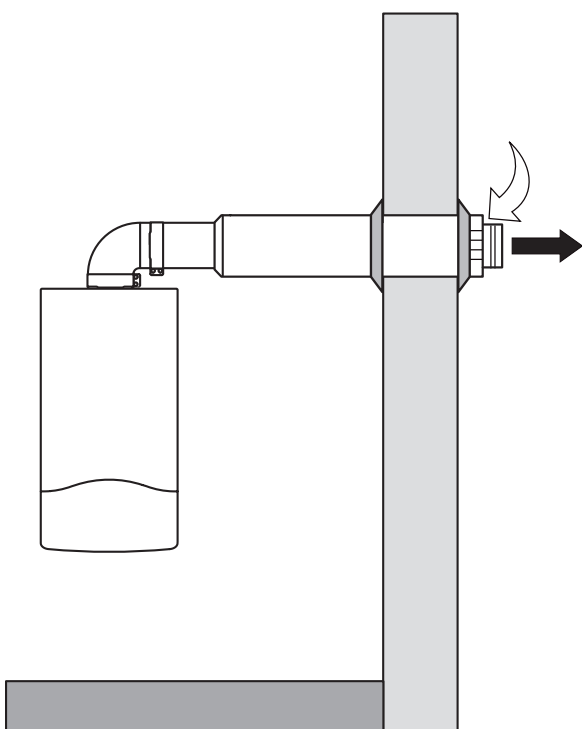
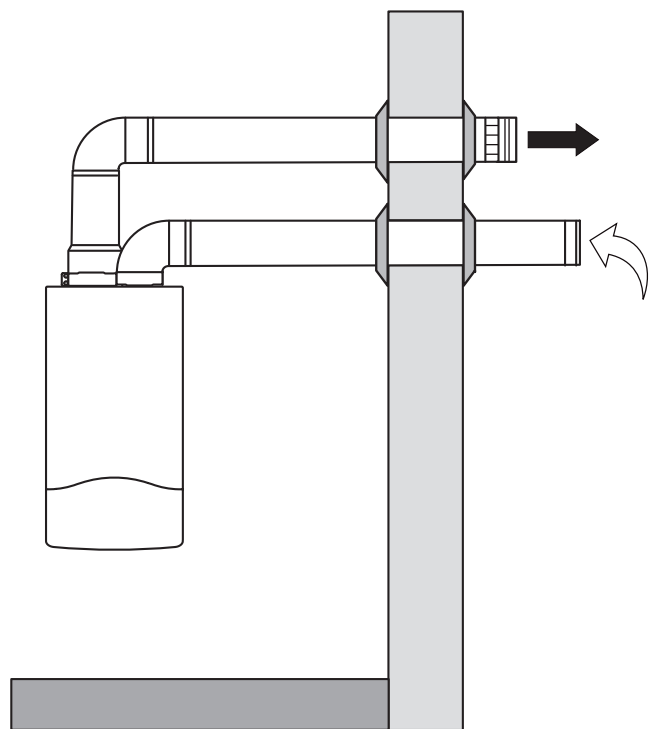
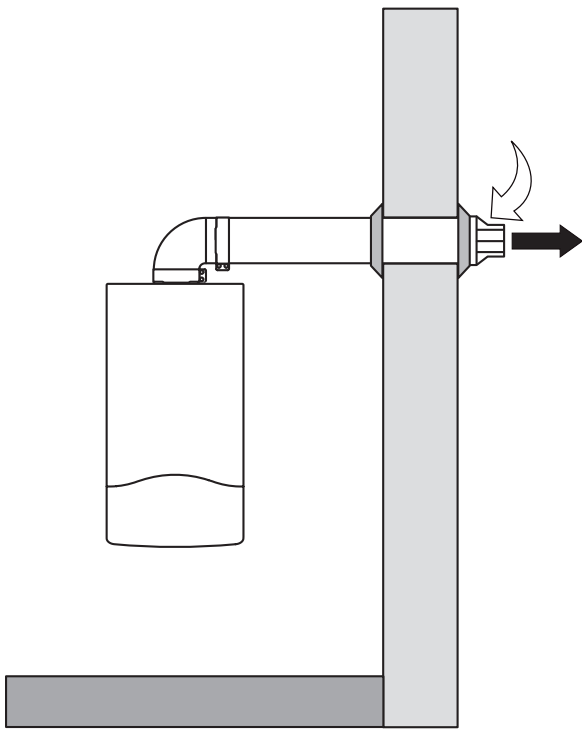
2. Égéstermék elvezető rendszerek hagyományos kazánokhoz

ÉGÉSTERMÉK-ELVEZETŐ RENDSZEREK HAGYOMÁNYOS KAZÁNOKHOZ

VÍZSZINTES ELVEZETÉSŰ (FALON ÁTVEZETŐ) ÉGÉSI LEVEGŐ/FÜSTGÁZ-ELVEZETŐ RENDSZEREK

C12 KONFIGURÁCIÓ

- Füstelvezetés és levegőbeszívás falon keresztül, azonos nyomástartományon belül

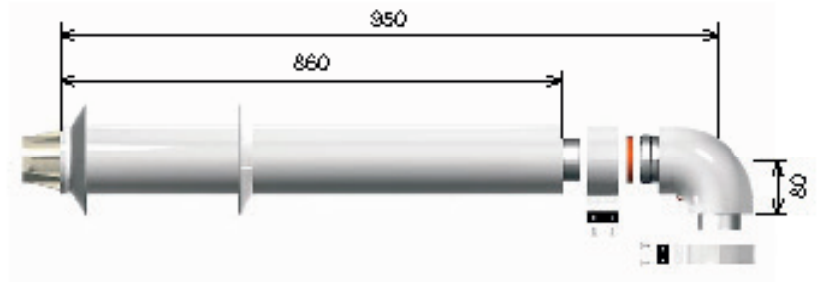


2. Égéstermék elvezető rendszerek hagyományos kazánokhoz

3318000

Ø 60/100-as koncentrikus parapet szett, L=1000, alu/alu (egységcsomag)

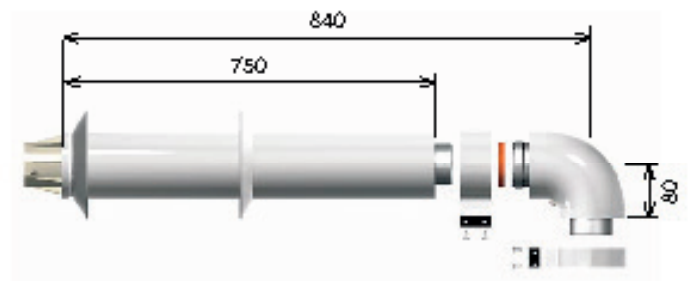
Készlet leírása	L _{eg} [m]
Rögzítőbilincs / tömítések / csavarok	1
90° könyökidom	
Koncentrikus cső L = 1 [m]	
Madárrács	
EPDM takarógyűrű	



3318001

Ø 60/100-as koncentrikus parapet szett, L=750, alu/alu (egységcsomag)

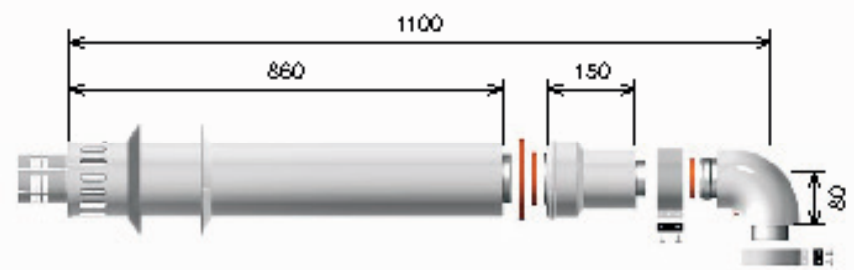
Készlet leírása	L _{eg} [m]
Rögzítőbilincs / tömítések / csavarok	0.75
90° könyökidom	
Koncentrikus cső L = 0,75 [m]	
Madárrács	
EPDM takarógyűrű	



3318035

Ø 80/125-ös koncentrikus parapet szett, L=1000, alu/alu (egységcsomag)

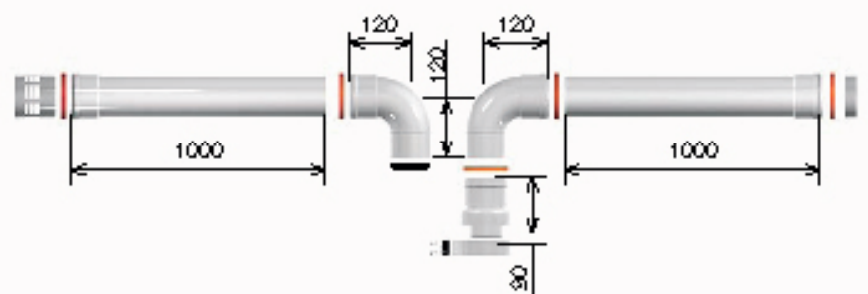
Készlet leírása	L _{eg} [m]
Rögzítőbilincs / tömítések / csavarok	1
90° könyökidom	
Koncentrikus cső L = 1 [m]	
Madárrács	
EPDM takarógyűrű	
Átalakító 60/100 - 80/125	



3318368

Ø 80-as, szétválasztott rendszerű parapet szett, L=1000, alu (egységcsomag)

Készlet leírása	L _{eg} [m]
Rögzítőbilincs / tömítések / csavarok	1
90° könyökidom	
Átalakító 60/100 - 80/125	
L = 1 [m]-es hosszabbító cső	
Madárrács	
EPDM takarógyűrű	
Dugó	

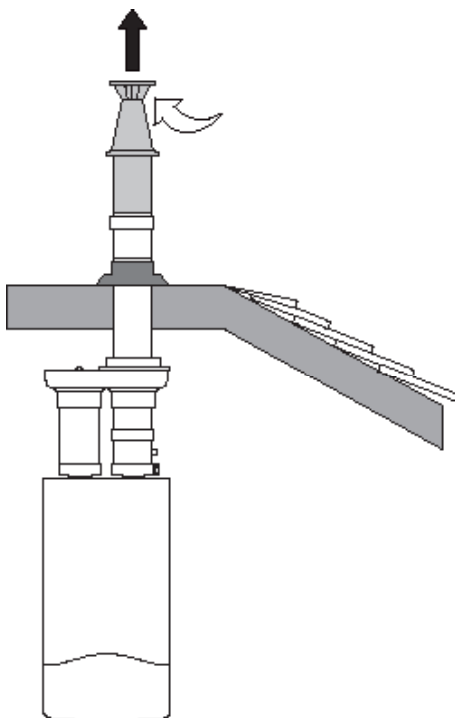
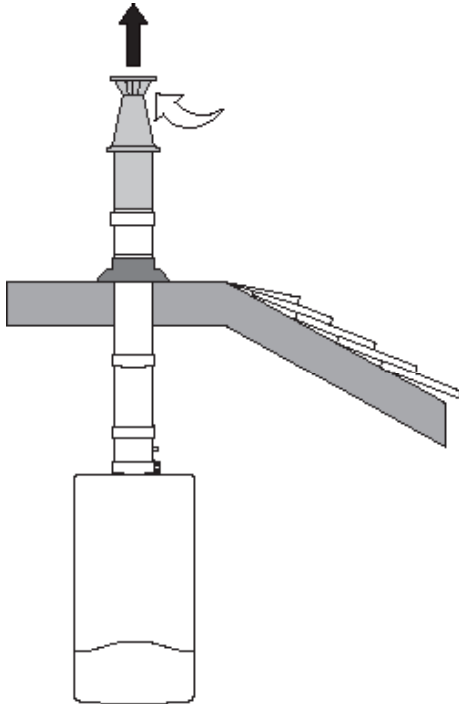


2. Égéstermék elvezető rendszerek hagyományos kazánokhoz

FÜGGŐLEGES ELVEZETÉSŰ (TETŐN ÁTVEZETŐ) ÉGÉSI LEVEGŐ/FÜSTGÁZ-ELVEZETŐ RENDSZEREK

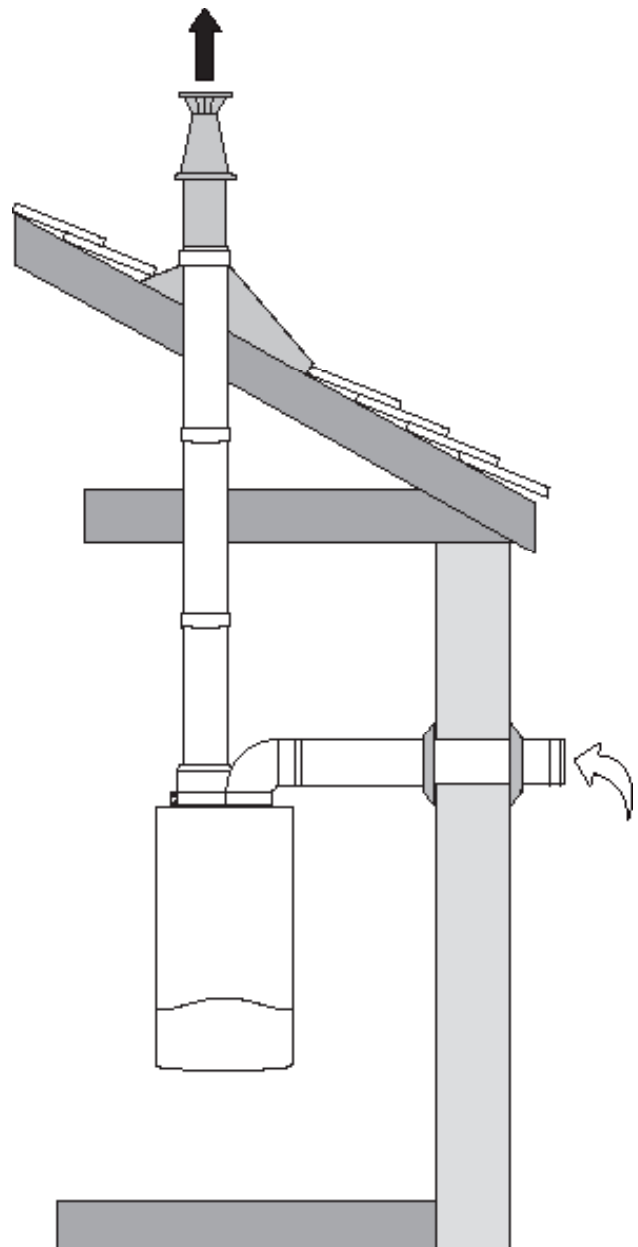
C32 KONFIGURÁCIÓ

- Kültéri égési levegő/füstgáz-elvezető csővezeték tetőn keresztüli függőleges végelemmel, azonos nyomástartományon belül



C52 KONFIGURÁCIÓ

- Kültéri égési levegő/füstgáz-elvezető csővezeték tetőn keresztüli függőleges végelemmel, eltérő nyomástartományban

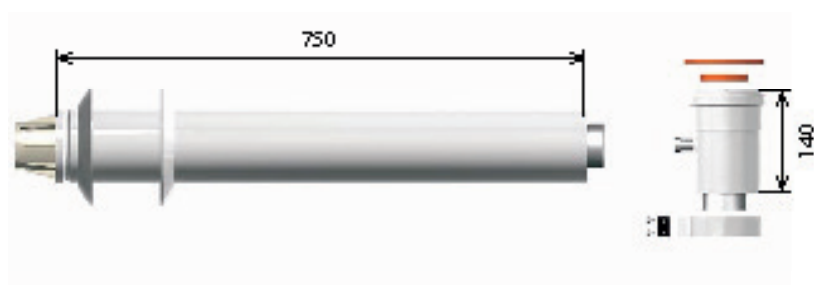


2. Égéstermék elvezető rendszerek hagyományos kazánokhoz

3318002

Ø 60/100-as függőleges indítóidommal ellátott koaxiális füstgáz-elvezető készlet, alu/alu (egységcsomag)

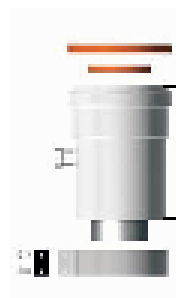
Készlet leírása	L_{eg} [m]
Rögzítőbilincs / tömítések / csavarok	750
Függőleges indítóidom	
Koaxiális cső L = 0.75 [m]	
Madárrács	
EPDM takarógyűrű	



3318008

Ø 60/100-as függőleges indítóidom, alu/alu (egységcsomag)

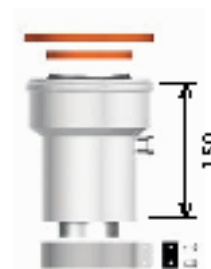
Készlet leírása	L_{eg} [m]
Rögzítőbilincs / tömítések / csavarok	140
Függőleges indítóidom	
Kondenzátum gyűjtő	



3318040

Ø 60/100 – 80/125-ös függőleges indítóidom, alu/alu (egységcsomag)

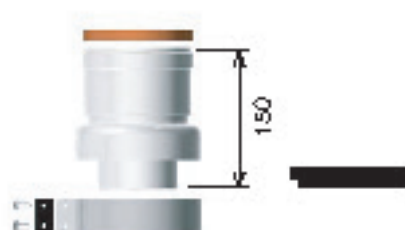
Készlet leírása	L_{eg} [m]
Rögzítőbilincs / tömítések / csavarok	150
Függőleges indítóidom	
Kondenzátum gyűjtő	



3318367

Ø 60/100 – 80 osztott rendszerhez füstgázoldali indítóidom, alu/alu (egységcsomag)

Készlet leírása	L_{eg} [m]
Rögzítőbilincs / tömítések / csavarok	150
Függőleges indítóidom	
Kondenzátum gyűjtő	
Dugó	



3318026

Kondenzvíz-gyűjtő csomagtól – L140 M/F cső kondenzleeresztővel, alu

Készlet leírása	L_{eg} [m]
Rögzítőbilincs / tömítések / csavarok	3
Függőleges indítóidom	
Kondenzátum gyűjtő	

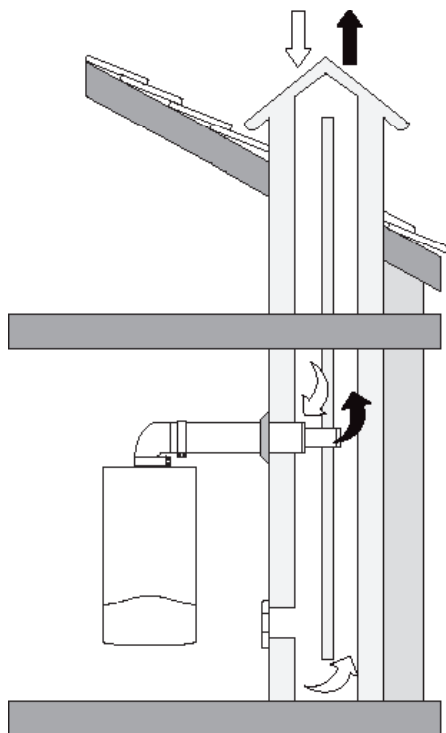


2. Égéstermék elvezető rendszerek hagyományos kazánokhoz

KÉMÉNYRENDSZERBE CSATLAKOZÓ LEVEGŐ/FÜSTGÁZ-ELVEZETŐ RENDSZEREK

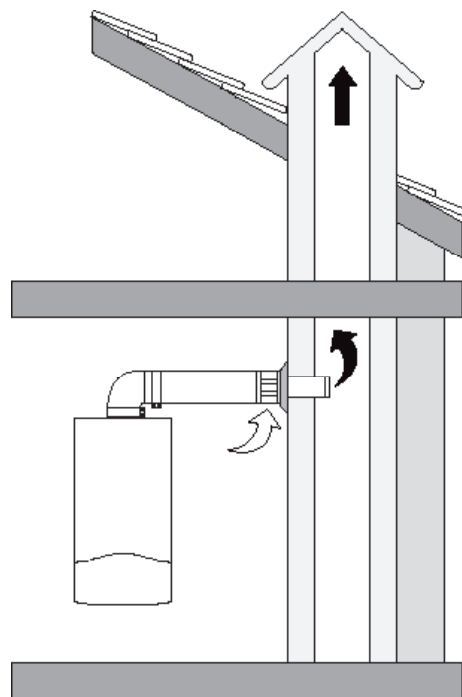
C42 KONFIGURÁCIÓ

- Füstgáz-elvezetés és égésilevegő-beszívás az épület kéményrendszerén keresztül



B32 KONFIGURÁCIÓ

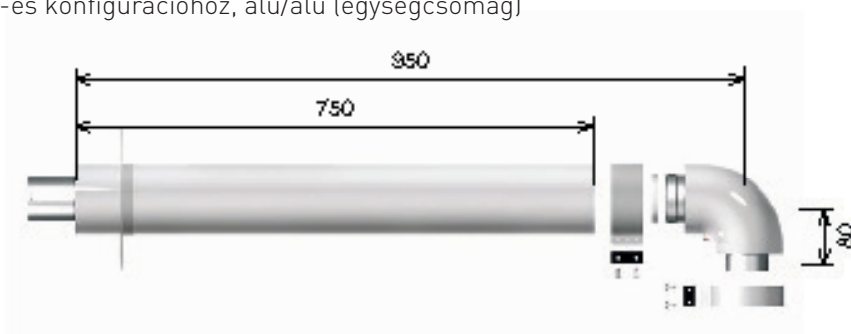
- Füstgáz-elvezetés az épület kéményrendszerén keresztül
- Égésilevegő-beszívás a helyiségből



3318041

Ø 60/100-as LAS beszívó/elvezető készlet C42-es konfigurációhoz, alu/alu (egységcsomag)

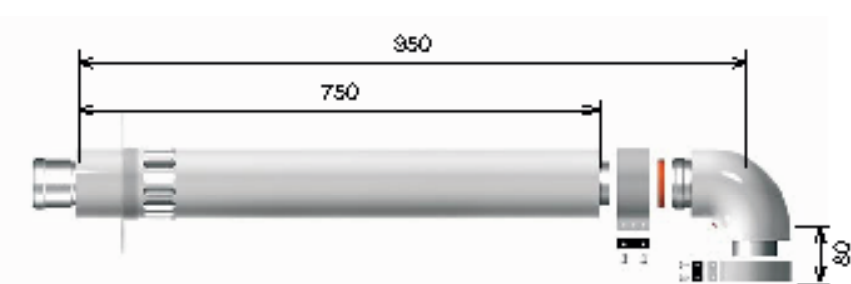
Készlet leírása	L_{eq} [m]
Rögzítőbilincs / tömítések / csavarok	750
90-os indító könyök	
Koncentrikus cső L = 0.75 [m]	
Takarókarima és rögzítők	



3318042


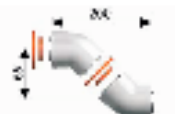




Ø 60/100-as LAS beszívó/elvezető készlet B32-es konfigurációhoz, alu/alu (egységcsomag)

Készlet leírása	L_{eq} [m]
Rögzítőbilincs / tömítések / csavarok	750
90-os indító könyök	
Koncentrikus cső L = 0.75 [m]	
Takarókarima és rögzítők	



2. Égéstermék elvezető rendszerek hagyományos kazánokhoz

TOVÁBBI ÉGÉSTERMÉK ELVEZETŐ RENDSZERELEMEK HAGYOMÁNYOS KAZÁNOKHOZ

	MEGNEVEZÉS	MENNY.	CIKKSZÁM	Leq [mm]
	90°-OS KÖNYÖK, ALU/ALU, Ø 60/100 mm	1	3318003	800
	90°-OS KÖNYÖK, ALU/ALU, Ø 80/125 mm	1	3318036	1000
	45°-OS ÍV, ALU/ALU, Ø 60/100 mm	2	3318004	500
	45°-OS ÍV, ALU/ALU, Ø 80/125 mm	2	3318037	500
	90°-OS KÖNYÖK, ALU, Ø 80 mm	2	3318019	1300
	90°-OS KÖNYÖK, ALU, Ø 80 mm	20	3318021	1300
	45°-OS ÍV, ALU, Ø 80 mm	2	3318020	1000
	KONCENTRIKUS HOSSZABBÍTÓ CSŐ, ALU/ ALU, L=1000 mm, Ø 60/100 mm	1	3318005	1000
	KONCENTRIKUS HOSSZABBÍTÓ CSŐ, ALU/ ALU, L=500 mm, Ø 60/100 mm	1	3318006	500
	KONCENTRIKUS HOSSZABBÍTÓ CSŐ, ALU/ ALU, L=250 mm, Ø 60/100 mm	1	3318007	250
	KONCENTRIKUS HOSSZABBÍTÓ CSŐ, ALU/ ALU, L=500 mm, Ø 80/125 mm	1	3318038	1000
	KONCENTRIKUS HOSSZABBÍTÓ CSŐ, ALU/ ALU, L=250 mm, Ø 80/125 mm	1	3318039	500
	HOSSZABBÍTÓ CSŐ SZÉTVÁLASZTOTT RENDSZERHEZ, ALU, L=2000 mm, Ø 80 mm	1	3318022	2000
	HOSSZABBÍTÓ CSŐ SZÉTVÁLASZTOTT RENDSZERHEZ, ALU, L=1000 mm, Ø 80 mm	1	3318023	1000
	HOSSZABBÍTÓ CSŐ SZÉTVÁLASZTOTT RENDSZERHEZ, ALU, L=500 mm, Ø 80 mm	10	3318025	500

2. Égéstermék elvezető rendszerek hagyományos kazánokhoz

TOVÁBBI ÉGÉSTERMÉK ELVEZETŐ RENDSZERELEMEK HAGYOMÁNYOS KAZÁNOKHOZ

	MEGNEVEZÉS	MENNY.	CIKKSZÁM	Leq [mm]
	egyenes tisztító idom, Ø60/100 mm, alu/alu	1	410666	
	egyenes tisztító idom, Ø80/125 mm, alu/alu	1	410667	
	tisztító T-idom, Ø80 mm, alu	1	411373	
	RÖGZÍTŐBILINCS Ø 80-125 mm között állítható, tiplivel	3	3318015	
	EPDM TAKARÓGYŰRŰ FALI ÁTTÖRÉSHEZ, Ø 100 mm	1	3318016	
	EPDM TAKARÓGYŰRŰ FALI ÁTTÖRÉSHEZ, Ø 80 mm	1	3318032	
	ÁTALAKÍTÓ VÉGELEMHEZ, ALU/ALU, Ø 80/125 – 80+80 mm	1	3318030	140
	KÖZÖSÍTŐ IDOM, ALU/ALU, Ø 80+80 – Ø60/100 mm	1	3318033	100
	OSZTÓ IDOM, csőbilinccsel, tömítésekkel és rögzítő csavarokkal, alu/alu, Ø 60/100 – 80+80 mm	1	3318034	100
	MADÁRVÉDŐ RÁCS RÖGZÍTŐ CSAVAROKKAL rozsdamentes, Ø 80 mm	1	3318027	

2. Égéstermék elvezető rendszerek hagyományos kazánokhoz

COMPONENTS FOR AIR INTAKE/EXHAUST SYSTEMS

	MEGNEVEZÉS		MENNY.	CIKKSZÁM
	VÉDŐRÁCS RÖGZÍTŐ CSAVAROKKAL, műanyag, Ø 80 mm		1	3318028
	FERDETETŐ-ÁTVEZETÉSHEZ SZIGETELŐ GALLÉR, 12° - 40° dőlésszöggel, cseréptetőhöz	FEKETE	1	3318009
		VÖRÖS	1	3318010
	LAPOSTETŐ-ÁTVEZETÉSHEZ SZIGETELŐ GALLÉR	FEKETE	1	3318011
		VÖRÖS	1	3318012
	FÜGGŐLEGES VÉGELEM, Ø 80/125 mm-es, ALU/ALU, 60/100 - 80/125 mm-es KÚPOS SZŰKÍTŐVEL	FEKETE	1	3318013
		VÖRÖS	1	3318014
	FÜSTCSŐ-KÉMLELŐ DOBOZ (egységcsomagos kiszerelés, mely tartalmaz: szerelőnyílás, tömítés, rögzítőcsavarok)			3318043
	TALPAS T-IDOM KONDENZÁTUM-ELVEZETŐ SZIFONNAL („füstgáz-elvezetés az épület kéményrendszerén keresztül” konfigurációhoz) (egységcsomagos készlet)			3318044
	KÖZPONTOSÍTÓ ELEM ROZSDAMENTES ACÉLBÓL, Ø 80 mm (egységcsomagos kiszerelés)			3318045
	CSŐRÖGZÍTŐ ELEM ROZSDAMENTES ACÉLBÓL, Ø 80 mm (egységcsomagos kiszerelés)			3318046

3. Égéstermék elvezető rendszerek kondenzációs kazánokhoz

ÉGÉSTERMÉK ELVEZETŐ RENDSZEREK MAXIMÁLIS HOSSZA, INDÍTÓIDOMOK TÍPUSA:

Készülék típusa	Maximális elvezetési hossz (m)			Indítóidom típusa		
	60/100 (C13)	80/125 (C33)	80/80 (C53)	60/100	80/125	80/80
Clas Premium Evo 24	12	36	60 (S1+S2)	3318079	3318095	3318369
Clas Premium Evo System 24	12	36	60 (S1+S2)	3318079	3318095	3318369
Clas B Premium 24	12	36	42 (S1+S2)	3318079	3318095	3318369
Clas B Premium 35	8	24	28 (S1+S2)	3318079	3318095	3318369
Genus Premium Evo 24	12	36	60 (S1+S2)	3318079	3318095	3318369
Genus Premium Evo 30	10	30	60 (S1+S2)	3318079	3318095	3318369
Genus Premium Evo 35	8	24	45 (S1+S2)	3318079	3318095	3318369
Genus Premium Evo System 12	16	50	50 (S1+S2)	3318079	3318095	3318369
Genus Premium Evo System 18	14	42	50 (S1+S2)	3318079	3318095	3318369
Genus Premium Evo System 24	12	36	60 (S1+S2)	3318079	3318095	3318369
Genus Premium Evo System 30	10	30	60 (S1+S2)	3318079	3318095	3318369
Genus Premium Evo System 35	8	24	45 (S1+S2)	3318079	3318095	3318369
Genus Premium HP 45	—	12	32 (S1+S2)	A 125/80 mm-es indítóidom árban foglalt tartozék.		3580784
Genus Premium HP 65	—	8	16 (S1+S2)			3580784

S1 - levegőoldal, S2 - füstgázoldal

Készülék típusa	Maximális elvezetési hossz (m)	
	100/100	110/160
Genus Premium HP 85	32	5
Genus Premium HP 100	32	5

KONDEZÁCIÓS KAZÁNOK VENTILLÁTORAINAK NYOMÁSÉRTÉKEI:

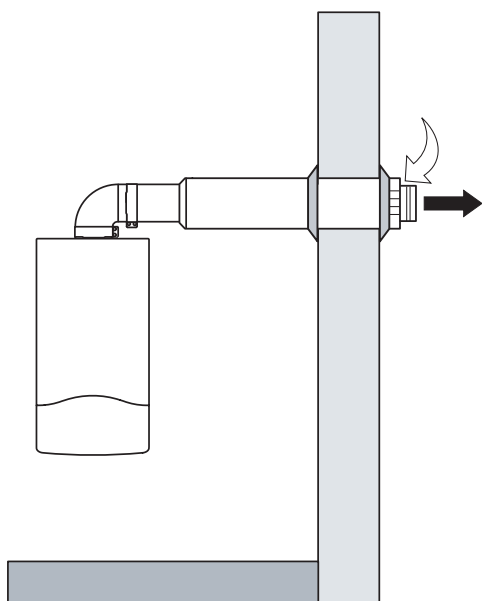
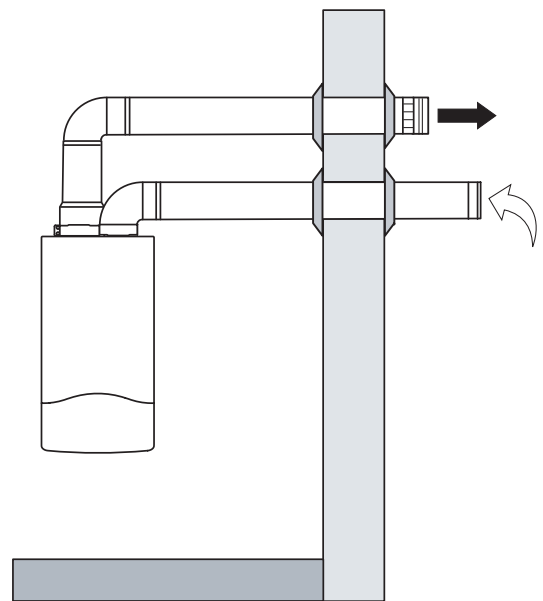
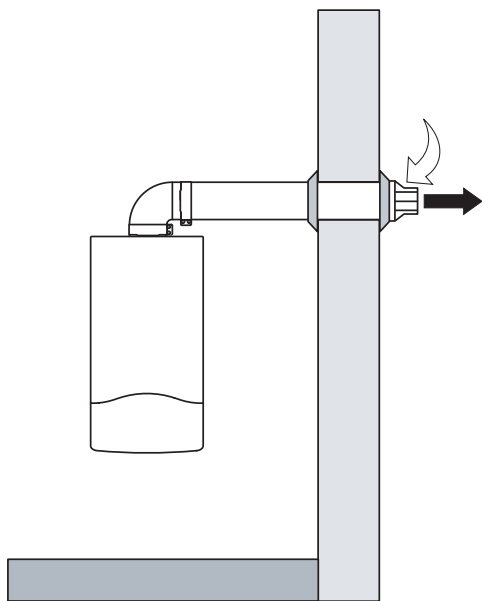
Készülék típusa	Nyomásérték
Clas Premium Evo 24	100 Pa
Clas Premium Evo System 24	100 Pa
Clas B Premium 24	137 Pa
Clas B Premium 35	128 Pa
Genus Premium Evo 24	100 Pa
Genus Premium Evo 30	100 Pa
Genus Premium Evo 35	100 Pa
Genus Premium Evo System 12	100 Pa
Genus Premium Evo System 18	100 Pa
Genus Premium Evo System 24	100 Pa
Genus Premium Evo System 30	100 Pa
Genus Premium Evo System 35	100 Pa
Genus Premium HP 45	130 Pa
Genus Premium HP 65	150 Pa
Genus Premium HP 85	140 Pa
Genus Premium HP 100	140 Pa

3. Égéstermék elvezető rendszerek kondenzációs kazánokhoz

VÍZSZINTES ELVEZETÉSŰ (FALON ÁTVEZETŐ) ÉGÉSI LEVEGŐ/FÜSTGÁZ-ELVEZETŐ RENDSZEREK

C13 KONFIGURÁCIÓ

- Füstelvezetés és levegőbeszívás falon keresztül, azonos nyomástartományon belül

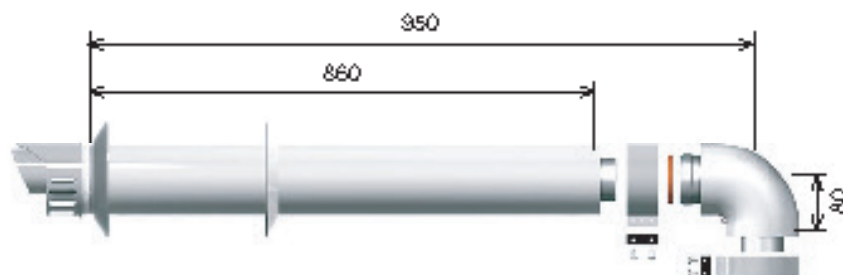


3. Égéstermék elvezető rendszerek kondenzációs kazánokhoz

3318073

Ø 60/100-as koncentrikus parapet szett, L=1000, alu/pps (egységcsomag)

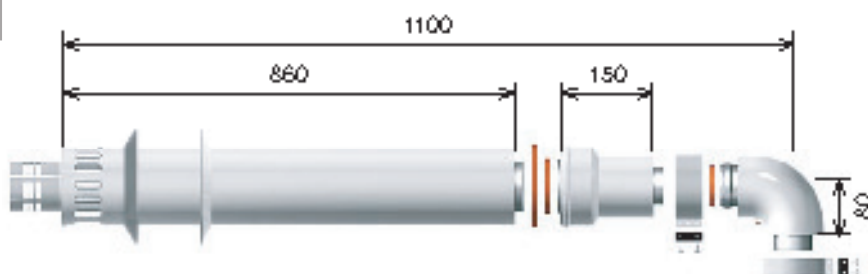
Készlet leírása	L _{eq} [m]
Rögzítőbilincs / tömítések / csavarok	1000
90°-os könyökidom	
Koncentrikus cső L = 1 [m]	
Madárrács	
EPDM takarógyűrű	



3318090

Ø 80/125-ös koncentrikus parapet szett, L=1000, alu/pps (egységcsomag)

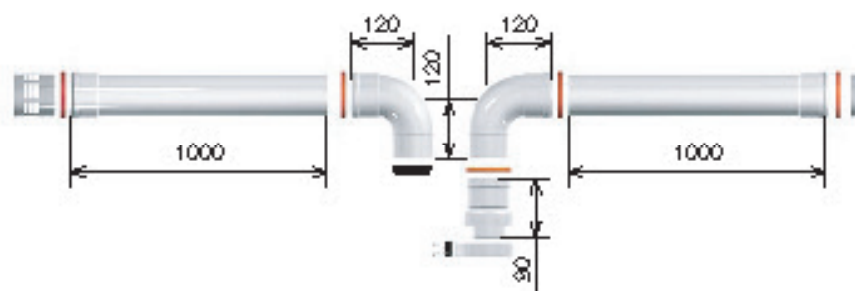
Készlet leírása	L _{eq} [m]
Rögzítőbilincs / tömítések / csavarok	1000
90°-os könyökidom, Ø 60/100	
koncentrikus cső L = 1 [m]	
Madárrács	
EPDM takarógyűrű	
60/100 - 80/125 mm-es szűkítő	



3318370

Ø 80-as, szétválasztott rendszerű parapet szett, L=1000 (egységcsomag)

Készlet leírása	L _{eq} [m]
Rögzítőbilincs / tömítések / csavarok	1000/ 1000
2 db 90°-os könyökidom	
Átalakító 60/100 - 80/125	
2 db hosszabbítócső L = 1 [m]	
Dugó	
Madárrács	



3318133

Ø 80-as, szétválasztott rendszerű parapet szett (egységcsomag)

Készlet leírása	L _{eq} [m]
Rögzítőbilincs / tömítések / csavarok	
2 db 90°-os könyökidom	
Átalakító 60/100 - 80 mm	
Dugó	
Madárrács	

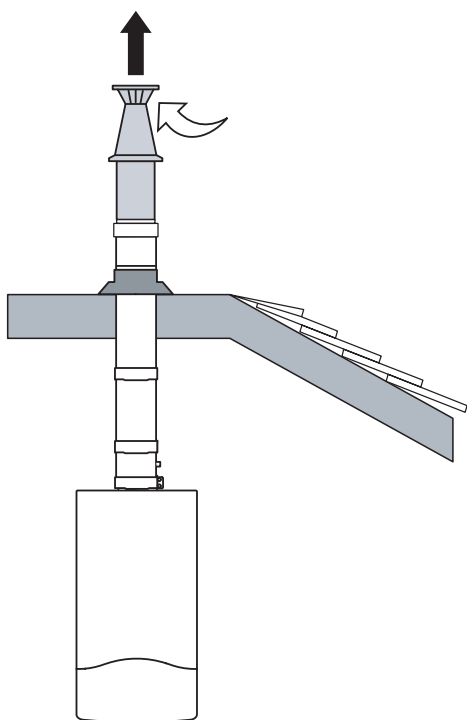


3. Égéstermék elvezető rendszerek kondenzációs kazánokhoz

FÜGGŐLEGES ELVEZETÉSŰ (TETŐN ÁTVEZETŐ) ÉGÉSI LEVEGŐ/FÜSTGÁZ-ELVEZETŐ RENDSZEREK

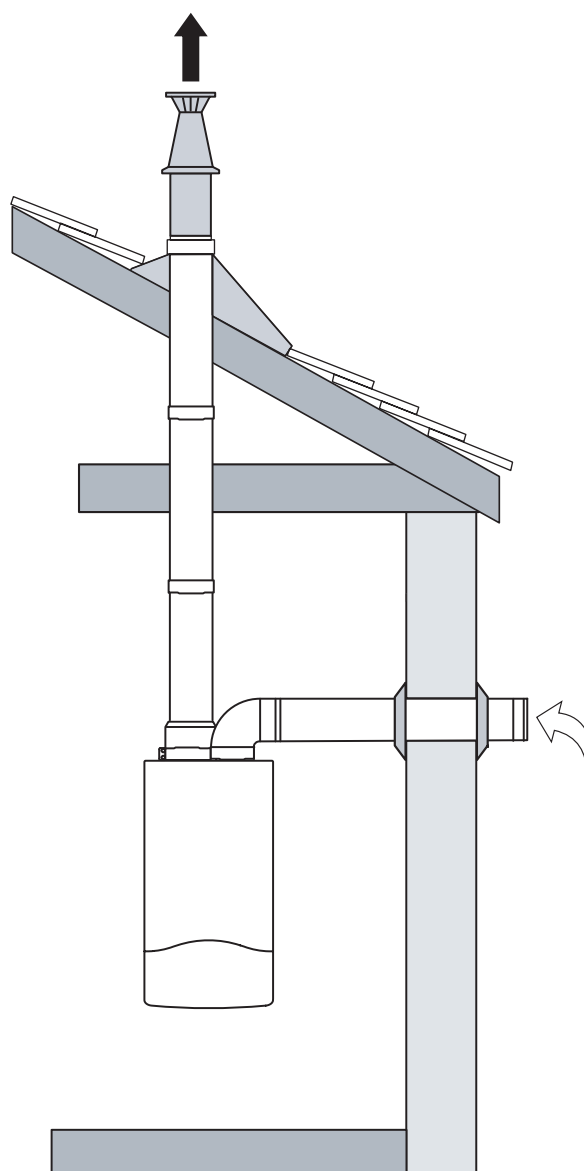
C33 KONFIGURÁCIÓ

- Kültéri égési levegő/füstgáz-elvezető csővezeték tetőn keresztüli függőleges végelemmel, azonos nyomástartományon belül



C53 KONFIGURÁCIÓ

- Kültéri égési levegő/füstgáz-elvezető csővezeték tetőn keresztüli függőleges végelemmel, eltérő nyomástartományban

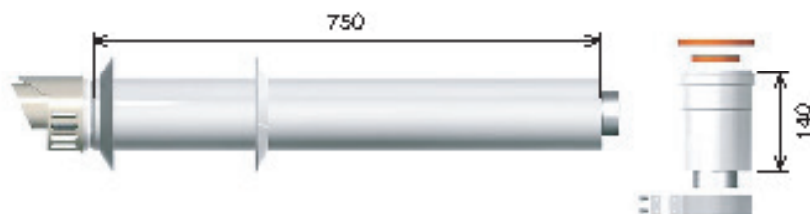


3. Égéstermék elvezető rendszerek kondenzációs kazánokhoz

3318074

Ø 60/100-as függőleges indítóidommal ellátott koaxiális füstgáz-elvezető készlet, alu/pps (egységcsomag)

Készlet leírása	L_{eg} [m]
Rögzítőbilincs / tömítések / csavarok	750
Függőleges indítóidom	
koncentrikus cső $L = 0.75$ [m]	
Madárrács	
EPDM takarógyűrű	



3318079

Ø 60/100-as függőleges indítóidom, alu/pps (egységcsomag)

Készlet leírása	L_{eg} [m]
Rögzítőbilincs / tömítések / csavarok	
Függőleges indítóidom	



3318095

Ø 60/100 – 80/125-ös függőleges indítóidom, alu/pps (egységcsomag)

Készlet leírása	L_{eg} [m]
Rögzítőbilincs / tömítések / csavarok	
Függőleges indítóidom	



3318369

Ø 60/100 – 80 osztott rendszerhez füstgázoldali indítóidom, alu/pps (egységcsomag)

Készlet leírása	L_{eg} [m]
Rögzítőbilincs / tömítések / csavarok	
Függőleges indítóidom	
Dugó	

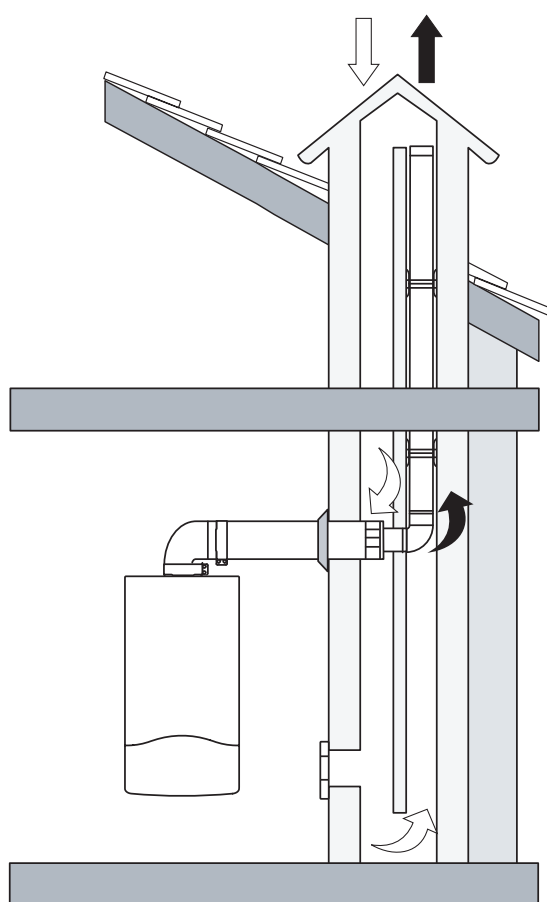


3. Égéstermék elvezető rendszerek kondenzációs kazánokhoz

BESZÍVÓ/ELVEZETŐ RENDSZEREK BÉLÉSCSŐVEL

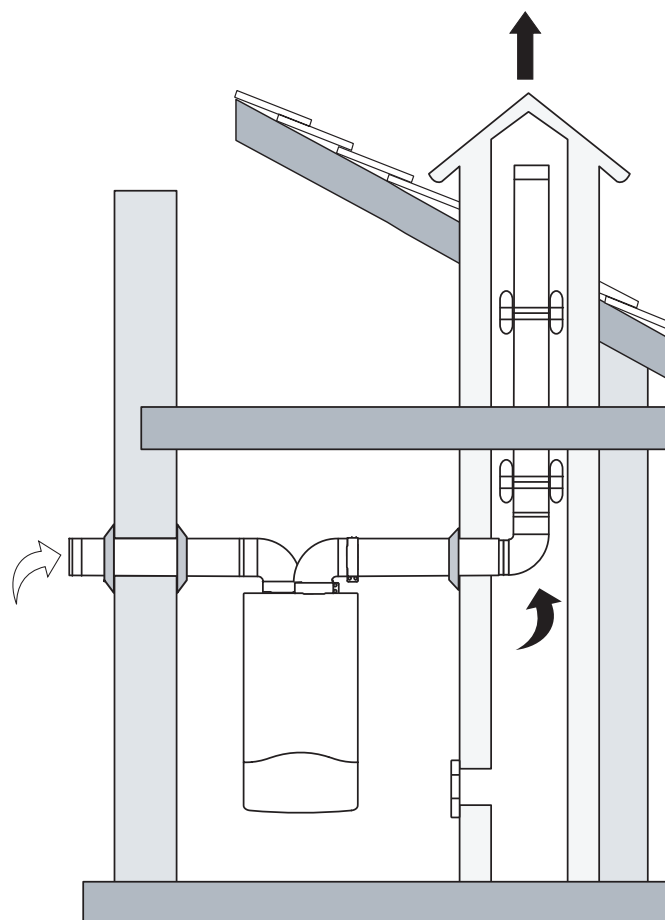
C42 KONFIGURÁCIÓ

- Füstelvezetés és levegőbeszívás az épület kéményrendszerén keresztül
- Béléscsöves füstelvezetés



C82 KONFIGURÁCIÓ

- Égésilevegő-beszívás épületen kívülről
- Füstcsatornás füstelvezetés
- Béléscsöves füstelvezetés

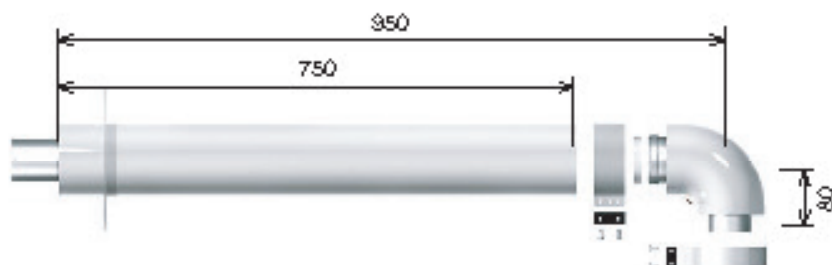


3. Égéstermék elvezető rendszerek kondenzációs kazánokhoz

3318097

Ø 60/100-as LAS beszívó/elvezető készlet C42-es konfigurációhoz, alu/pps (egységcsomag)

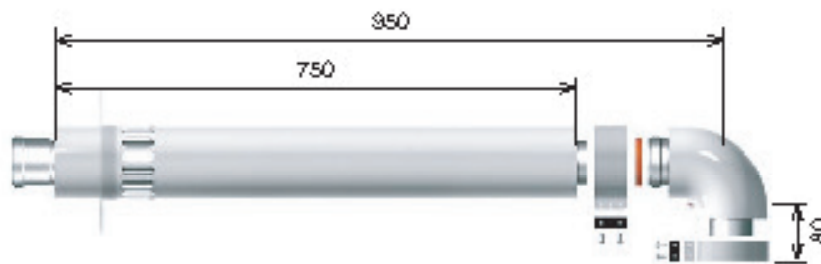
Készlet leírása	L_{eq} [m]
Rögzítőbilincs / tömítések / csavarok	750
90°-os indító könyök	
Koncentrikus cső L = 0.75 [m]	
Takaró karima és rögzítők	



3318096

Ø 60/100-as LAS beszívó/elvezető készlet B32-es konfigurációhoz, alu/pps (egységcsomag)

Készlet leírása	L_{eq} [m]
Rögzítőbilincs / tömítések / csavarok	750
90°-os indító könyök	
Koncentrikus cső L = 0.75 [m]	
Takaró karima és rögzítők	



3318098

Ø 80-as talpas könyök, pps, (egységcsomag)

Készlet leírása	L_{eq} [m]
90°-os talpas könyökidom	500
Rögzítők, tömítőgyűrű	



3. Égéstermék elvezető rendszerek kondenzációs kazánokhoz

TOVÁBBI ÉGÉSTERMÉK ELVEZETŐ RENDSZERELEMEK KONDENZÁCIÓS KAZÁNOKHOZ

	MEGNEVEZÉS	MENNY.	CIKKSZÁM
	EGYENES TISZTÍTÓ IDOM, Ø60/100 mm, alu/pps	1	410659
	EGYENES TISZTÍTÓ IDOM, Ø80/125 mm, alu/pps	1	410662
	TISZTÍTÓ T-IDOM, Ø80/125 mm, alu/pps	1	411380
	EGYENES TISZTÍTÓ IDOM, Ø80 mm, pps	1	410739
	TISZTÍTÓ KÖNYÖK, Ø80 mm, pps	1	411374
	MADÁRRÁCS ROZSDAMENTES, Ø 60 mm	1	3318109
	CSŐRÖGZÍTŐ ELEM ROZSDAMENTES ACÉLBÓL, Ø 60 mm (egységcsomagos kiszerelés)	1	3318107
	KÖZPONTOSÍTÓ ELEM ROZSDAMENTES ACÉLBÓL, Ø 60 mm (egységcsomagos kiszerelés)	1	3318108
	FÜSTCSŐ-KÉMLELŐ DOBOZ (egységcsomagos kiszerelés, mely tartalmaz: szerelőnyílás, tömítés, rögzítőcsavarok)	1	3318043
	45°-OS KÖNYÖKIDOM, Ø 60 mm, pps	2	3318106

3. Égéstermék elvezető rendszerek kondenzációs kazánokhoz

COMPONENTS FOR AIR INTAKE/EXHAUST SYSTEMS

	MEGNEVEZÉS	MEN- NY.	CIKKSZÁM	Leq [mm]
	90°-OS KÖNYÖK, ALU/PPS, Ø 60/100 mm	1	3318075	800
	90°-OS KÖNYÖK, ALU/PPS, Ø 80/125 mm	1	3318091	800
	45°-OS ÍV, ALU/PPS, Ø 60/100 mm	2	3318076	500
	45°-OS ÍV, ALU/PPS, Ø 80/125 mm	2	3318092	500
	90°-OS KÖNYÖK, PPS, Ø 80 mm	1	3318084	1300
	45°-OS ÍV, PPS, Ø 80 mm	2	3318085	1000
	KONCENTRIKUS HOSSZABBÍTÓ CSŐ, ALU/ PPS, L=1000 mm, Ø 60/100 mm	1	3318077	1000
	KONCENTRIKUS HOSSZABBÍTÓ CSŐ, ALU/ PPS, L=500 mm, Ø 60/100 mm	1	3318078	500
	KONCENTRIKUS HOSSZABBÍTÓ CSŐ, ALU/ PPS, L=1000 mm, Ø 80/125 mm	1	3318093	1000
	KONCENTRIKUS HOSSZABBÍTÓ CSŐ, ALU/ PPS, L=500 mm, Ø 80/125 mm	1	3318094	500
	HOSSZABBÍTÓ CSŐ SZÉTVÁLASZTOTT RENDSZERHEZ, PPS, L=1000 mm, Ø 80 mm	1	3318086	1000
	HOSSZABBÍTÓ CSŐ SZÉTVÁLASZTOTT RENDSZERHEZ, PPS, L=500 mm, Ø 80 mm	1	3318087	500

3. Égéstermék elvezető rendszerek kondenzációs kazánokhoz

TOVÁBBI ÉGÉSTERMÉK ELVEZETŐ RENDSZERELEMÉK KONDENZÁCIÓS KAZÁNOKHOZ

	MEGNEVEZÉS	MENNY.	CIKKSZÁM
	ÁTALAKÍTÓ VÉGELEMHEZ, ALU/PPS, Ø 80/125 - 80 mm	1	3318088
	ÁTALAKÍTÓ VÉGELEMHEZ, ALU/PPS, Ø 80/125 - 80+80 mm	1	3318089
	RÖGZÍTŐBILINCS Ø 80-125 mm között állítható, tiplivel	3	3318015
	EPDM TAKARÓGYŰRŰ FALI ÁTTÖRÉSHEZ, Ø 100 mm	2	3318016
	EPDM TAKARÓGYŰRŰ FALI ÁTTÖRÉSHEZ, Ø 80 mm		3318032
	MADÁRVÉDŐ RÁCS RÖGZÍTŐ CSAVAROKKAL, ROZSDAMENTES, Ø 80 mm	1	3318027
	VÉDŐRÁCS RÖGZÍTŐ CSAVAROKKAL, MŰANYAG, Ø 80 mm	1	3318028

3. Égéstermék elvezető rendszerek kondenzációs kazánokhoz

TOVÁBBI ÉGÉSTERMÉK ELVEZETŐ RENDSZERELEMEK KONDENZÁCIÓS KAZÁNOKHOZ

	MEGNEVEZÉS		MENNY.	CIKKSZÁM
	FERDETETŐ-ÁTVEZETÉSHEZ SZIGETELŐ GALLÉR, 12°- 40° dőlésszöggel, cseréptetőhöz	FEKETE	1	3318009
		VÖRÖS		3318010
	LAPOSTETŐ-ÁTVEZETÉSHEZ SZIGETELŐ GALLÉR	FEKETE	1	3318011
		VÖRÖS		3318012
	FÜGGŐLEGES VÉGELEM, Ø 80/125 mm-es, ALU/ALU, 60/100 - 80/125 mm-es kúpos szűkítővel	FEKETE	1	3318080
		VÖRÖS		3318081



NYILATKOZAT

Az Ariston Thermo Hungária Kft. (1135 Budapest, Hun u. 2.), mint az Ariston Thermo Group hivatalos magyarországi képviselője ezúttal nyilatkozik arról, hogy mind a zárt égésterű készülékek, mind pedig a kondenzációs készülékek rendelkeznek C6-os minősítéssel.

Zárt égésterű készülékek típusai: BS 24 FF, Egis Plus 24 FF, Clas Evo 24 / 28 FF, Clas Evo System 24 / 28 / 32 FF, Clas B 24 / 30 FF

CE-tanúsítványuk száma: 1312BR4793

Engedélyezett elvezetési típusok: B22, B32, C12, C22, C32, C42, C52, C62, C82

Kondenzációs készülékek típusai: Clas Premium Evo 24, Clas Premium Evo System 24, Genus Premium Evo 24 / 30 / 35, Genus Premium Evo System 12 / 18 / 24 / 30 / 35, Clas B Premium 24 / 35, Genus Premium FS 25 / 35, Genus Premium Solar FS 25 / 35, Genus Premium HP 45 / 65

CE-tanúsítványuk száma: 0085CL0440, 0085BR0165, 0085BR0374, 0063BT3414

Engedélyezett elvezetési típusok: B23, B33, C13, C23, C33, C43, C53, C63, C83

Budapest, 2013. január 28.

A handwritten signature in black ink, appearing to read "Buczkó Tihamér".

Buczkó Tihamér
Ariston
ARISTON THERMO
HUNGÁRIA KFT.
1135 Budapest, Hun u. 2.
Adószám: 12942091-2-41
K&H Bank: 10201006-50135592

Ariston Thermo Hungária Kft.
1135 Budapest, Hun utca 2.
Tel.: +36 1 237 1110
Fax: +36 1 237 1111

www.ariston.com

