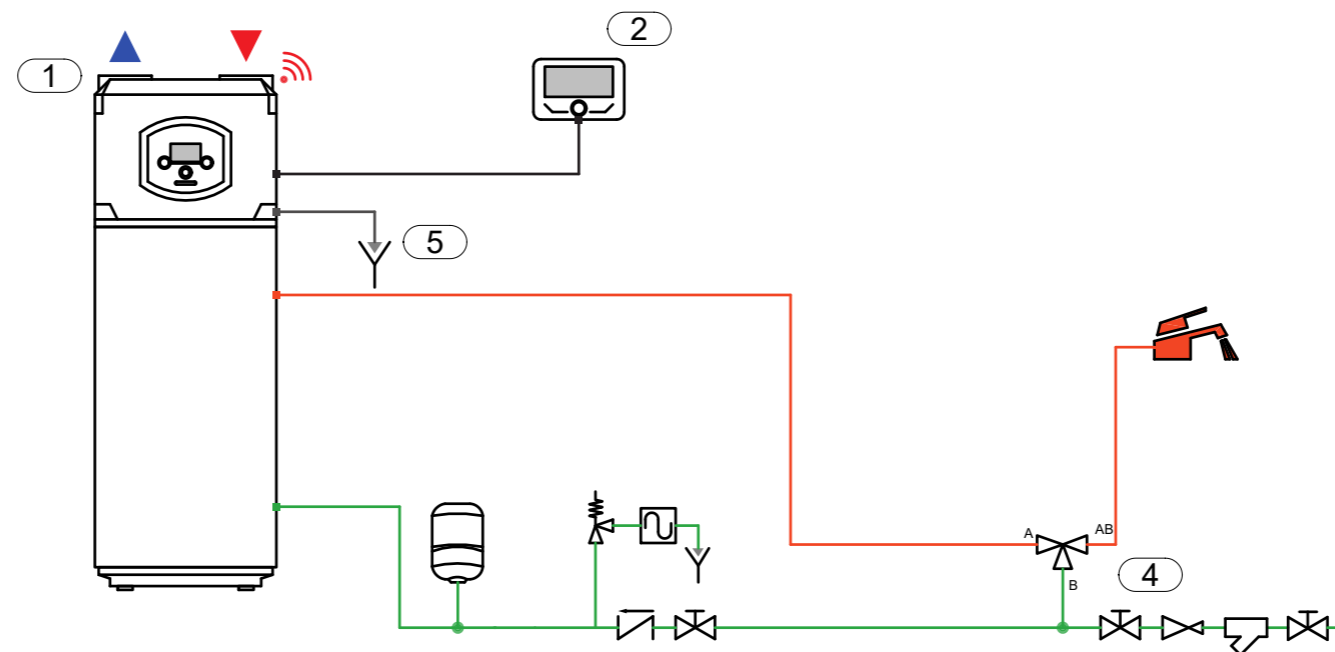


Poz.	Opis
	GRUPA BEZPIECZEŃSTWA
	NACZYNIĘ PRZEPOŃOWE - CWU
1	POMPA CIEPŁA MONOBLOK DO PODGRZEWANIA CWU FS- Z MAGISTRALĄ BUS
2	STEROWNIK SYSTEMOWY SYSTEMOWY
4	TERMOSTATYCZNY ZAWÓR MIESZAJĄCY
5	ODPŁYW

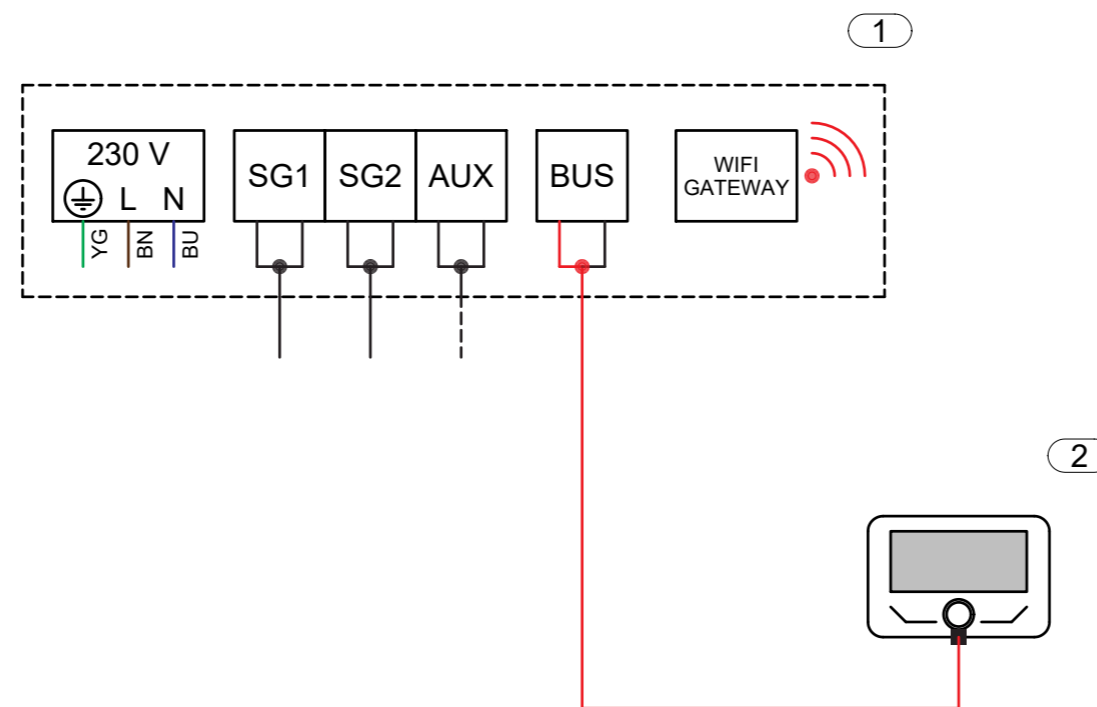


- Jest to tylko przykładowy schemat i nie zastępuje on projektu wykonanego przez wykwalifikowanego specjalistę
- Ostateczny schemat musi być przygotowany z poszanowaniem obowiązujących praw, norm i dekrétów, aby ułatwić poprawny montaż zgodnie z przepisami
- W celu prawidłowego funkcjonowania wszystkich elementów systemu należy postępować zgodnie z zaleceniami zawartymi w instrukcjach projektowania, instalacji i użytkowania dostarczonych przez producenta
- Niniejszy schemat może zostać zmieniony przez Ariston Group w dowolnym momencie bez uprzedniego powiadomienia

SCHEMAT		
Hydraulic		
DATA	REV.	STRONA
11.12.2023		1 / 4

NAZWA SCHEMATU  
**NUOS PLUS WIFI**

Poz.	Opis
	GRUPA BEZPIECZEŃSTWA
	NACZYNIĘ PRZEPONOWE - CWU
1	POMPA CIEPŁA MONOBLOK DO PODGRZEWANIA CWU FS- Z MAGISTRALĄ BUS
2	STEROWNIK SYSTEMOWY SYSTEMOWY
4	TERMOSTATYCZNY ZAWÓR MIESZAJĄCY
5	ODPŁYW



- Jest to tylko przykładowy schemat i nie zastępuje on projektu wykonanego przez wykwalifikowanego specjalistę
- Ostateczny schemat musi być przygotowany z poszanowaniem obowiązujących praw, norm i dekrétów, aby ułatwić poprawny montaż zgodnie z przepisami
- W celu prawidłowego funkcjonowania wszystkich elementów systemu należy postępować zgodnie z zaleceniami zawartymi w instrukcjach projektowania, instalacji i użytkowania dostarczonych przez producenta
- Niniejszy schemat może zostać zmieniony przez Ariston Group w dowolnym momencie bez uprzedniego powiadomienia

SCHEMAT		
Electrical		
DATA	REV.	STRONA
11.12.2023		2 / 4

NAZWA SCHEMATU  
**NUOS PLUS WIFI**