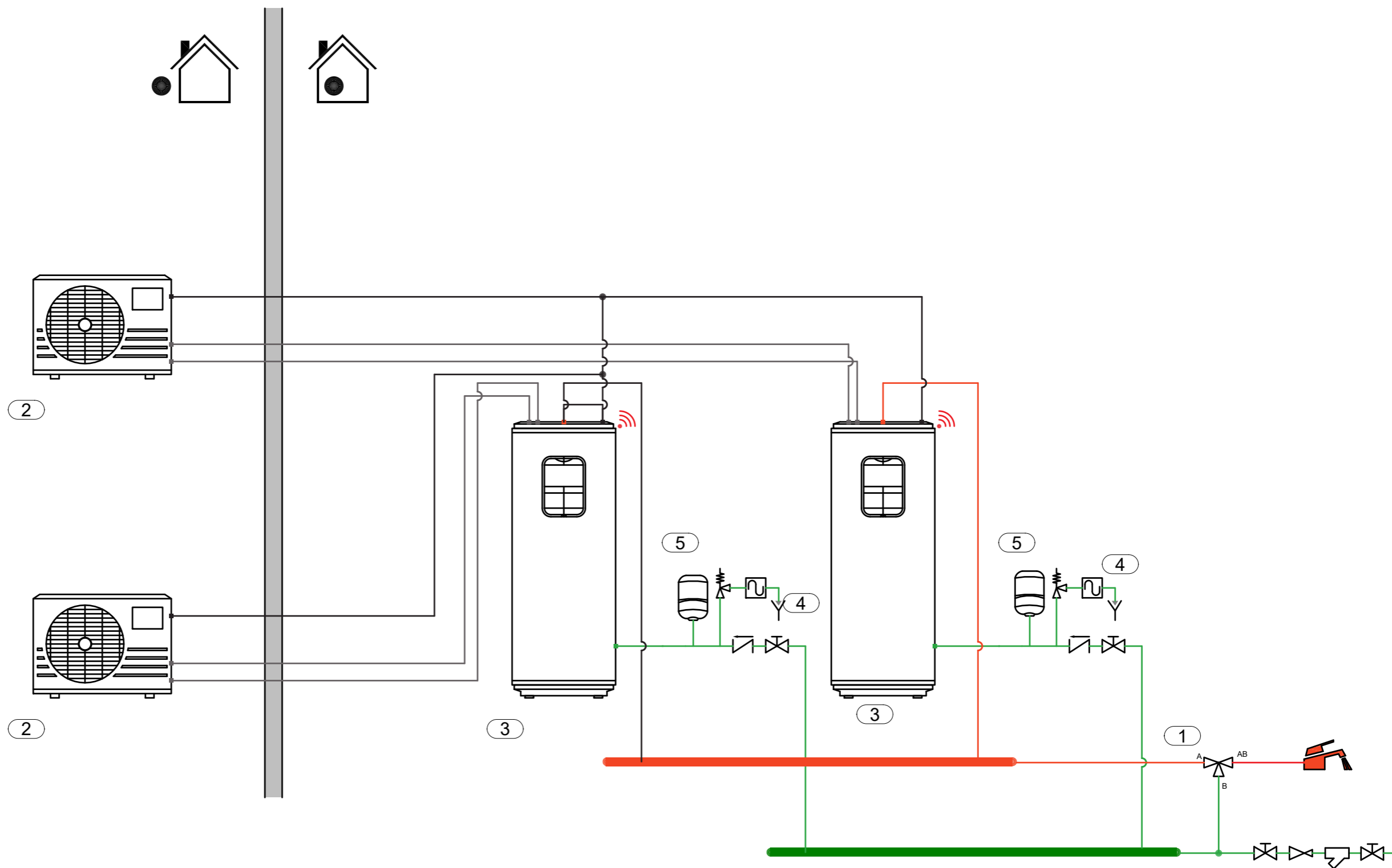


Poz.	Opis
1	TERMOSTATYCZNY ZAWÓR MIESZAJĄCY
2	ZEWNETRZNA JEDNOSTKA POMPY CIEPŁA SPLIT DO PODGRZEWANIA CWU
3	POMPA CIEPŁA SPLIT DO PODGRZEWANIA CWU FS Z MAGISTRALĄ BUS
4	GRUPA BEZPIECZEŃSTWA
5	NACZYNIĘ PRZEPONOWE - CWU



- Jest to tylko przykładowy schemat i nie zastępuje on projektu wykonanego przez wykwalifikowanego specjalistę

- Ostateczny schemat musi być przygotowany z poszanowaniem obowiązujących praw, norm i dekrétów, aby ułatwić poprawny montaż zgodnie z przepisami

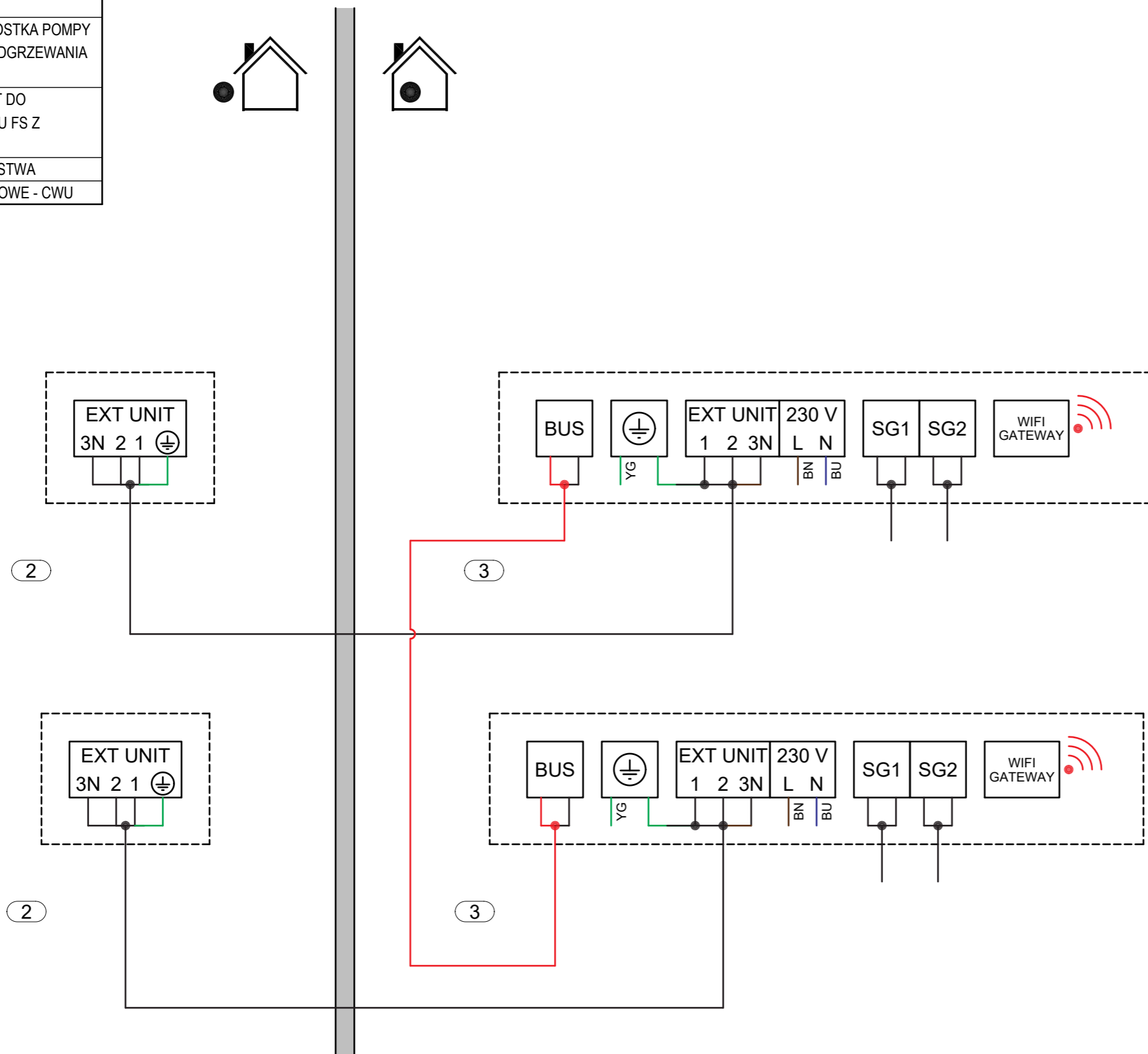
- W celu prawidłowego funkcjonowania wszystkich elementów systemu należy postępować zgodnie z zaleceniami zawartymi w instrukcjach projektowania, instalacji i użytkowania dostarczonych przez producenta

- Niniejszy schemat może zostać zmieniony przez Ariston Group w dowolnym momencie bez uprzedniego powiadomienia

SCHEMAT		
Hydraulic		
DATA	REV.	STRONA
11.12.2023		1 / 4

NAZWA SCHEMATU
Nuos Split Inverter

Poz.	Opis
1	TERMOSTATYCZNY ZAWÓR MIESZAJĄCY
2	ZEWNETRZNA JEDNOSTKA POMPY CIEPŁA SPLIT DO PODGRZEWANIA CWU
3	POMPA CIEPŁA SPLIT DO PODGRZEWANIA CWU FS Z MAGISTRALĄ BUS
4	GRUPA BEZPIECZEŃSTWA
5	NACZYNIĘ PRZEPOŃOWE - CWU



- Jest to tylko przykładowy schemat i nie zastępuje on projektu wykonanego przez wykwalifikowanego specjalistę
- Ostateczny schemat musi być przygotowany z poszanowaniem obowiązujących praw, norm i dekrétów, aby ułatwić poprawny montaż zgodnie z przepisami
- W celu prawidłowego funkcjonowania wszystkich elementów systemu należy postępować zgodnie z zaleceniami zawartymi w instrukcjach projektowania, instalacji i użytkowania dostarczonych przez producenta
- Niniejszy schemat może zostać zmieniony przez Ariston Group w dowolnym momencie bez uprzedniego powiadomienia

SCHEMAT		
Electrical		
DATA	REV.	STRONA
11.12.2023		2 / 4

NAZWA SCHEMATU
Nuos Split Inverter