



Energieklasse



Comfort en beschikbaarheid van sanitair warm water

- / Spiraal met excentrische lus standaard bij de modellen van 150 en 200 l: optimale opwarming van de boiler
- / Hercirculatiebuis standaard bij de modellen van 150 en 200 l: voor onmiddellijk beschikbaar warm water

Betrouwbaar en duurzaam

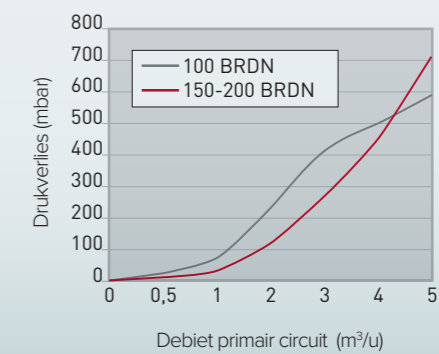
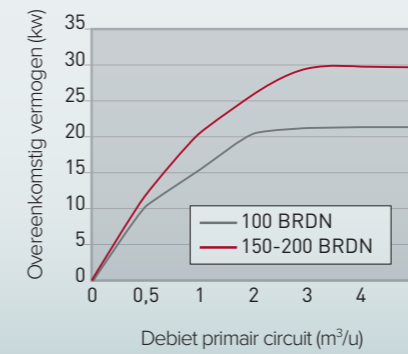
- / Geëmailleerde kuip en spiraal voor een langere levensduur
- / Bescherming tegen corrosie via actieve anode
- / Milieuvriendelijke polyurethaan isolatie met hoge dichtheid

Makkelijke en vlotte installatie

- / Ingebouwde aquastaat met twee contacten

aansluitingen rechts

Grafieken T = 80°C



PRESTATIES	100	150	200
------------	-----	-----	-----

		100	150	200
Model			Aansluiting rechts	
Inhoud	L	100	150	200
Vermogen équivalente*	kW	21,3	25,9	25,9
Oppervlakte spiraal	m²	0,62	0,75	0,75
Opwarmtijd ΔT= 50K	min	16	27	36
Drukverlies spiraal	kWu/24	1,3	1,5	1,8
Piekdebiet binnen 10 min ΔT=35K*	L	123	212	255
Continu debiet ΔT=35K*	L/H	523	637	637
Maximale werkdruk (EN 12897)	bar	7	7	7
Gewicht	kg	34	42	50

BRDN	100	150	200
------	-----	-----	-----

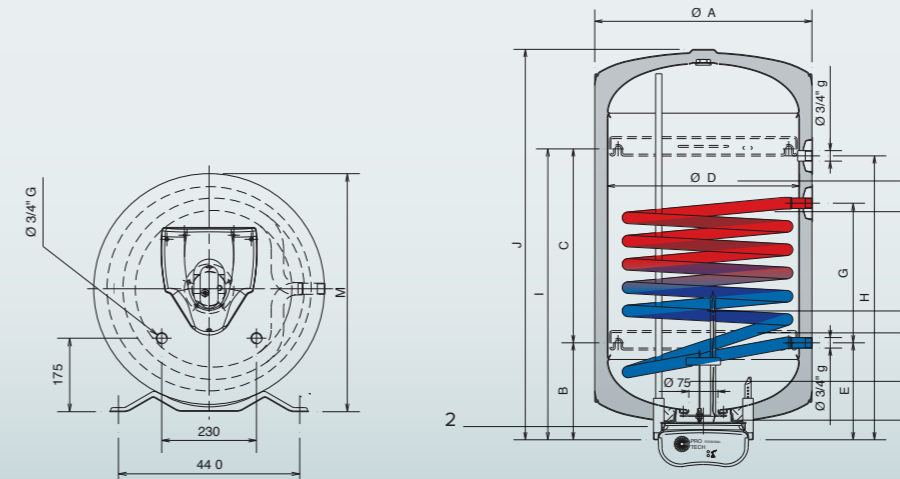
ErP klasse	C	C	C
Tap profiel	M	L	L

REFERENTIE BESTELLING	3060406	3060407	3060585
-----------------------	---------	---------	---------

PRIJS € EXCL. BTW B3 [Download de indicatieve brutoprijzen door de QR-code te scannen of in de bijgevoegde prijslijst.](#)

*debiet primair circuit 2m³/u
Verplichte waterkwaliteit: Hardheid 15°f, pH tussen 7-9 (Ons raadplegen indien nodig)

Aansluitschema's



1. Ingang koud water
2. Afname warm water
3. Ingang primair
4. Uitgang primair
5. Hercirculatiebuis
6. Actieve anode
7. Aquastaatsonde

BRDN	Inhoud	L	100	150	200
------	--------	---	-----	-----	-----

A	mm	560	560	560
B	mm	-	250	250
C	mm	-	500	800
D	mm	500	500	500
E	mm	250	250	250
G	mm	245	360	360
H	mm	-	732	970
I	mm	525	750	1050
J	mm	750	1010	1270
M	mm	575	575	575