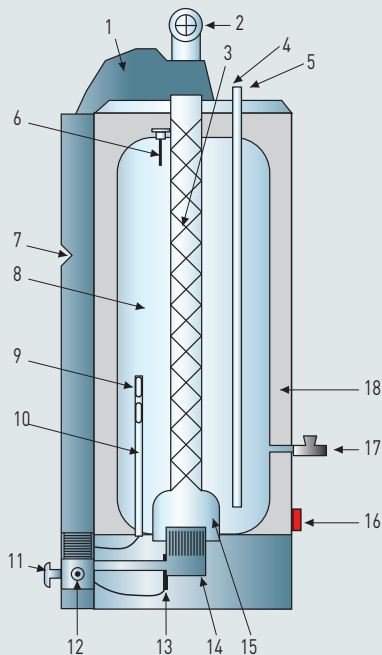




UITGANG MUURDOORVOER ELEKTRONISCHE ONTSTEKING

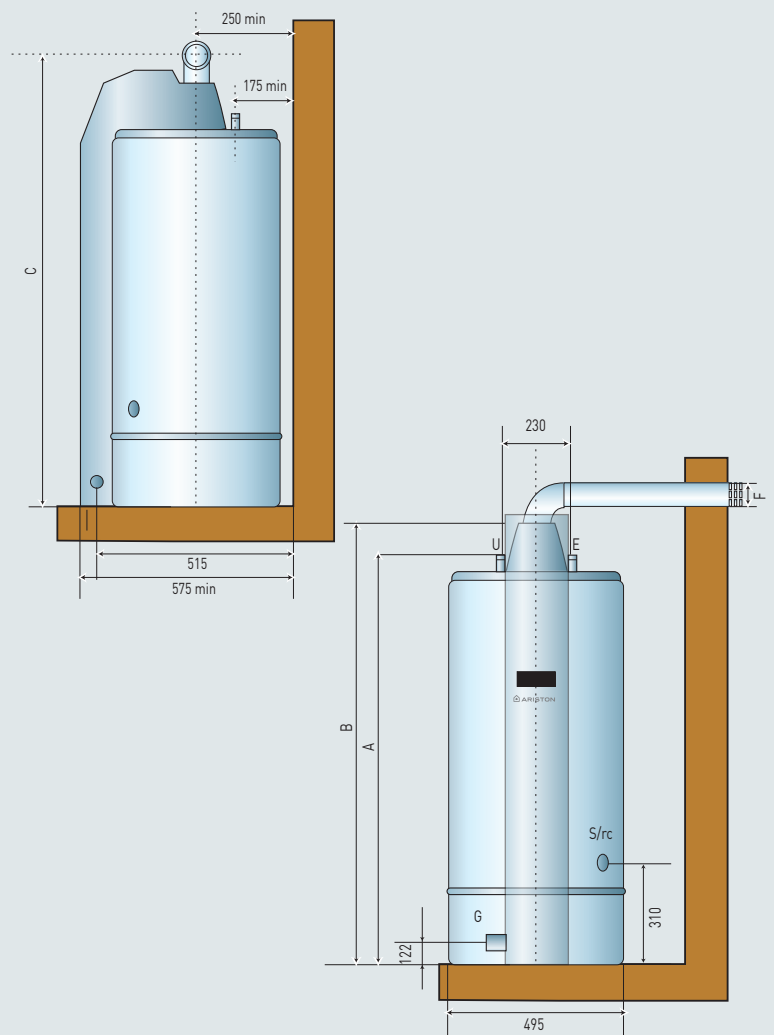
- Elektronische ontsteking met vlamcontrole door ionisatie
- Antibacteriële functie staat borg voor perfecte hygiëne
- Diagnosefunctie voor permanente controle van de werking van de boiler
- Kuip beschermd tegen corrosie door het professionaltech systeem
- Apparaat ontworpen voor rookgasafvoer via muurdoorvoer (gestuwde afvoer)
- Veiligheid: verbranding in gesloten en hermetische kamer
- Optimale isolatie van polyurethaan met 0% cfk-gehalte
- Stilstandverlies aanzienlijk verlaagd
- Productie volgens norm iso 9001

SCHEMA



- | | |
|-------------------------------------------|-----------------------------|
| 1 Kap gedwongen rookafvoer met ventilator | 9 Thermostaatsonde |
| 2 Rookgasafvoer + luchtaanzuiging | 10 Huls |
| 3 Rookgasremmer | 11 Ingang gas |
| 4 Uitgang warm water | 12 Regelblok |
| 5 Ingang koud water | 13 Elektronische ontsteking |
| 6 Actieve Protech anode | 14 Brander |
| 7 Elektronisch bedieningspaneel | 15 Verbrandingskamer |
| 8 Kuip van geëmailleerd staal | 16 Verklikker verbranding |
| | 17 Leegloop |
| | 18 Isolatie |

AFMETINGEN





CORROSIEVRIJ

GARANTIE
KUIP

OMNIUM GARANTIE

PRESTATIES				
Model		Optima V 110	Optima V 150	Optima V 185
Inhoud	L	110	150	185
Warmte-debiet	kW	13	13	13
Nuttig vermogen	kW	11,1	11,3	11,7
Opwarmtijd ΔT 45°C	min	33	44	52
Continu debiet bij 40°C	L/u	381,8	388,7	402,5
Hoev. beschikbaar warm water ΔT 25°C	in 10 min.	290	375	450
Hoev. beschikbaar warm water ΔT 25°C	in 30 min.	411	498	578
Max. gasdebiet	G20 m³/u	1,37	1,37	1,37
Max. gasdebiet	G25 m³/u	1,46	1,46	1,46
Max. gasdebiet	G31 Kg/u	1,01	1,01	1,01
Netto gewicht	Kg	57	68	74
REFERENTIE BESTELLING		889034	889035	889036
PRIJS EX.BTW B4		1 439 €	1 621 €	1 810 €
ErP klasse Tap profiel	ErP	B	B	B
	ErP	L	L	XL
AFMETINGEN				
A mm		1115	1365	1615
B mm		1270	1520	1770
F int. mm		1375	1625	1875
F int. mm [Fr]		Ø 100	Ø 100	Ø 100
E		G 3/4"	G 3/4"	G 3/4"
U		G 3/4"	G 3/4"	G 3/4"
S/rc		G 3/4"	G 3/4"	G 3/4"
G mm		G 1/2"	G 1/2"	G 1/2"

Recupel-bijdragen bij te voegen

Verplichte waterkwaliteit: Hardheid 15°, pH tussen 7-9 (Oms raadplegen indien nodig)

COMFORT EN VEILIGHEID