

 **ARISTON**

**TERMOTANQUES  
A GAS**



# Ariston brinda satisfacción total a sus clientes

Garantía  
**10 años**

Ariston ofrece la mayor garantía del mercado con 10 años en toda su línea de termotanques a gas, brindando a los usuarios la tranquilidad que solo los productos Ariston pueden ofrecer.

Los termotanques a gas Ariston, además de cumplir con las más recientes normas argentinas para aparatos a gas, han sido aprobados en los laboratorios Ariston Thermo Group de Italia en base a los criterios europeos de calidad constructiva, combustión y seguridad.

## Calidad y prestaciones



- **Aislación de poliuretano expandido para un máximo ahorro de energía.**
- **Multigas: funciona con gas natural o envasado.**
- **Multiposición: puede ser instalado apoyado o colgado para mejor aprovechamiento del espacio.**



## Termotanques multigas



ALTA EFICIENCIA



PROGRAMA DE GARANTÍA



MULTIPOSICIÓN

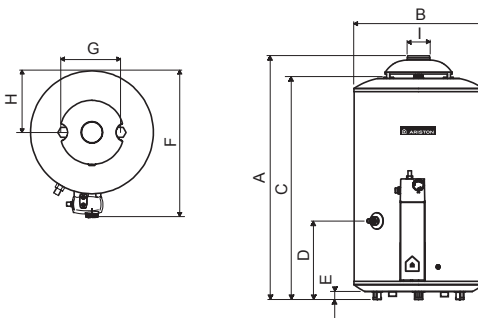


AISLACIÓN DE POLIURETANO

- TANQUE INTERIOR DE ACERO ESMALTADO Y VITRIFICADO A ALTA TEMPERATURA.
- ÁNODO DE MAGNESIO ANTI CORROSIÓN.
- INSTALACIÓN MULTIPOSICIÓN (APOYADO O COLGADO).
- CONEXIÓN REVERSIBLE: EL AGUA FRÍA Y CALIENTE PUEDE SER CONECTADA DESDE LA PARTE INFERIOR (IDEAL INSTALACIÓN COLGADO) O SUPERIOR (IDEAL INSTALACIÓN APOYADO), A EXCEPCIÓN DE LOS MODELOS 80-120 L QUE SOLO TIENEN CONEXIÓN SUPERIOR.
- DISPOSITIVO DE SEGURIDAD CONTRA GASES DE COMBUSTIÓN.
- RECUPERACIÓN SIMULTÁNEA.
- AISLACIÓN EN POLIURETANO CON GRAN ESPESOR.
- ALTA RECUPERACIÓN (MOD. G22).
- PROGRAMA DE GARANTÍA DE 10 AÑOS POR FALLAS DE FABRICACIÓN O DE MATERIAL (EXCEPTO COMPONENTES).

## Datos técnicos - Dimensiones

		TERMOTANQUE				TERMOTANQUE				
		AR-G22	AR-G50	AR-G80	AR-G120	AR-G22	AR-G50	AR-G80	AR-G120	
Capacidad	l	23	50	80	120	a cm	66,2	81,5	108,3	144
Recuperación (GN/GE)	l / hs	210 / 210	140 / 140	140 / 140	168 / 168	b cm	34,4	43,2	43,2	43,2
Caudal de agua caliente con un salto térmico de 20° C						c cm	59,6	73,2	100,8	136,4
Consumo (GN/GE)	m <sup>3</sup> / h	0,60 / 0,47	0,41 / 0,32	0,41 / 0,32	0,48 / 0,38	d cm	19,5	36,5	36,5	36,5
Presión de gas normal (GN/GE)	kPa	1,76 / 2,74	1,76 / 2,74	1,76 / 2,74	1,76 / 2,74	e cm	2	2	2	2
Aislación		Poliuretano expandido	Poliuretano expandido	Poliuretano expandido	Poliuretano expandido	f cm	42,5	51,1	51,1	51,1
Conexión		Superior/inferior	Superior/inferior	Superior	Superior	g cm	20	20	20	20
Potencia	kCal / h	5600	3800	3800	4500	h cm	17,2	21,6	21,6	21,6
Peso total en vacío (sin embalaje)	Kg	23,5	30,5	36,5	48	i cm	0,76	0,76	0,76	0,76





Ariston Thermo Argentina SRL forma parte de Ariston Thermo Group, líder mundial en la fabricación y comercialización de una gama completa de productos y sistemas de calefacción y producción de agua caliente sanitaria.

**Ariston Thermo Argentina S.R.L.**

Juana Manso 1661 Of. 303

(C1107CHG) Ciudad Autónoma de Buenos Aires

Argentina

Tel.: (+54 11) 5787-0351

[info.argentina@aristonthermo.com](mailto:info.argentina@aristonthermo.com)

[www.aristonthermogroup.com.ar](http://www.aristonthermogroup.com.ar)



DESIGN ITALIANO