

Acessórios

Caldeiras de condensação e convencionais

INSTALAÇÃO EM CASCATA

BARRAS

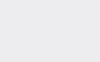
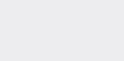
KITS DE TRANSFORMAÇÃO A GÁS

ACESSÓRIOS HIDRÁULICOS

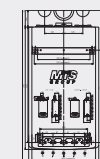
EVACUAÇÃO FUMOS

Acessórios

Acessórios para instalação de caldeiras em cascata	GENUS Premium HP	GENUS Premium SYSTEM, Clas SYSTEM	Código	Preço €
Centralina gestão em cascata	•	•	3318282	690,00 €
Kit barra de ligações	•	•	3318352	60,00 €
Caixa montagem parede	•	•	3318353	256,00 €
Controlo remoto	•	•	3318284	196,00 €
Sensor ambiente	•	•	3318283	38,00 €
Sonda externa	•	•	3318059	22,00 €
Placa interface centralina - caldeira (1 por caldeira)	•	•	3318070	150,00 €
Sonda Saída	•	•	3318060	20,00 €
Sonda acumulador	•	•	3318061	17,00 €



Barras	GENUS Premium, GENUS Premium SYSTEM, Clas Premium Egis Premium GENUS Clas SYSTEM Egis Plus	Clas B Premium Clas B	Código	Preço €
Barra metálica profissional	•		3318246	44,00
Kit de barra de cartão - plástico (5 unidades)	•		3318245	38,00
Barra cartão plástico		•	3318432	54,00
Kit separador para caldeiras G40	•		3678411	98,00
Kit separador para caldeiras G44	GENUS 35 FF		3678412	98,00

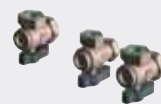


Acessórios

Kits de transformação gás	Caldeira Condensação Clas B Premium	Caldeiras Convencionais						Código	Preço €
	35	24		28-30		32	32		
	FF	CF	FF	CF	FF	FF	FF		
Kit transformação gás net a but/prop Premium 35 kW (Ø 5,2 mm)	•							3678347	13,00
Kit transformação gás net a but/prop 24 kW CF-FF		•	•					3318261	23,00
Kit transformação gás net a but/prop 28/30 kW FF					•			3318264	13,00
Kit transformação gás net a but/prop 28/30 kW CF				•		•		3318327	23,00
Kit transformação gás net a but/prop 35 kW FF							•	3318328	13,00
Kit transformação gás net a but/prop 24 kW FF (para Egis NOx)			Egis NOx					3318768	23,00
Kit transformação gás net a but/prop 28 kW FF (para Egis NOx)					Egis NOx			3318769	23,00
Kit transformação gás bu/prop a nat 24-28 FF Egis Nox			Egis NOx		Egis NOx			3318770	23,00

* Clas Premium Evo e Clas EVO System incluem de série o diafragma para uma alteração mais fácil para butano.

Acessórios hidráulicos	GENUS Premium, Clas Premium, Egis Premium, GENUS, Egis Plus	GENUS Premium SYSTEM, Clas SYSTEM	Clas B Premium, Clas B	Egis Nox	Código	Preço €
Kit 3 torneiras Torneiras de Entrada de água fria, ida e retorno de aquecimento.	•	•		•	3318285	39,00
Kit adaptador universal Com tubos flexíveis adaptável a qualquer instalação.	•	•	•	•	3318227	73,00
Barra de ligações para caldeiras mixtas Barra de ligações completa com torneiras de Entrada de água fria, ida e retorno de aquecimento e tubos curtos para soldar.	•				3678352	84,00
Barra de ligações acumulação PI			•		3678482	114,00
Barra de ligações só aquecimento Barra de ligações só para aquecimento com torneiras de entrada de água fria, ida e retorno de aquecimento e tubos para soldar.		•			3678353	84,00



Acessórios

Kit preparado para ligação a acumulador BCH Torneiras ida e retorno aquecimento, tubo de cobre instalação aquecimento, tubo flexível inox instalação ligação caldeira-acumulador BCH, tubo de cobre instalação sanitário, tubo flexível sanitário para enchimento circuito, vaso de expansão sanitário 4L com suporte, grupo de segurança hidráulico completo com torneiras água fria, sifão e tubo de descarga.		•			3318334	248,00
Kit preparado para ligação lateral com acumulador BCH Inclui todos os tubos de ligação de cobre, torneiras ida e retorno aquecimento, o vaso de expansão sanitário de 4L, grupo de segurança hidráulico, sifão e tubo de descarga.		•			3318629	220,00
Kit recirculação sanitário acumulação			•		3678478	315,00
Racores primeira instalação acumulação			•		3678471	36,00

Acessórios para integração com sistemas de energia solar térmica	EVO GENUS Premium, Clas Premium, GENUS	EVO GENUS Premium SYSTEM, Clas SYSTEM	Clas B Premium, Clas B	Egis Premium, Egis Plus, Egis Nox	Código	Preço €
Barra de ligações solar completa Barra de ligações completa com torneiras de entrada, ida e retorno de aquecimento, tubos curtos para soldar e válvula misturadora e sondas NTC.	•	•		• Egis P / Plus	3318314	145,00
Válvula misturadora termostática manual para solar (caldeiras com mais de 25kW)	•	•	•		3318419	135,00
Kit válvula misturadora solar Para integração de uma caldeira System com um sistema solar de circulação forçada para montar na saída do acumulador.	•	•	•		3024085	112,00
Kit válvula gestão solar + sonda NTC	•	•		• Egis P / Plus	3318290	85,00
Kit válvula misturadora termostática forçada Acrescentar a referência 3318486 para a gestão de um sistema solar de circulação forçada com válvula misturadora termostática motorizada. Kit composto por uma sonda de acumulador e sonda de colector.			•		3318486	150,00
Kit sondas para circulação forçada Acrescentar a referência 3318486 para a gestão de um sistema solar de circulação forçada com válvula misturadora termostática motorizada. Kit composto por uma sonda de acumulador e uma sonda colector.	•	•	•		3318485	60,00
Motor válvula misturadora termostática.	•	•			3024176	143,00
Sonda NTC	•	•	•	• Egis P / Plus	3318317	19,00
Tarjeta Clip-in solar com dos sondas Para controlar um sistema solar. Não disponível para Egis. Para caldeiras System, acrescentar a referência 3024085.			•		3318348	98,00
Kit solar com permutador de placas Composto por permutador de placas, válvula misturadora, válvula de corte e tubos flexíveis de ligação. Tudo dentro de uma caixa metálica que se instala por baixo da caldeira.	•	•	•	• Egis P / Plus	3024172	347,00
Kit solar com permutador de placas com válvula de 3 vias (ver descrição 3024172) Inclui uma válvula motorizada de 2 vias de 230V, um detector de fluxo e um by-pass.	•	•	•	• Egis P / Plus	3024171	447,00



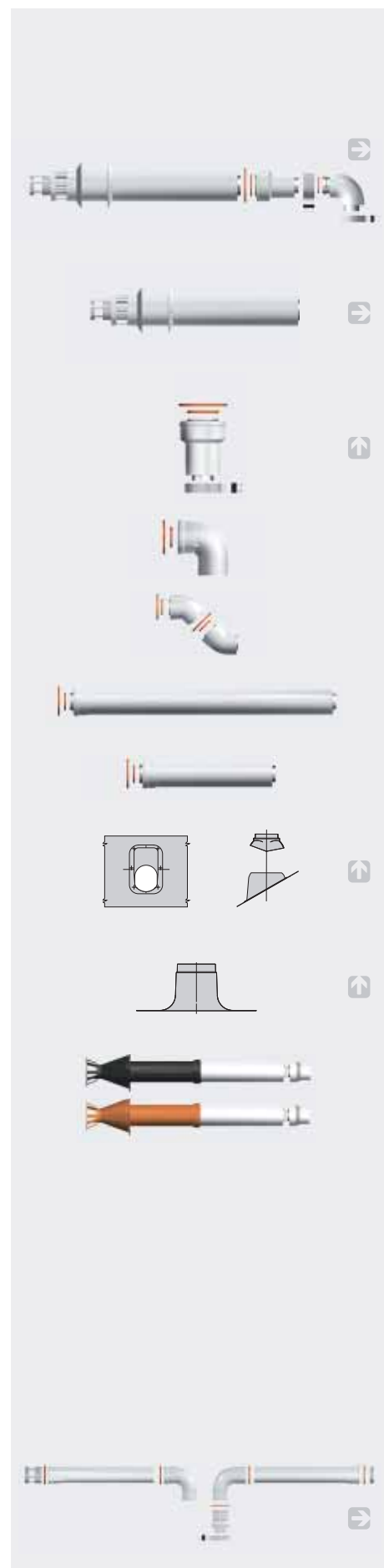
Acessórios para Evacuação fumos

SISTEMAS COAXIAIS 80/125

Kits completos	Código	Preço €
KIT DE DESCARGA COAXIAL HORIZONTAL L 1.000 Kit coaxial L 1.000 com curva de 90° e terminal de descarga incluídos. Abraçadeiras de mangueira, juntas, parafusos e anilhas cobre muro em EPDM.	3318090	139,00
TERMINAL HORIZONTAL L 1.000 Terminal L 1.000 Ø 80/125.	3318188	80,00
Componentes	Código	Preço €
KIT SAÍDA VERTICAL 60/100 - 80/125 Saída vertical com abraçadeira de mangueira, junta e parafusos de fixação.	3318095	32,00
CURVA COAXIAL M/H DE 90° Curva coaxial de 90°.	3318091	38,00
Curva coaxial M/H de 45° Curva coaxial de 45°.	3318092 2 peças	37,00
EXTENSÃO COAXIAL M/H L 1.000 Tubo coaxial M/H L 1.000 com resorte de centrado.	3318093	75,00
EXTENSÃO COAXIAL M/H L 500 Tubo coaxial M/H L 500 com resorte de centrado	3318094	43,00
TELHA INCLINADA 12° - 40° PARA CHAMINÉ PRETA Telha com revestimento de chumbo.	3318009	55,00
TELHA INCLINADA 12° - 40° PARA CHAMINÉ VERMELHA Telha com revestimento de chumbo.	3318010	69,00
TELHA PLANA PARA CHAMINÉ PRETA Telha com revestimento de chumbo.	3318011	36,00
TELHA PLANA PARA CHAMINÉ VERMELHA Telha com revestimento de chumbo.	3318012	38,00
TERMINAL DE DESCARGA PARA TELHADO PRETA Kit Telhado 80/125 com redução cônica 60/100 incluída.	3318080	93,00
TERMINAL DE DESCARGA PARA TELHADO VERMELHA Kit Telhado 80/125 com redução cônica 60/100 incluída.	3318081	100,00

SISTEMAS DESDOBRADOS 80/80

Kits completos	Código	Preço €
KIT DE DESCARGA DESDOBRADO HORIZONTAL Ø 80 Adaptador 60/100 - 80 para a saída da caldeira que inclui abraçadeira de mangueira, junta e parafusos de fixação, 2 curvas de 90°, 2 extensões L 1.000 M/H, terminal de aspiração, terminal de descarga.	3318370	76,00



Acessórios para Evacuação fumos

SISTEMAS DESDOBRADOS 80/80

Componentes	Código	Preço €
ADAPTADOR Ø 60/100 — 80 PARA SISTEMAS DESDOBRADOS Adaptador 60/100 - 80 para saída da caldeira. Abraçadeira de mangueira com junta e parafusos de fixação.	3318369	18,00
CURVA Ø 80 M/H DE 90° Curva de 90° M/H de raio amplo.	3318084 2 peças	12,00
CURVA Ø 80 M/H DE 45° Curva de 45° M/H.	3318085 2 peças	23,00
TUBO Ø 80 X 1.000 Tubo L 1.000 M/H.	3318086	22,00
TUBO Ø 80 X 500 Tubo L 500 M/H..	3318087	15,00
ADAPTADOR 80/125 — 80 DESCARGA EM TELHADO Adaptador 80/125 — 80 para terminal de descarga em Telhado.	3318088	30,00
ADAPTADOR 80/125-80 + 80 DESCARGA Em TelhaDO Adaptador Ø80/125 - Ø80 + Ø80 em AL/PPS para terminal de descarga em Telhado.	3318089	31,00
TELHA INCLINADA 12° - 40° PARA CHAMINÉ PRETA Telha com revestimento de chumbo.	3318009	55,00
TELHA INCLINADA 12° - 40° PARA CHAMINÉ VERMELHA Telha com revestimento de chumbo.	3318010	69,00
TELHA PLANA PARA CHAMINÉ PRETA Telha com revestimento de chumbo.	3318011	36,00
TELHA PLANA PARA CHAMINÉ VERMELHA Telha com revestimento de chumbo.	3318012	38,00
TERMINAL DE DESCARGA PARA TELHADO PRETA Kit Telhado 80/125 com redução cônica 60/100 incluída.	3318080	93,00
TERMINAL DE DESCARGA PARA TELHADO VERMELHA Kit Telhado 80/125 com redução cônica 60/100 incluída.	3318081	100,00
TERMINAL DE ASPIRAÇÃO Terminal de aspiração horizontal Ø80 de plástico.	3318028	5,00
TERMINAL DE DESCARGA DE AÇO INOXIDÁVEL Terminal de descarga Ø 80 de aço inoxidável e parafusos de fixação.	3318027	11,00
TERMINAL Ø 80 PARA TELHADO PLANO Terminal Ø 80 para Telhado pintado cor Preta. Parafusos de fixação.	3318031	26,00
KIT ABRAÇADEIRA DE PAREDE Abraçadeira de fixação à parede regulável Ø 80-125 com tacos incluídos.	3318015 3 peças	25,00
ANILHA COBRE MURO Ø 100 MM PARA DESCARGA COAXIAL Anilha cobre muro em EPDM.	3318032 2 peças	12,00



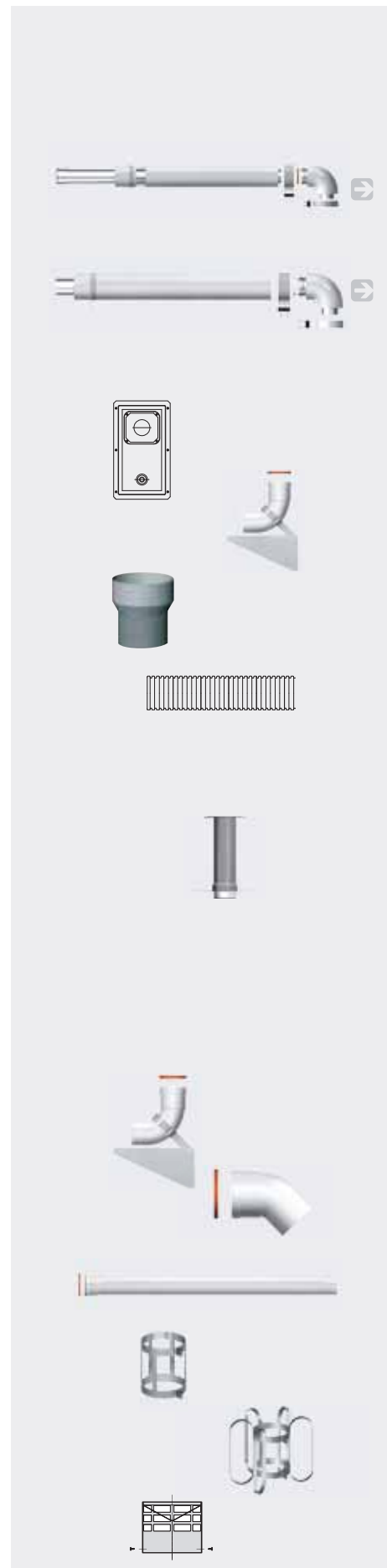
Acessórios para Evacuação fumos

SISTEMAS COAXIAIS PARA CANALIZAR EM CHAMINÉS 60/100

Kits completos	Código	Preço €
KIT DE DESCARGA COAXIAL 60/100 B32 Kit coaxial L750 para descarga em conduta de fumos. Curva coaxial de 90° para saída da caldeira. Abraçadeiras de mangueira, juntas e parafusos de fixação. Falange com tacos de fixação	3318096	103,00
KIT DE DESCARGA COAXIAL 60/100 C42 Curva coaxial de 90° para saída da caldeira. Abraçadeiras de mangueira, juntas e parafusos de fixação. Falange com tacos de fixação	3318097	101,00
Componentes	Código	Preço €
KIT CAIXA DE INSPEÇÃO Caixa de inspeção da conduta de fumos, inclui juntas e tacos de fixação à parede.	3318043	52,00
CURVA Ø 80 COM SUPORTE PARA CANALIZAÇÃO Curva Ø 80 M/H para canalização com tacos de fixação incluídos.	3318098	74,00
ADAPTADOR Ø 80 PARA TUBO FLEXÍVEL Adaptador saída-enchimento Ø 80 M para tubo flexível. Suporte para chaminé.	3318099	55,00
TUBO FLEXÍVEL Ø 80 Tubo flexível Ø 80 em PPS L 12,5 m. Adaptador saída-enchimento. Suporte para chaminé.	3318100	287,00
RESORTE DE CENTRADO EM ESTRELA Resorte para centrado de tubo na conduta de fumos em PPS.	3318101 comf. 5 pz.	36,00
TERMINAL DE TELHADO PARA CONDENSAÇÃO	3318103	153,00

SISTEMAS COAXIAIS PARA CANALIZAR EM CHAMINÉS 60

Componentes	Código	Preço €
CURVA Ø 60 COM SUPORTE PARA CANALIZAÇÃO Curva Ø 60 M/H para canalização com tacos de fixação incluídos.	3318104	65,00
KIT CURVA Ø60 A 45° Curva Ø60 M/F a 45° em PPS.	3318106 2 peças	43,00
TUBO Ø 60 L 1.000 Tubo Ø 60 L 1.000 M/H.	3318105	16,00
RESORTE DE CENTRADO EM ESTRELA Ø 60 Resorte de aço inoxidável para centrado de tubo na conduta de fumos.	3318107	18,00
RESORTE BLOQUEIA TUBOS Ø 60 Resorte de aço inoxidável para bloqueio de tubos.	3318108	17,00
TERMINAL DE DESCARGA EM AÇO INOXIDÁVEL Terminal de descarga Ø 60 de aço inoxidável. Parafusos de fixação.	3318109	9,00



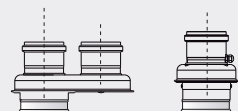
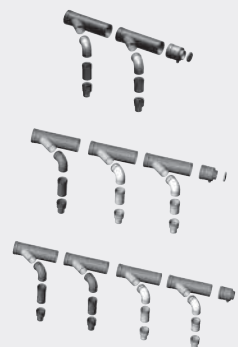
Acessórios para Evacuação fumos

KIT SAÍDA DE FUMOS EM CASCATA GENUS HP

Kits completos	GENUS Premium HP 45-65 kW	Código	Preço €
SAÍDA DE FUMOS PARA 2 CALDEIRAS Ø 160 MM	●	3580789	800,00
SAÍDA DE FUMOS PARA 3 CALDEIRAS Ø 160 MM	●	3580790	1.050,00
SAÍDA DE FUMOS PARA 4 CALDEIRAS Ø 160 MM	●	3580791	1.390,00

KIT SAÍDA DE FUMOS PARA CALDEIRA SINGLE

Kit completo	GENUS Premium HP 45-65 kW	Código	Preço €
ADAPTADOR 80/125 - 80/80 PARA SISTEMAS DESDOBRADOS	●	3580784	63,00



Acessórios para Evacuação fumos

CALDEIRAS CONVENCIONAIS

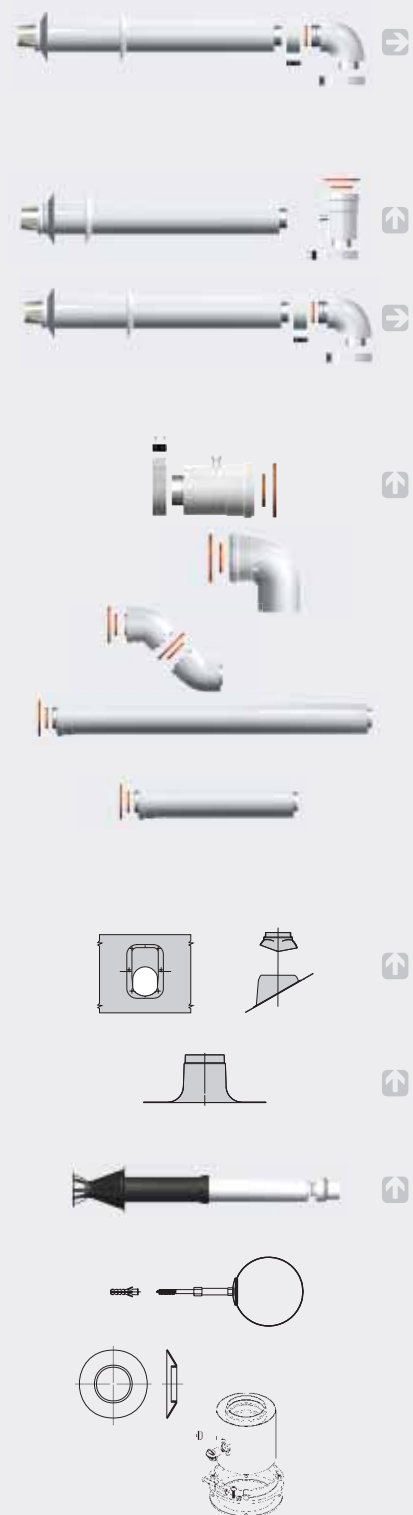
GENUS EVO
Clas B
Clas EVO System
Egis NOx
Egis Plus

SISTEMAS COAXIAIS 60/100

Kits completos	Código	Preço €
KIT DE DESCARGA COAXIAL HORIZONTAL L 1.000 Kit coaxial L 1.000 com curva de 90° e terminal de descarga incluídos. Abraçadeiras de mangueira, juntas, parafusos de fixação e anilhas cobre muro em EPDM.	3318000	60,00
KIT DE DESCARGA COAXIAL HORIZONTAL L 750 Kit coaxial L 750 com curva de 90° e terminal de descarga incluídos. Abraçadeiras de mangueira, juntas, parafusos de fixação e anilhas cobre muro em EPDM.	3318001	56,00
KIT DE DESCARGA COAXIAL SAÍDA VERTICAL Kit coaxial L 750 com terminal de descarga saída vertical com abraçadeiras de mangueira, juntas, parafusos de fixação e anilhas cobre muro em EPDM.	3318002	57,00
KIT DE DESCARGA COAXIAL L 750 PARA EGIS NOX Kit coaxial L 750 com curva de 90° e terminal de descarga incluídos. Abraçadeiras de mangueira, juntas, parafusos de fixação e anilhas cobre muro em EPDM.	3318478	56,00
Componentes	Código	Preço €
KIT SAÍDA VERTICAL Saída vertical com abraçadeira de mangueira, junta e parafusos de fixação.	3318008	30,00
CURVA COAXIAL M/H DE 90° Curva coaxial de 90°.	3318003	28,00
CURVA COAXIAL M/H DE 45° Curva coaxial de 45°	3318004 2 peças.	50,00
EXTENSÃO COAXIAL M/H L 1.000 Tubo coaxial M/H L 1.000 com resorte de centrado.	3318005	33,00
EXTENSÃO COAXIAL M/H L 500 Tubo coaxial M/H L 500 com resorte de centrado.	3318006	23,00
EXTENSÃO COAXIAL M/H L 250 Tubo coaxial M/H L 250 com resorte de centrado.	3318007	19,00
TELHA INCLINADA 12° - 40° PARA CHAMINÉ PRETA Telha com revestimento de chumbo.	3318009	55,00
TELHA INCLINADA 12° - 40° PARA CHAMINÉ VERMELHA Telha com revestimento de chumbo.	3318010	69,00
TELHA PLANA PARA CHAMINÉ PRETA Telha com revestimento de chumbo.	3318011	36,00
TELHA PLANA PARA CHAMINÉ VERMELHA Telha com revestimento de chumbo.	3318012	38,00
TERMINAL DE DESCARGA PARA TELHADO PRETA Kit Telhado 80/125 com redução cônica 60/100 incluída.	3318013	91,00
TERMINAL DE DESCARGA PARA TELHADO VERMELHA Kit Telhado 80/125 com redução cônica 60/100 incluída.	3318014	128,00
KIT ABRAÇADEIRA DE PAREDE Abraçadeira de fixação à parede regulável Ø 80-125 com tacos incluídos.	3318015 3 peças	25,00
ANILHA COBRE MURO Ø 100 MM PARA DESCARGA COAXIAL Anilha cobre muro em EPDM.	3318016	12,00
ADAPTADOR EGIS NOX PARA EVACUAÇÃO COAXIAL 60/100 Adaptador para Egis NOx para evacuação coaxial.	3318454	10,00

→ Instalação horizontal

↑ Instalação vertical



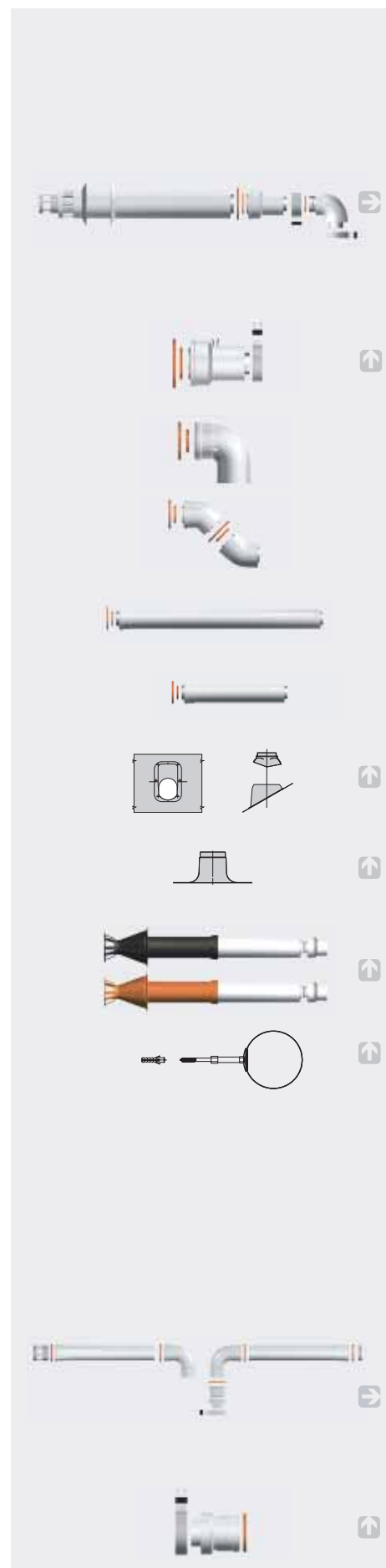
Acessórios para Evacuação fumos

SISTEMAS COAXIAIS 80/125

Kit completo	Código	Preço €
KIT DE DESCARGA COAXIAL HORIZONTAL L 1.000 Kit coaxial 80/125 L 1.000 com curva de 90° e terminal de descarga incluídos. Abraçadeiras de mangueira, juntas, parafusos de fixação e anilhas cobre muro em EPDM.	3318035	133,00
Componentes	Código	Preço €
KIT SAÍDA VERTICAL 60/100 — 80/125 Saída vertical com recipiente para condensados, abraçadeira de mangueira, junta e parafusos de fixação.	3318040	35,00
CURVA COAXIAL M/H DE 90° Curva coaxial de 90°.	3318036	37,00
CURVA COAXIAL M/H DE 45° Curva coaxial de 45°.	3318037 2 peças.	80,00
EXTENSÃO COAXIAL M/H L 1.000 Tubo coaxial M/H L 1.000 com resorte de centrado.	3318038	66,00
EXTENSÃO COAXIAL M/H L 500 Tubo coaxial M/H L 500 com resorte de centrado.	3318039	38,00
TELHA INCLINADA 12° - 40° PARA CHAMINÉ PRETA Telha com revestimento de chumbo.	3318009	55,00
TELHA INCLINADA 12° - 40° PARA CHAMINÉ VERMELHA Telha com revestimento de chumbo.	3318010	69,00
TELHA PLANA PARA CHAMINÉ PRETA Telha com revestimento de chumbo.	3318011	36,00
TELHA PLANA PARA CHAMINÉ VERMELHA Telha com revestimento de chumbo.	3318012	38,00
TERMINAL DE DESCARGA PARA TELHADO PRETA Kit Telhado 80/125 com redução cônica 60/100 incluída.	3318013	91,00
TERMINAL DE DESCARGA PARA TELHADO VERMELHA Kit Telhado 80/125 com redução cônica 60/100 incluída.	3318014	128,00
KIT ABRAÇADEIRA DE PAREDE Abraçadeira de fixação à parede regulável Ø 80-125 com tacos incluídos.	3318015 3 peças	25,00

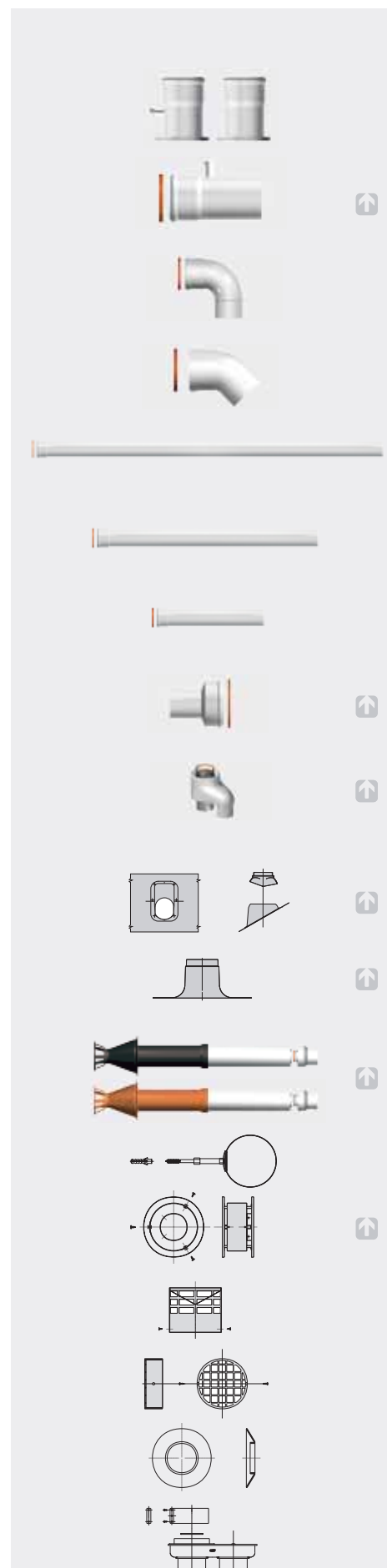
SISTEMAS DESDOBRADOS 80 / 80

Kits completos	Código	Preço €
KIT DE DESCARGA DESDOBRADO HORIZONTAL Ø 80 Adaptador 60/100 - 80 para a saída da caldeira que inclui abraçadeira de mangueira, junta e parafusos de fixação. 2 curvas de 90°, 2 extensões L 1.000 M/H. Terminal de aspiração, terminal de descarga.	3318368	102,00
Componentes	Código	Preço €
ADAPTADOR Ø 60/100 — 80 PARA SISTEMAS DESDOBRADOS Adaptador 60/100 para a saída da caldeira. Abraçadeira para mangueira com junta e parafusos de fixação.	3318367	18,00



Acessórios para Evacuação fumos

Componentes	Código	Preço €
ADAPTADOR PARA CALDEIRA EGIS NOX COM TUBOS SEPARADOS Ø 80/80	3318456	10,00
TRUBO RECOLHA DE CONDENSADOS Tubo L 140 M/H em Al com descarga de condensado.	3318026	20,00
CURVA Ø 80 M/H DE 90° Curva de 90° M/H de raio amplo.	3318019	32,00
CURVA Ø 80 M/H DE 90° Curva de 90° M/H de raio amplo.	3318021	311,00
CURVA Ø 80 M/H DE 45° Curva de 45° M/H.	3318020	30,00
TUBO Ø 80 X 2.000 Tubo L 2.000 M/H.	3318022	53,00
TUBO Ø 80 X 1.000 Tubo L 1.000 M/H.	3318023	26,00
TUBO Ø 80 X 1.000 Tubo L 1.000 M/H.	3318024	213,00
TUBO Ø 80 X 500 Tubo L 500 M/H..	3318025	126,00
ADAPTADOR 80/125 — 80 DESCARGA EM TELHADO Adaptador 80/125 — 80 para terminal de descarga em Telhado.	3318029	17,00
ADAPTADOR 80/125 — 80+80 DESCARGA EM TELHADO Adaptador 80/125 — 80 + 80 para terminal de descarga em Telhado.	3318030	24,00
TELHA INCLINADA 12° - 40° PARA CHAMINÉ PRETA Telha com revestimento de chumbo.	3318009	55,00
TELHA INCLINADA 12° - 40° PARA CHAMINÉ VERMELHA Telha com revestimento de chumbo.	3318010	69,00
TELHA PLANA PARA CHAMINÉ PRETA Telha com revestimento de chumbo.	3318011	36,00
TELHA PLANA PARA CHAMINÉ VERMELHA Telha com revestimento de chumbo.	3318012	38,00
TERMINAL DE DESCARGA PARA TELHADO PRETA Kit Telhado 80/125 com redução cónica 60/100 incluída.	3318013	91,00
TERMINAL DE DESCARGA PARA TELHADO VERMELHA Kit Telhado 80/125 com redução cónica 60/100 incluída.	3318014	128,00
KIT ABRAÇADEIRA DE PAREDE Abraçadeira de fijación a la pared regulable Ø 80-125 com tacos incluídos.	3318015	25,00
TERMINAL Ø 80 PARA TELHADO PLANO Terminal Ø 80 para Telhado pintado cor Preta Parafusos de fixação.	3318031	26,00
TERMINAL DE DESCARGA DE AÇO INOXIDÁVEL Terminal de descarga Ø 80 de aço inoxidável Parafusos de fixação.	3318027	11,00
TERMINAL DE ASPIRAÇÃO Terminal de aspiração Ø 80 de plástico. Parafusos de fixação.	3318028	5,00
ANILHA COBRE MURO Ø 80 MM. PARA DESCARGA DESDOBRADA Anilha cobre muro em EPDM.	3318032	12,00
TRANSPORTADOR Transportador com Entrada 80/80 M/M e saída Ø 60/100 M. Abraçadeira de mangueira com junta e parafusos de fixação.	3318033	24,00

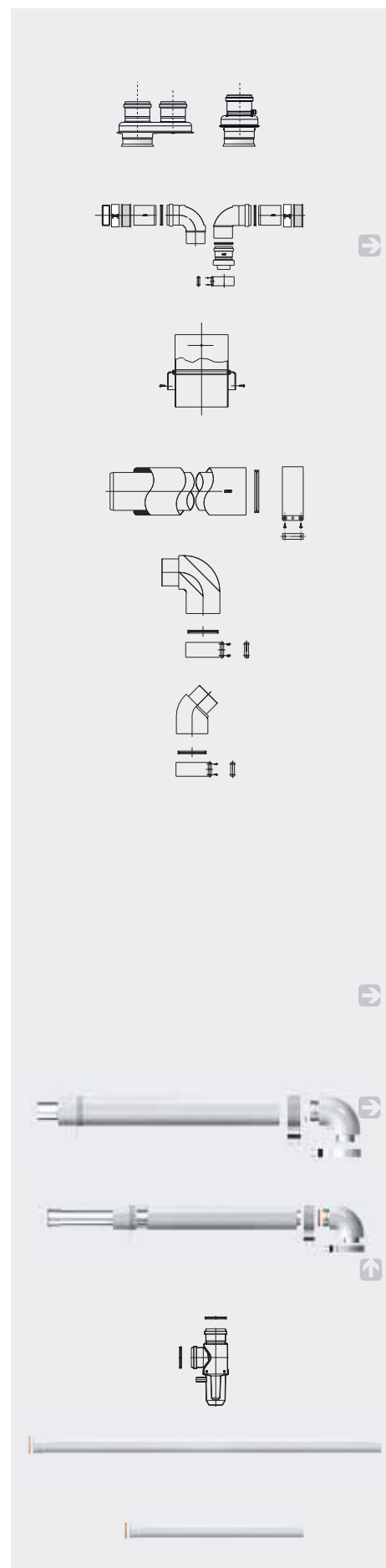


Acessórios para Evacuação fumos

Componentes especiais	Código	Preço €
DESDOBRADOR Desdobrador com Entrada Ø 60/100 M/H e saída 80/80 H/H. Abraçadeira de mangueira com junta e parafusos de fixação.	3318034	41,00
KIT ASPIRAÇÃO/DESCARGA CONSTRUÍDO Adaptador 60/100 — 80 para la saída da caldeira 2 Curvas de 90°, 2 troncos de encaixe.	706582	73,00
ADAPTADOR PARA TUBOS COM ISOLAMENTO TÉRMICO (ANTO-CONDENSAÇÃO) 1 adaptador para ligação de tubos com isolamento sem terminal.	705769	19,00
EXTENSÃO COM ISOLAMENTO Ø 80/100 L 1.000 MM 1 tubo com isolamento Ø 80/100 L 1.000 mm com abraçadeira e junta.	705771	56,00
CURVA COM ISOLAMENTO Ø 80/100 90° 1 curva com isolamento Ø80/100 90° com abraçadeira e junta.	705772	56,00
Curva com isolamento Ø80/100 45° 2 curvas com isolamento Ø80/100 45° com abraçadeiras e juntas.	705773 2 peças	49,00

SISTEMAS DESDOBRADOS PARA CANALIZAR CHAMINÉS

Kits completos	Código	Preço €
KIT DE DESCARGA COAXIAL 60/100 C43 Kit coaxial L750 para descarga em conduta de fumos. Curva coaxial de 90° para a saída da caldeira. Abraçadeiras de mangueira, juntas e parafusos de fixação. Anilha cobremuro com tacos de fixação.	3318041	97,00
KIT DE DESCARGA COAXIAL 60/100 B32 Kit coaxial L750 para descarga em conduta de fumos. Curva coaxial de 90° para a saída da caldeira. Abraçadeiras de mangueira, juntas e parafusos de fixação. Anilha cobremuro com tacos de fixação.	3318042	99,00
Componentes	Código	Preço €
T DESCARGA DE CONDENSADOS H/H Ø 80 T para descarga de condensados H/H com sifão integrado. Abraçadeira de sustentação regulável, tacos de fixação, tubo de descarga dos condensados.	3318044	70,00
TUBO Ø 80 X 2.000 Tubo L 2. 000 M/H	3318022	53,00
TUBO Ø 80 X 1.000 Tubo L 1.000 M/H.	3318023	26,00
TUBO Ø 80 X 1.000 Tubo L 1.000 M/H.	3318024	213,00



Acessórios para Evacuação fumos

Componentes	Código	Preço €
RESORTE DE CENTRADO EM ESTRELA Resorte de aço inoxidável para centrado de tubo na conduta de fumos.	3318045	21,00
RESORTE BLOQUEA TUBOS Resorte de aço inoxidável para bloqueio de tubos.	3318046	21,00
KIT CAIXA DE INSPEÇÃO Caixa de inspeção del conducto de humos, incluye juntas e tacos de fijación a la pared.	3318043	52,00
TERMINAL DE DESCARGA EM AÇO INOXIDÁVEL Terminal de descarga Ø 80 de aço inoxidável. Parafusos de fixação	3318027	11,00
ANILHA COBRE MURO Ø 80 MM. PARA DESCARGA DESDOBRADA Anilha cobre muro em EPDM.	3318032 2 peças	12,00

